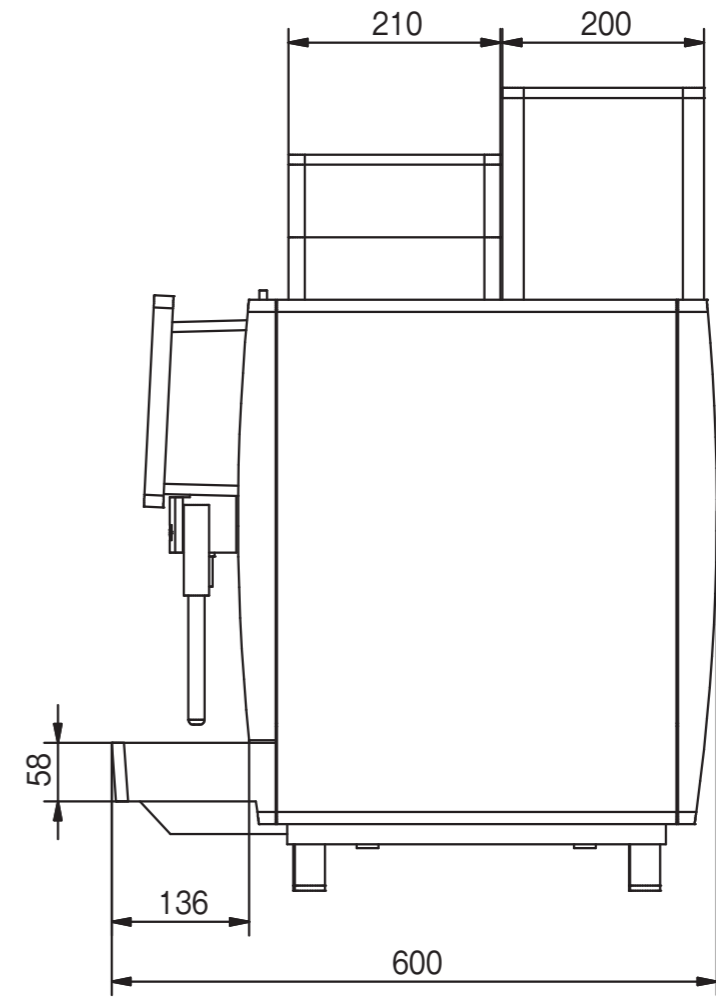
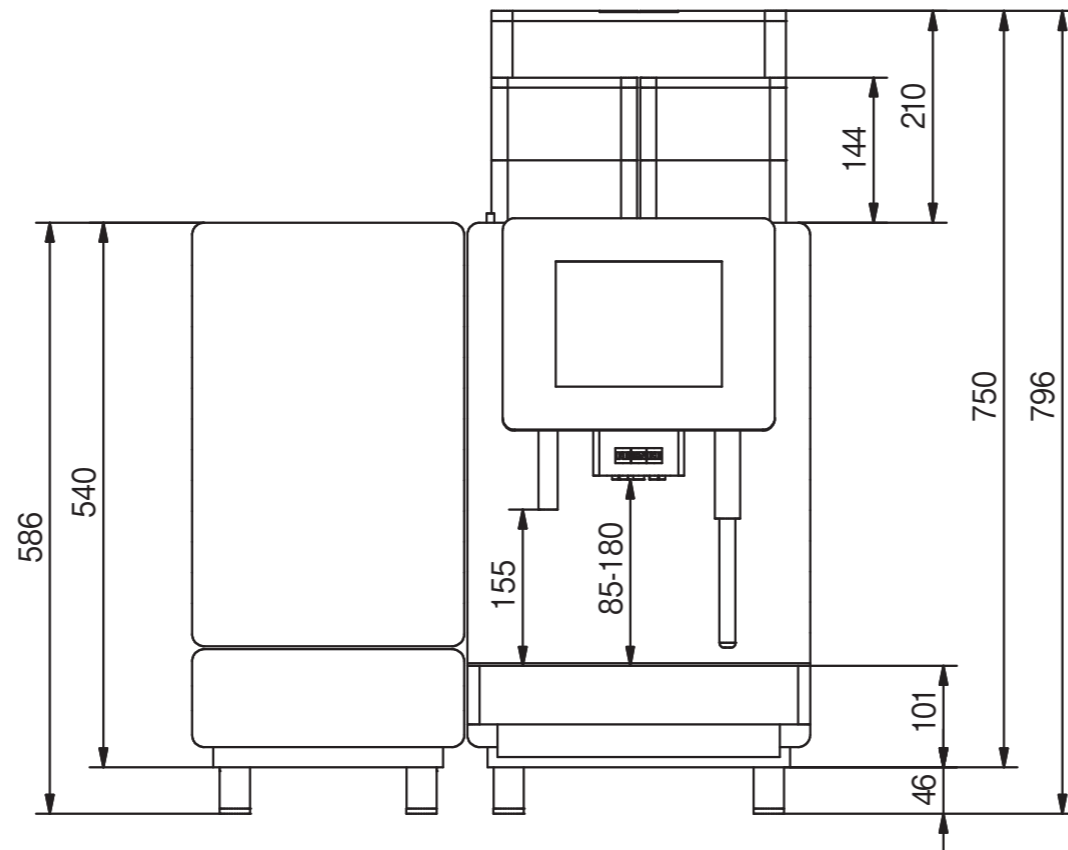
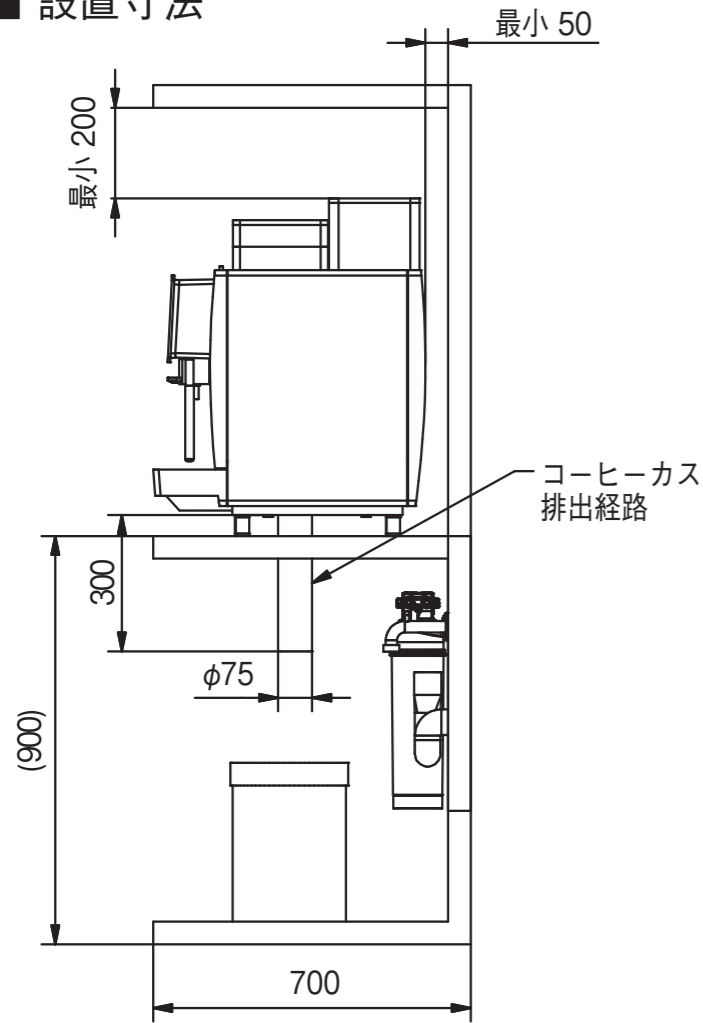
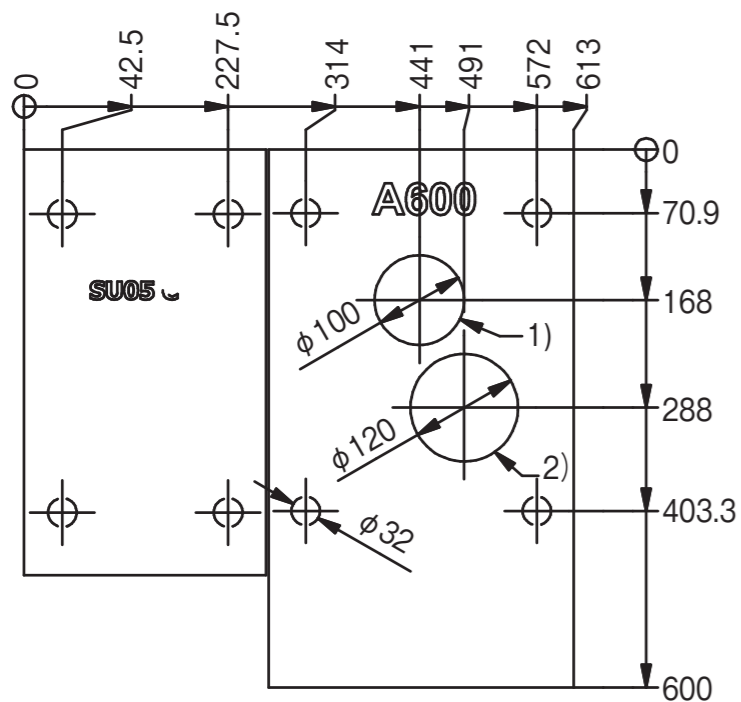


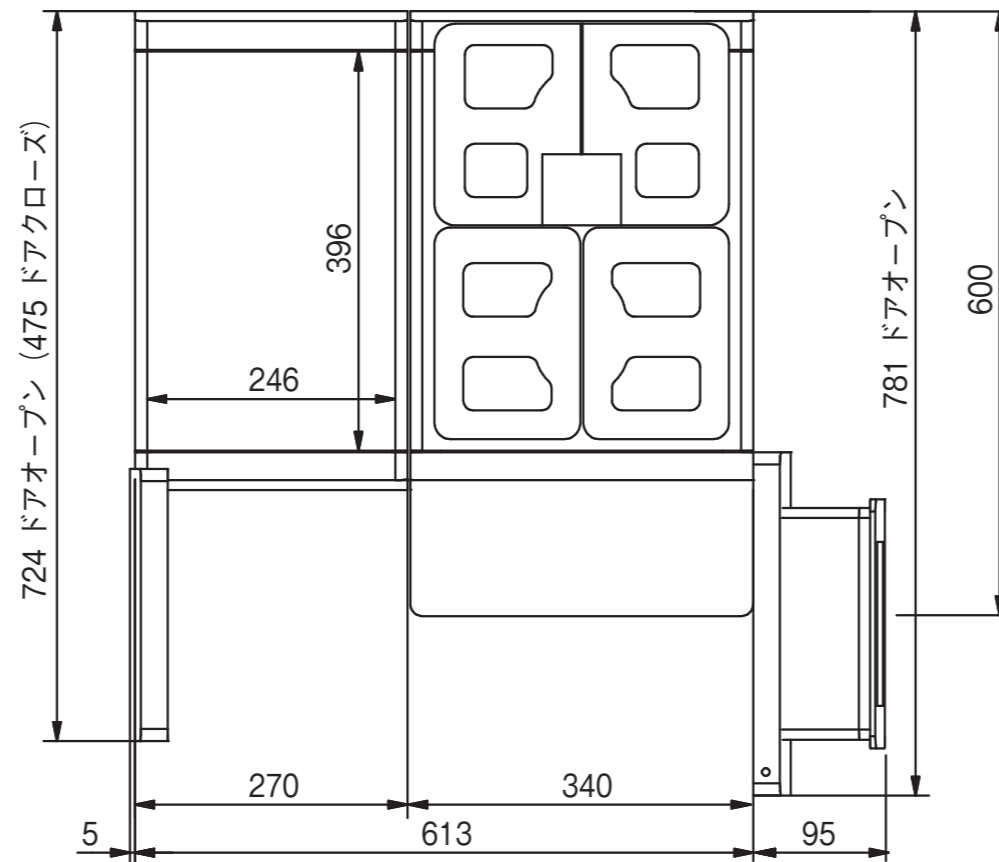
■ 設置寸法



■ 穴あけ寸法



- 1) 電源・給水・排水 通し穴
- 2) ダイレクトシューター 通し穴



A600 MS 2G 2P H1 S1

電源：消費電力	単相200V：2450W
本体寸法	W340×D600×H796mm（脚付き）
本体重量	38kg（乾燥重量）
ホッパー容量	2ホッパー、2グラインダー（各1.2kg）
パウダー容量	2パウダー（各1kg）
推奨杯数	150杯/日

MS用ミルク冷蔵庫 SU05 EC

電源：消費電力	単相100V：165W
本体寸法	W270×D475×H586mm（脚付き）
本体重量	18kg

年月日	変更箇所	全自動エスプレッソコーヒーマシン		
2019.12	高さ寸法追加	検	作	作成年月日
2020.11	ドアオープン寸法追加			尺度 1/7
		図	成	図名 A600MS+SU05 EC
				図番