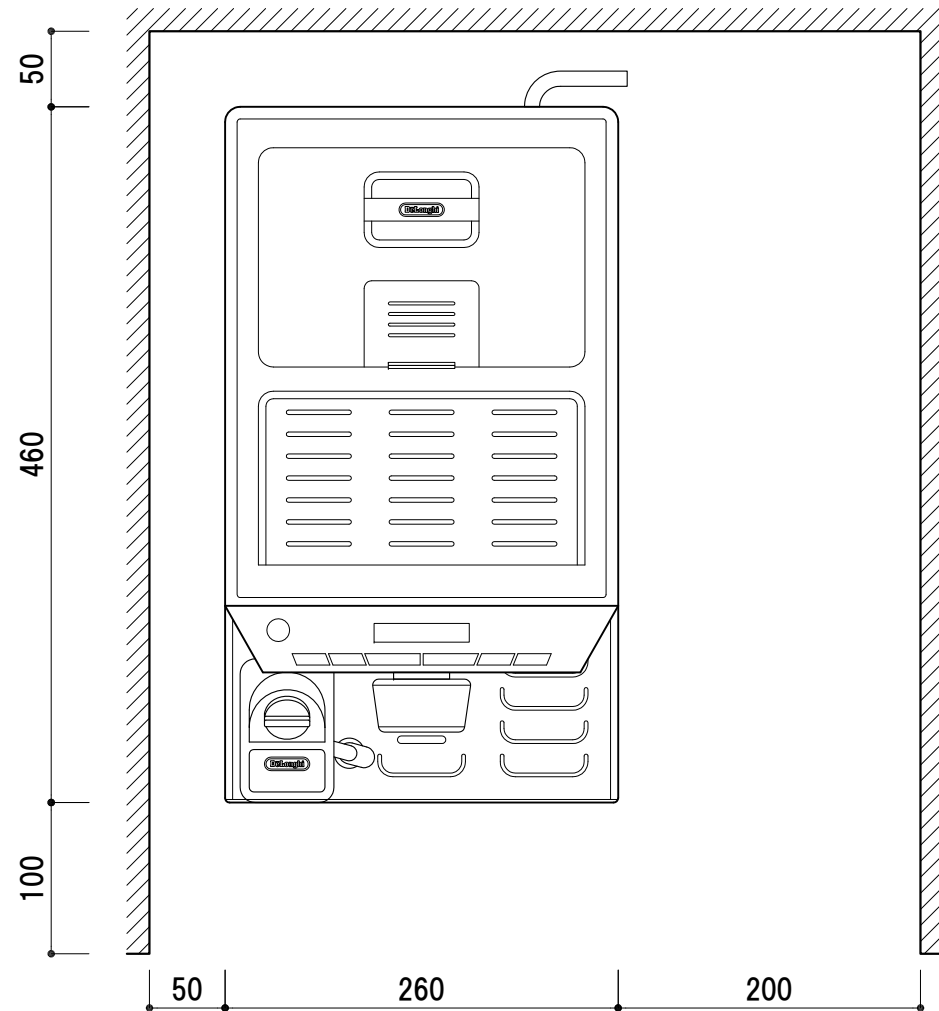
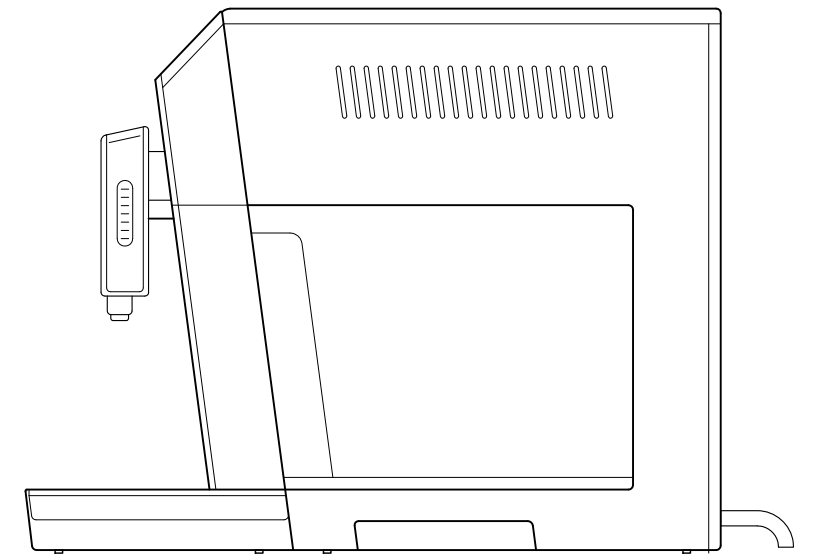
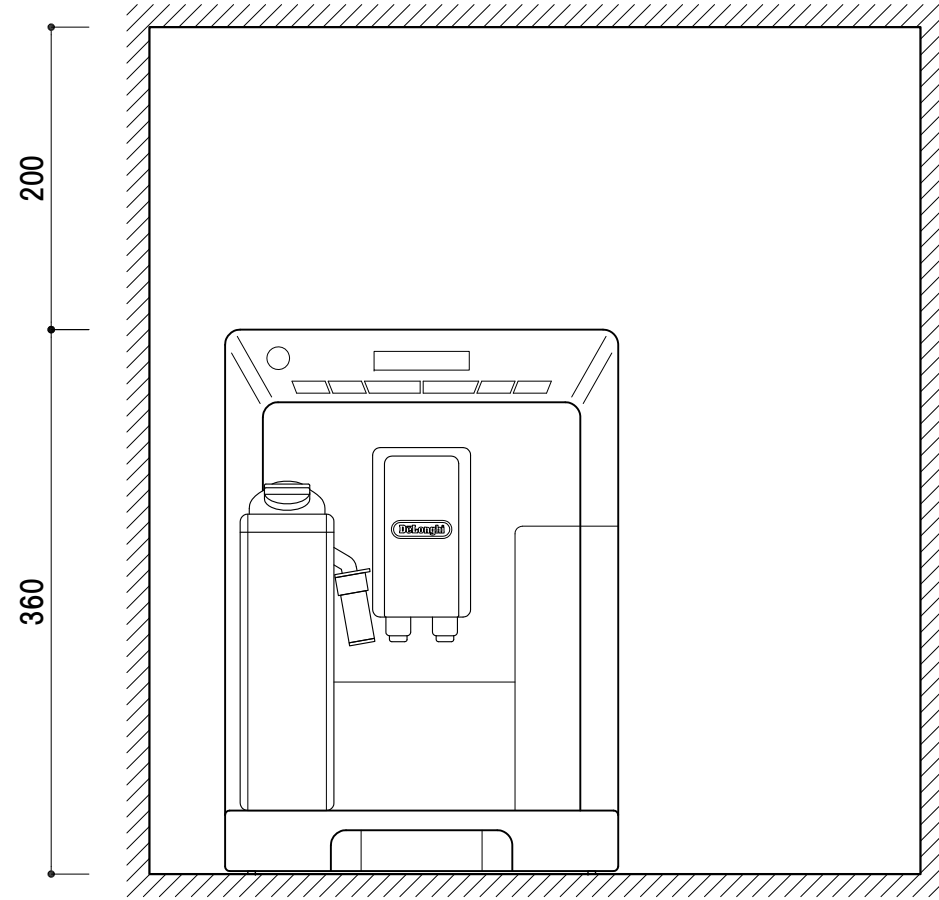
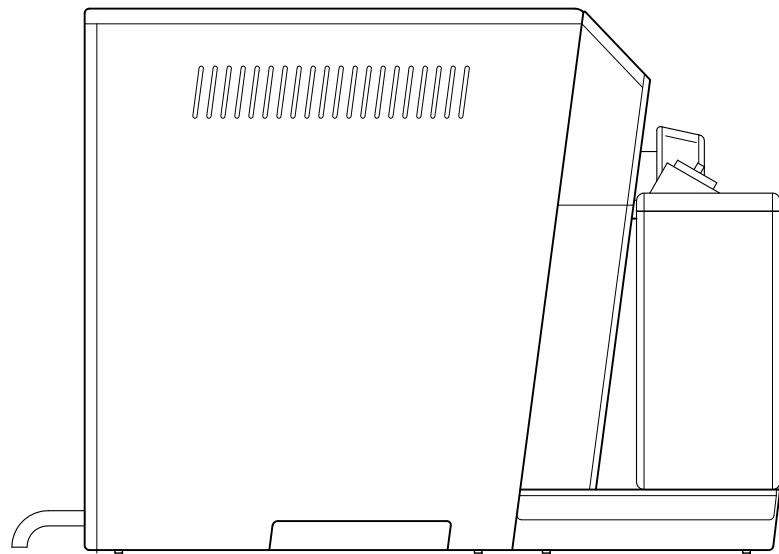
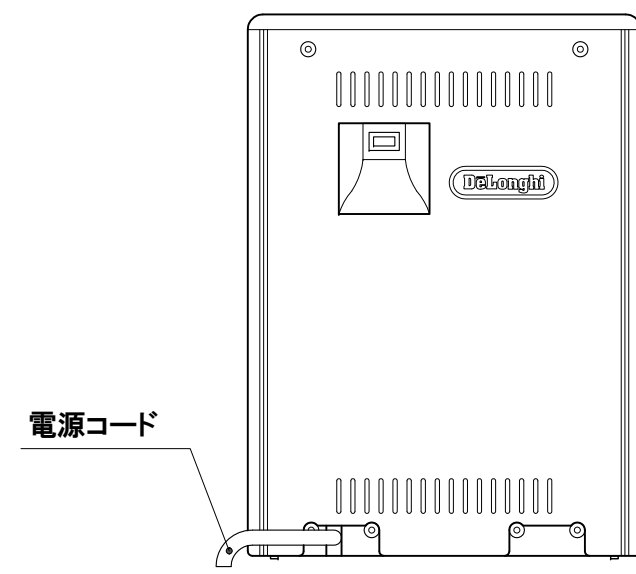


正面



背面



仕様		Scale 1:5
製品名称	デロンギ・全自動エスプレッソマシン エレッタ カプチーノ	
型式番号	ECAM44660BH	
電圧/周波数	100V・50/60Hz	
消費電力	1,450W	
プラグ形状	Ⓜ	
電源コード長さ	2.0m	
外形寸法	W260×D460×H360mm	
重量	約11.5kg	
給水タンク容量	2L	
豆ホッパー容量	370g	