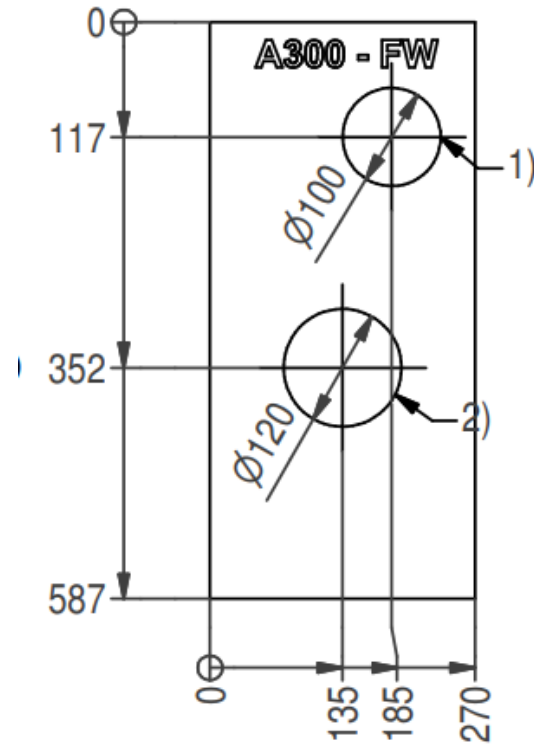
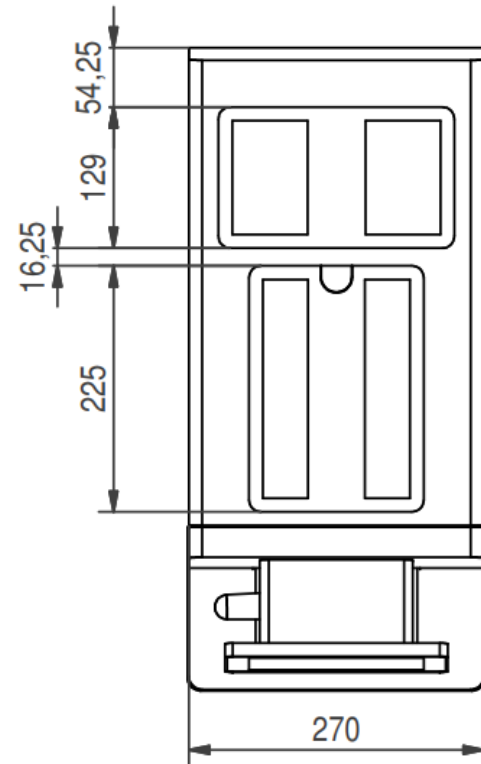
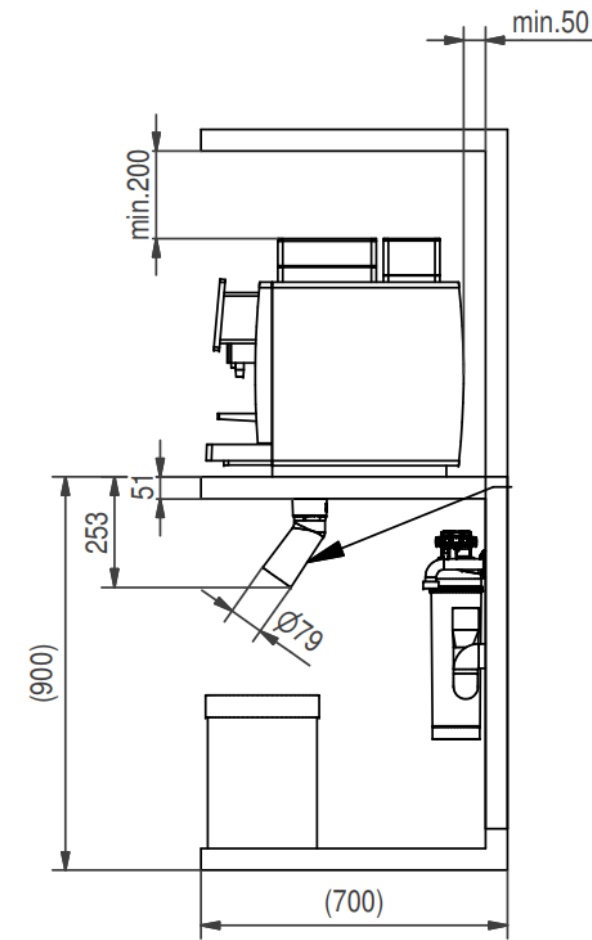


(A)



	A300MS / FM
電力・消費電力	100V1400W
本体寸法	W270×D587×H545(脚付き)
本体重量	25kg
ホッパー容量	2ホッパー(各約0.5kg)
パウダー容量	2パウダー(各約0.25kg)
推奨杯数	80杯



年月日	変更箇所	全自動コーヒーマシン				
		検	作	作成年月日	尺度	投影法
		図	成			
				図名	A300MS/FM	
				図番		

寸法は実機測定値(単位: mm)