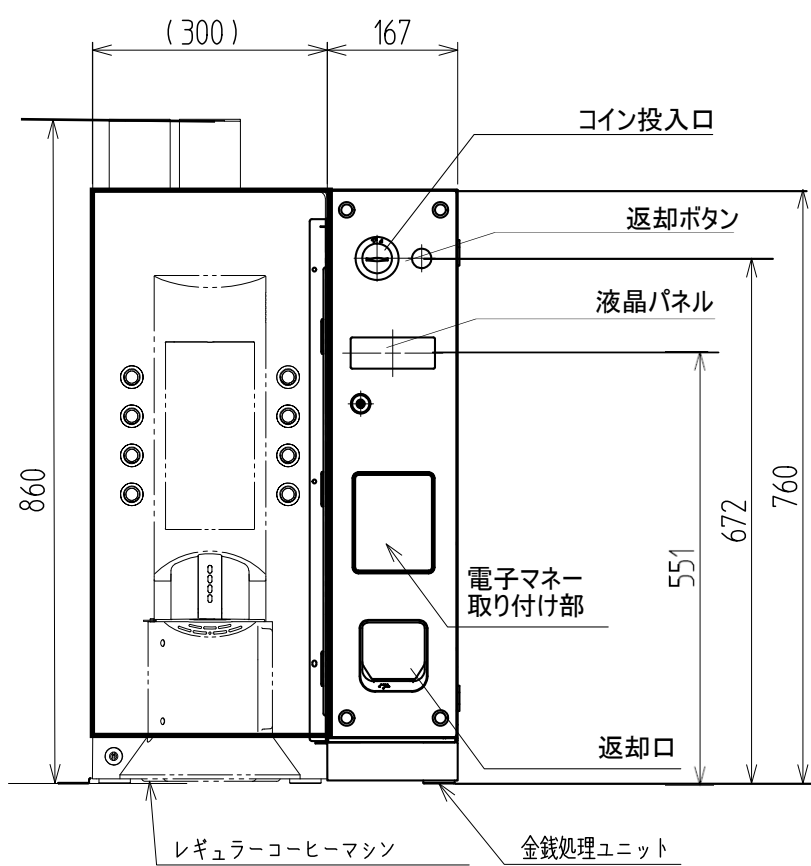
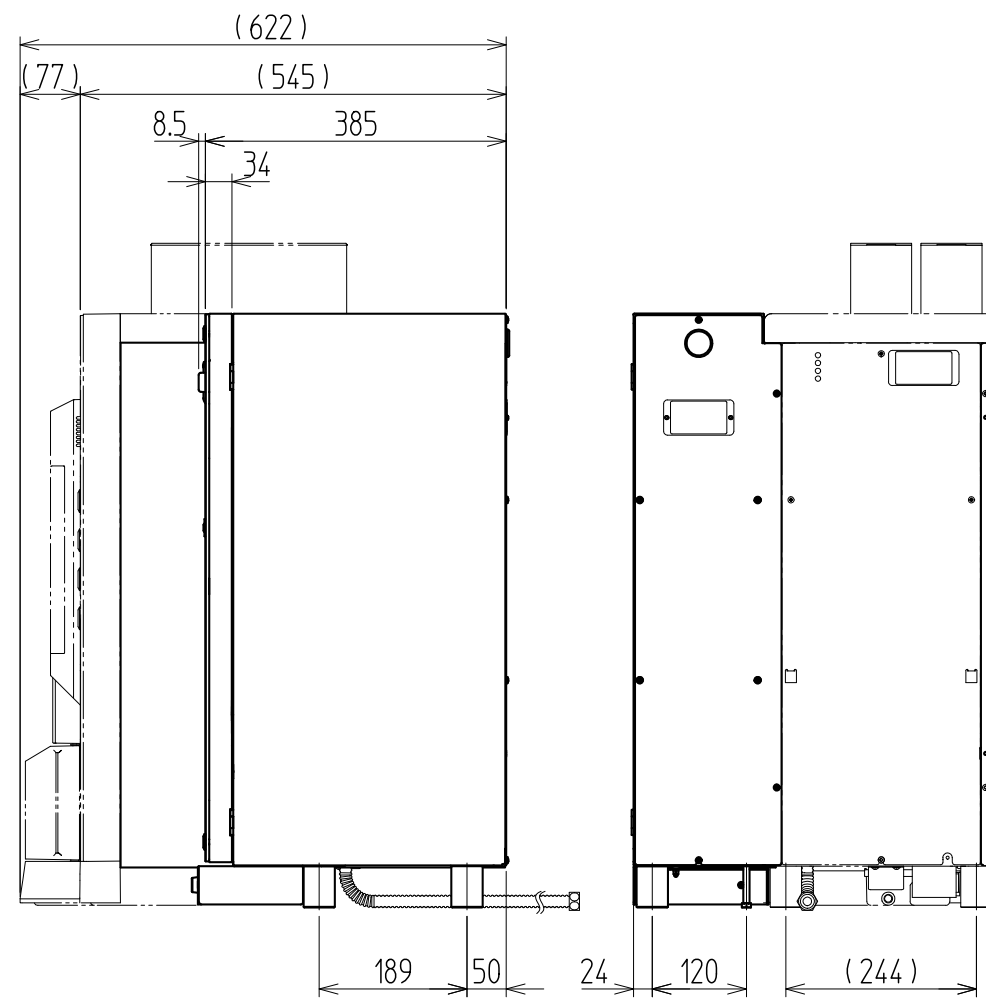
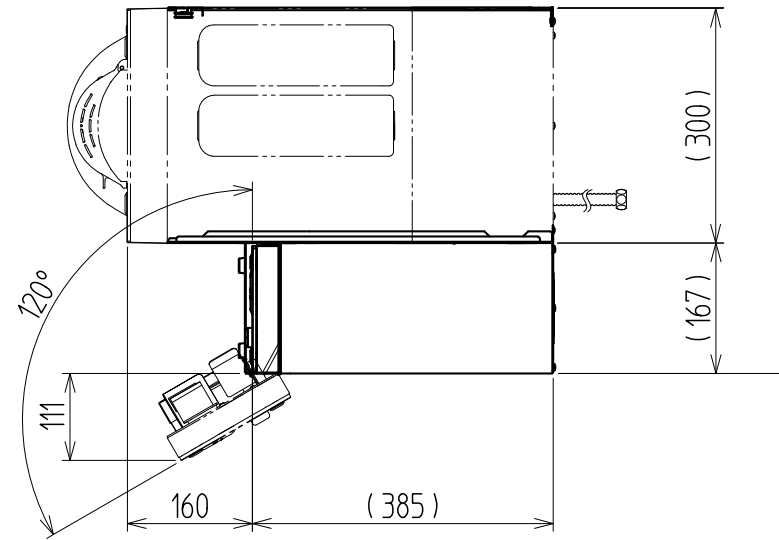


LUCKY COFFEE MACHINE CO., LTD.

※本図は改良のため変更されることがあります。

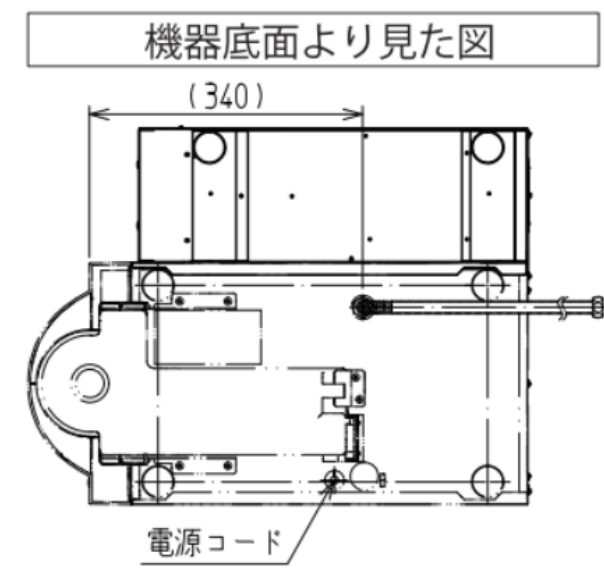
【共通】

- 設置条件について
取扱説明書にしたがって、レギュラーコーヒーマシンに正しく増設して使用してください。
配風のため少なくとも左右いずれかの側面は50mm以上の隙間を空けてください。
- 水平に据え付けてください。傾きが前後左右とも1度以内となるよう脚を回して調整してください。脚はねじ込み位置より8mm以上出さないで下さい。
- 定格特性値は、レギュラーコーヒーマシンに増設時で周囲温度15℃、給水温度15℃における測定値です。



区分	項目	仕様
サンデン全自動ドリップ式コーヒーマシン用金銭処理ユニット 形式名:RCM-CE-SD		
一般	外形寸法 (mm)	幅167×奥行き385×高さ760
	製品質量	13kg (空重量)
扉	扉開閉方式	ちょうつがい右開き
	扉パネル色	木目調
	表示器	デジタル表示
	鍵	ランダムキー
金銭処理装置	使用可能硬貨	¥10、¥50、¥100、¥500 及び メダル2種
	釣銭返却機能	あり
	コインメック型式	CLX-V110-(SD) (株)日本コンラックス製
	返却レバー	プッシュ式
	金庫容量	約600枚 (10円硬貨)
付属品	扉下(ゴムブッシュ、樹脂リベット 組付け済) 製品固定金具、固定ねじ(M4ねじ、タッピンねじ) 接続ハーネス、価格表示板	
オプション	搭載可能電子マネー	CRW-MJC02(サテン・リテールシステム(株)製)
		ME-10((株)日本コンラックス製)
		ME-CU10((株)日本コンラックス製)
	電子マネー取付部品	CRW-MJC02用取付部品一式 ME-10用取付部品一式 ME-CU10用取付部品一式
共通		
※1 電気仕様	定格電源	単相交流100V 50/60Hz 15A
	定格消費電力	48W/51W
	定格電熱電力	1009W
	最大消費電力	1072W/1064W

※1:レギュラーコーヒーマシン本体に増設時の値である。



名称 **SAD-2 金銭処理ユニット**
外形寸法図