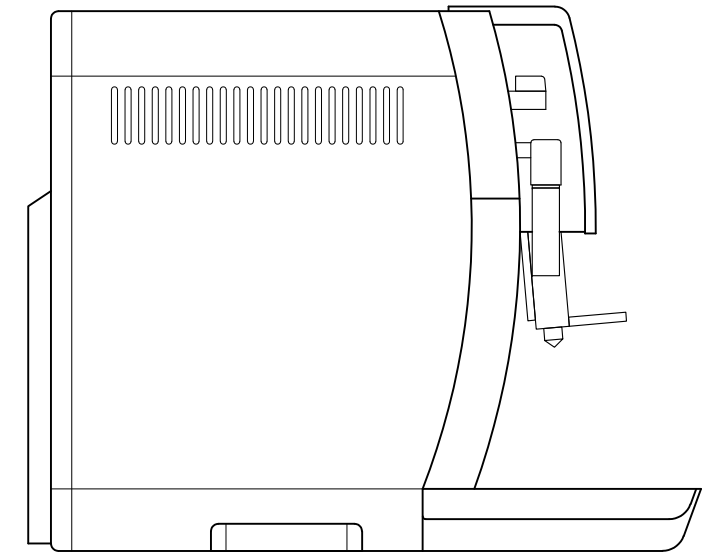
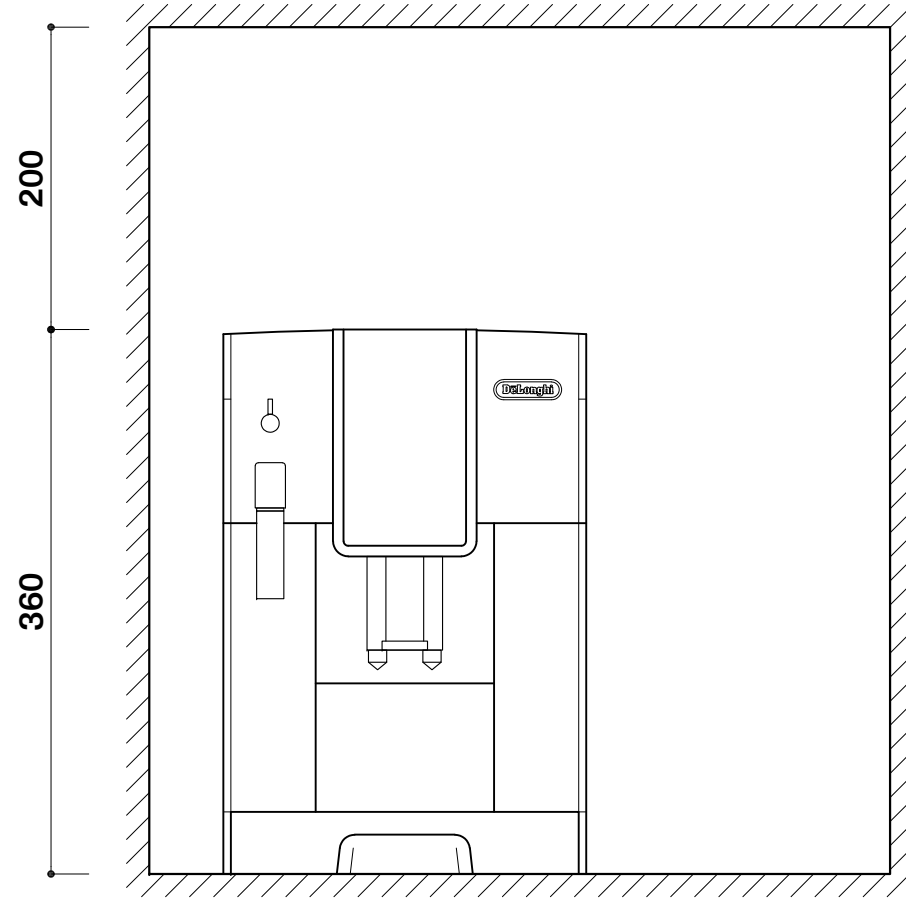
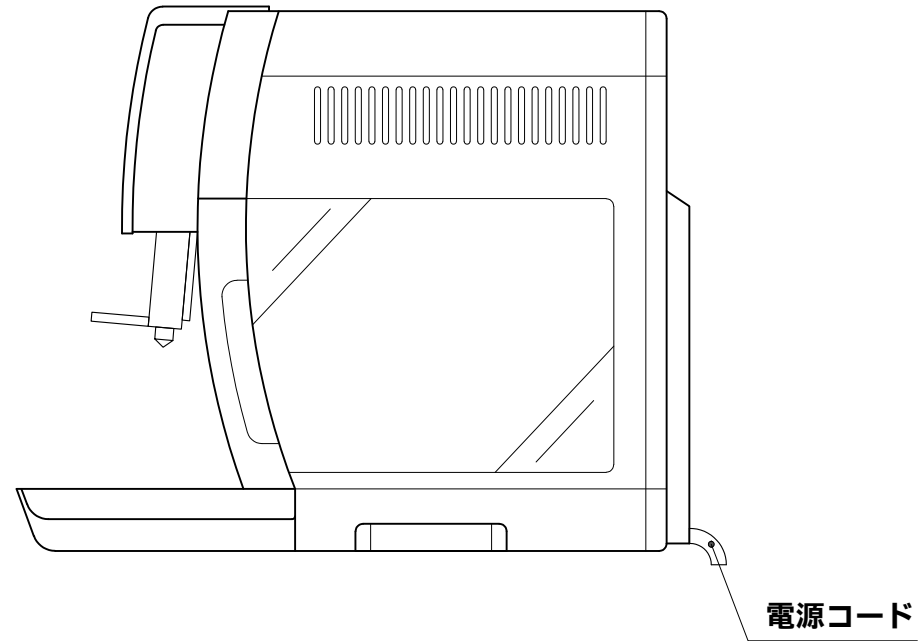
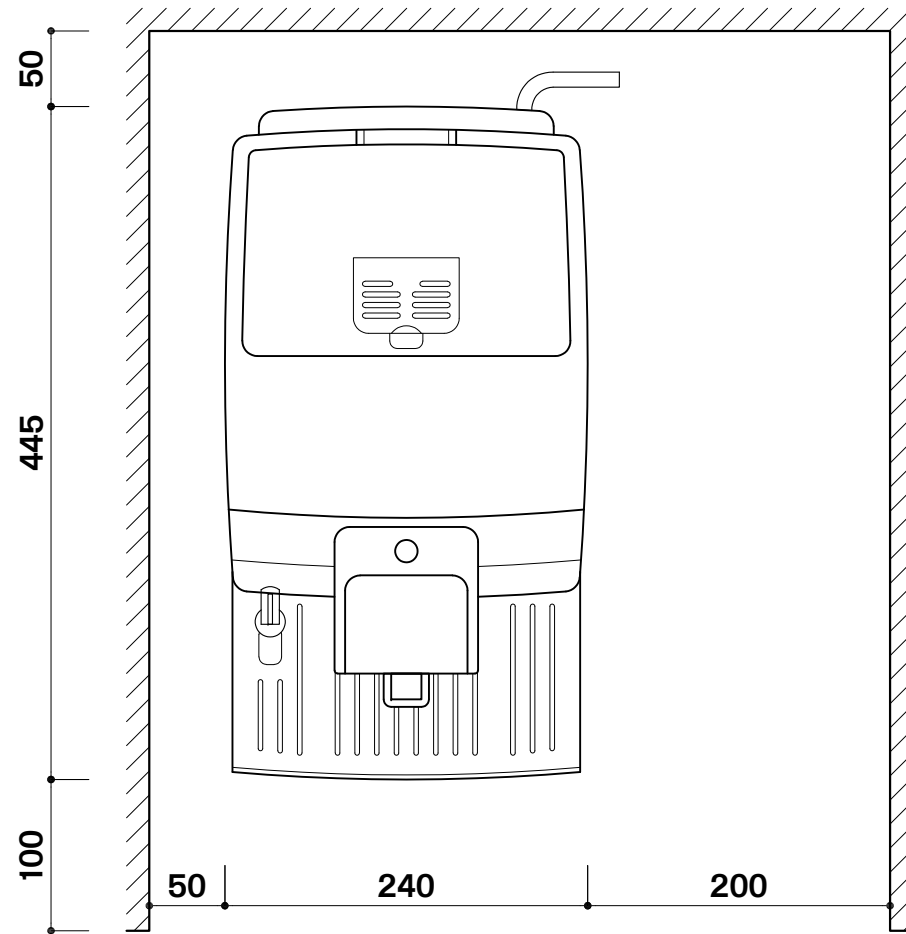


正面



仕様		Scale 1:5
製品名称	コンパクト全自動コーヒーマシン ディナミカ	
型式番号	ECAM35015BH	
電圧/周波数	100V/50/60Hz	
消費電力	1,450W	
プラグ形状	Ⓜ	
電源コード長さ	2.0m	
外形寸法	W240×D445×H360mm	
質量	9.5kg(本体のみ)	
カラー	ブラック	
給水タンク容量	1.8L(給水バルブ式)	
豆ホッパー容量	300g	



背面

