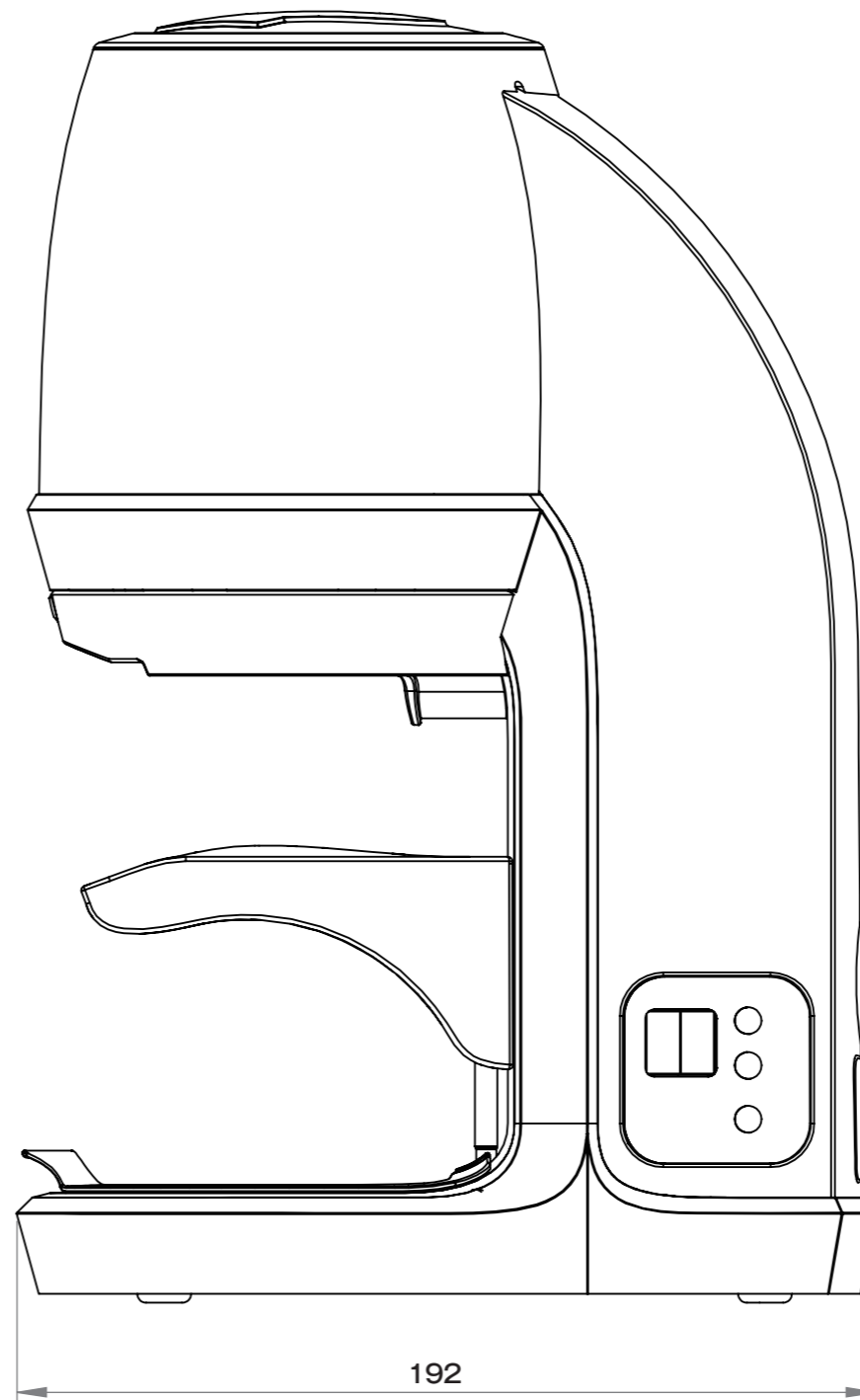
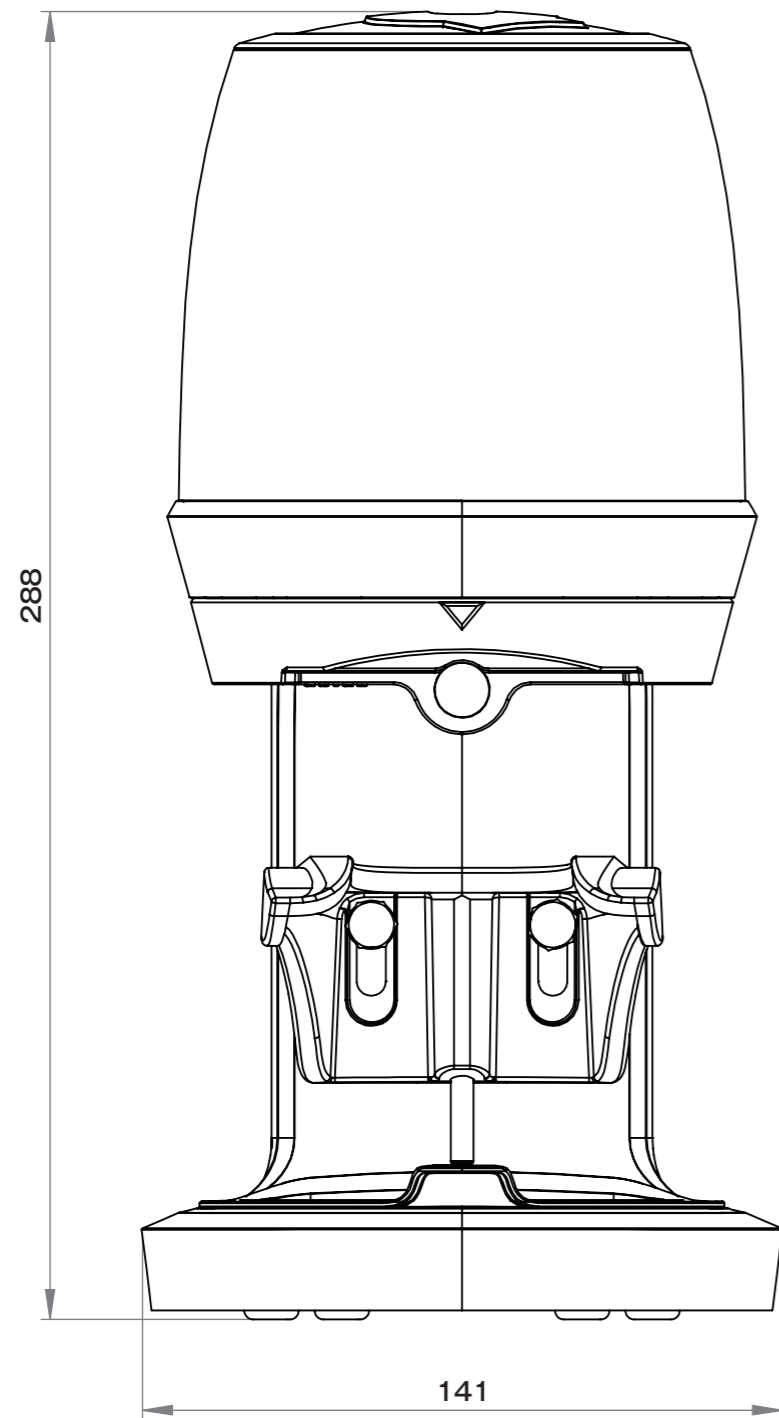


PUQ PRESS®



Puqpress Q2	
電源	単相100V 50/60Hz
消費電力	76W
重量	3.9kg
寸法	W141×D192×H288mm

				業務用コーヒータンピングマシン Q2			
		検		作		作成年月日	
		図		成		尺度 1/6 投影法	
変更箇所		年月日				図名 Puqpress Q2	
				ラッキ-コ-マシ		図番	

寸法は実機測定値（単位：mm）

ラッキ-コ-マシ 株式会社