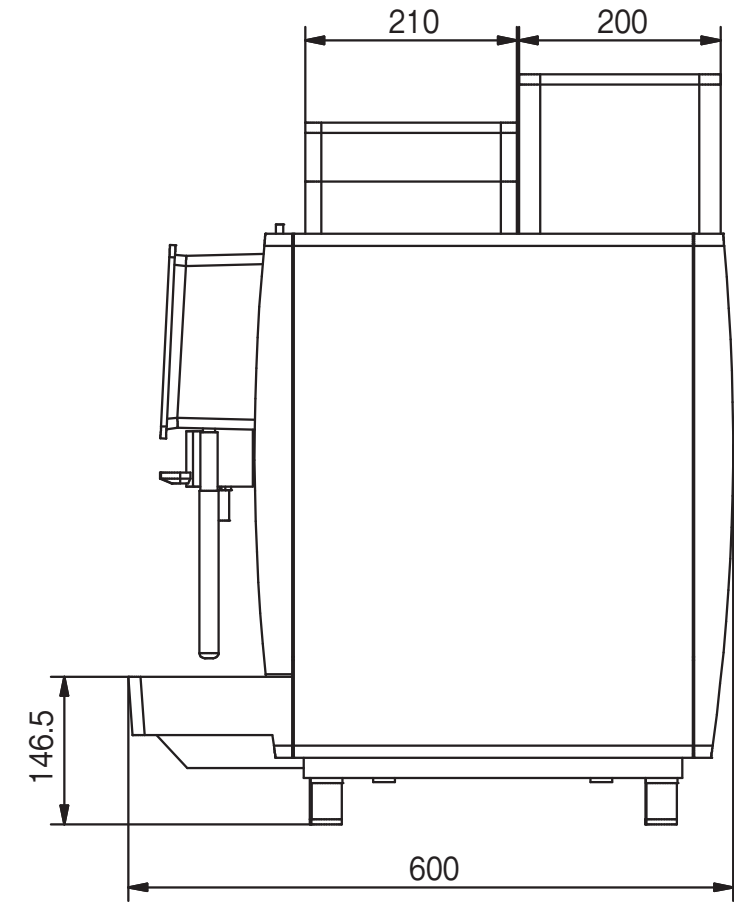
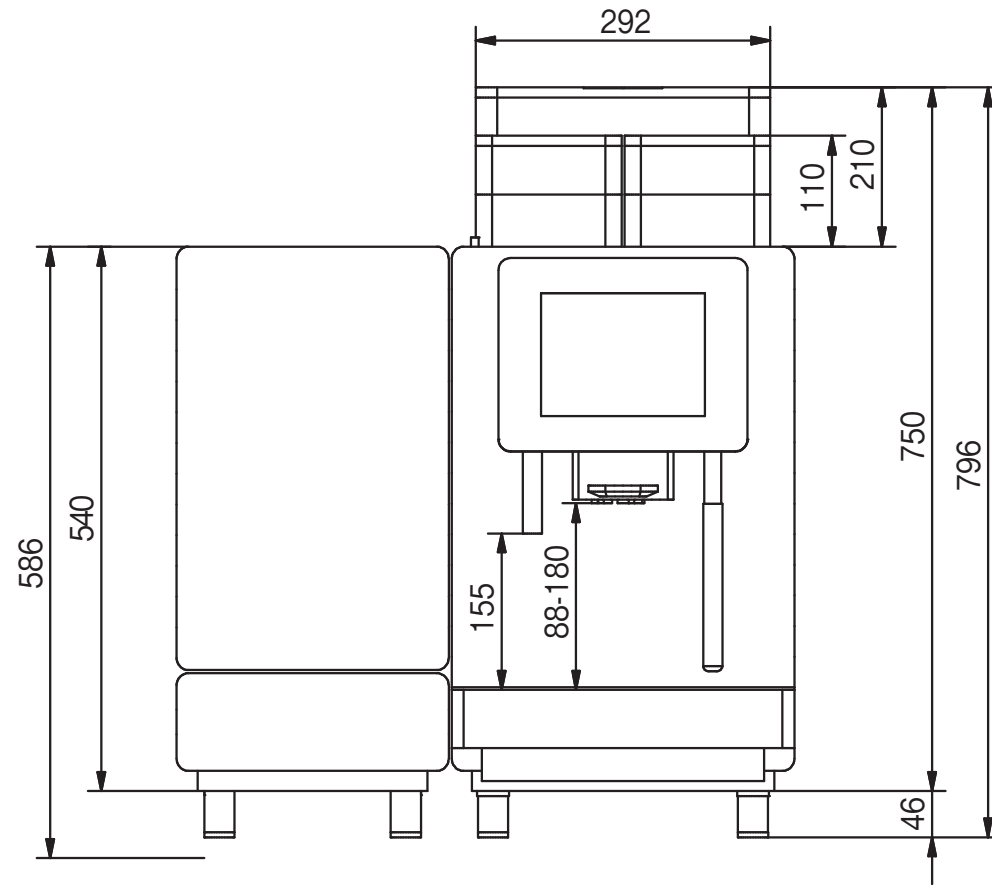
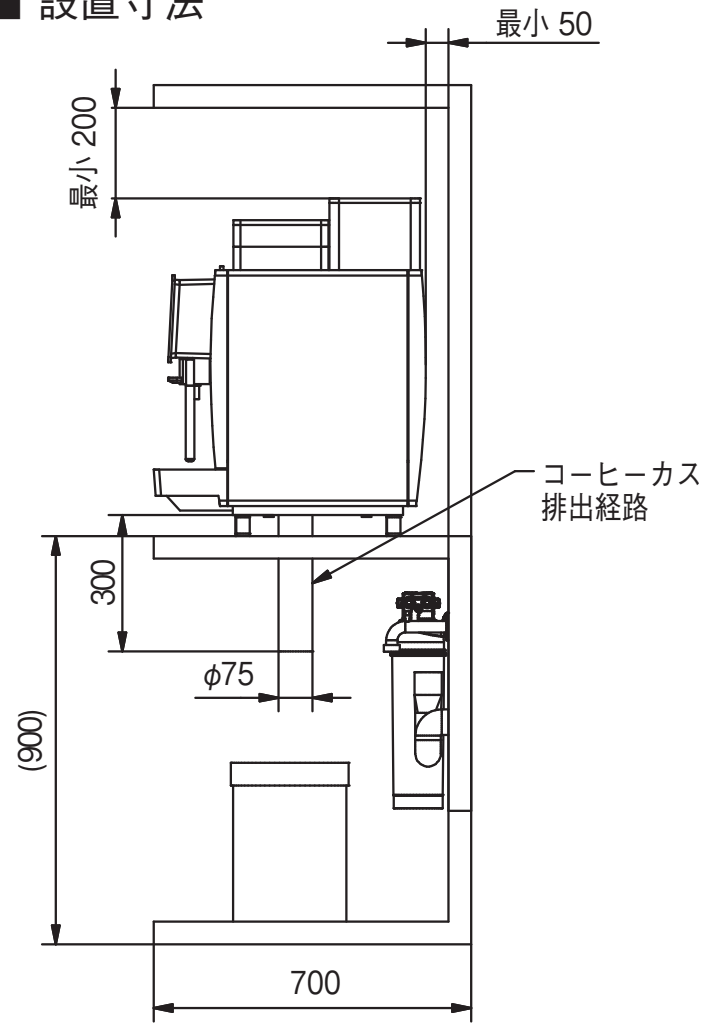
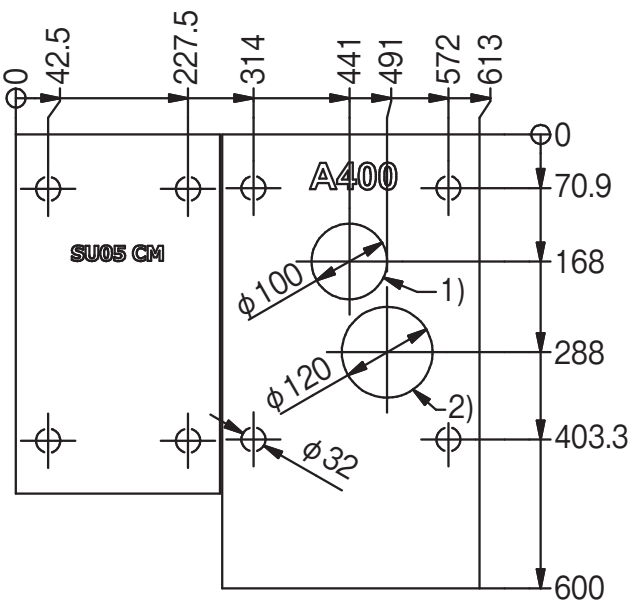


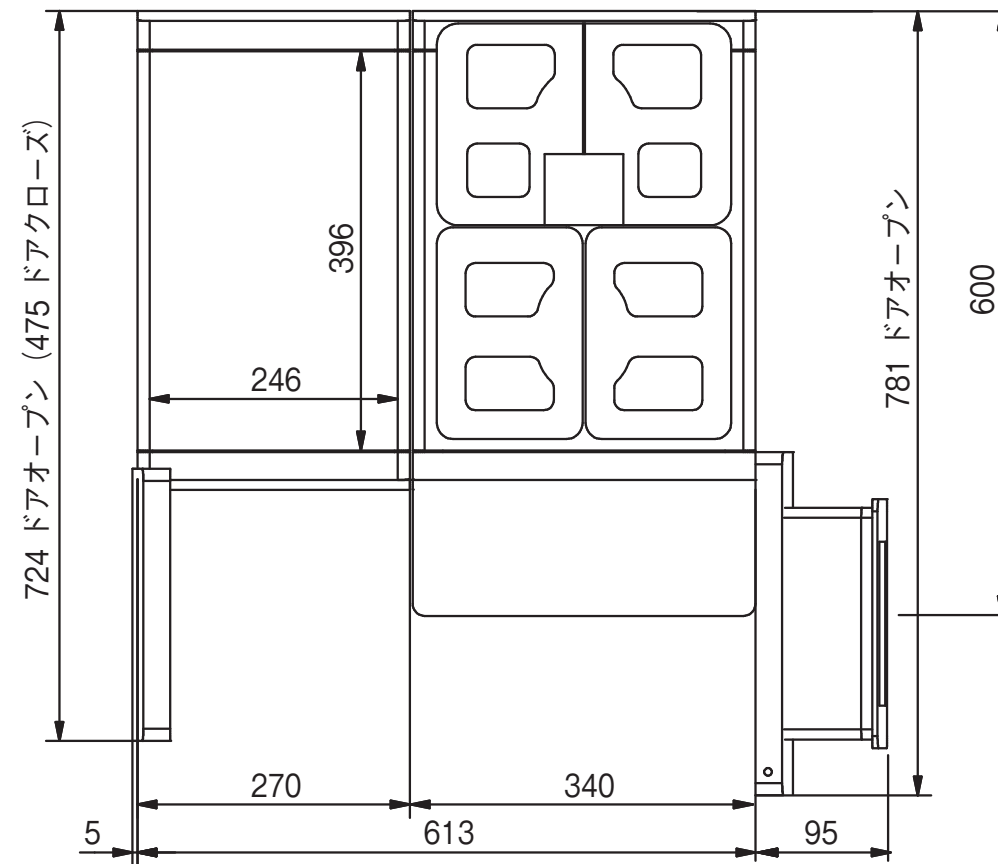
■ 設置寸法



■ 穴あけ寸法



- 1) 電源・給水・排水 通し穴
- 2) ダイレクトシューター 通し穴



寸法は実機測定値（単位：mm）

A400 MS 1G 1P H1 S1

電源：消費電力	単相200V：2300W
本体寸法	W340×D600×H796mm（脚付き）
本体重量	38kg（乾燥重量）
ホッパー容量	1ホッパー、1グラインダー（1.8kg）
パウダー容量	1パウダー（各0.6kg）
推奨杯数	100杯/日

MS用ミルク冷蔵庫 SU05 EC

電源：消費電力	単相100V：165W
本体寸法	W270×D475×H586mm（脚付き）
本体重量	18kg

年月日	変更箇所	全自動エスプレッソコーヒーマシン			
2019.12	高さ寸法追加	検 成	作 成	作成年月日	尺 度 1/7
2020.11	ドアオープン寸法追加				
		図 名	A400MS+SU05 EC		
		図 番			