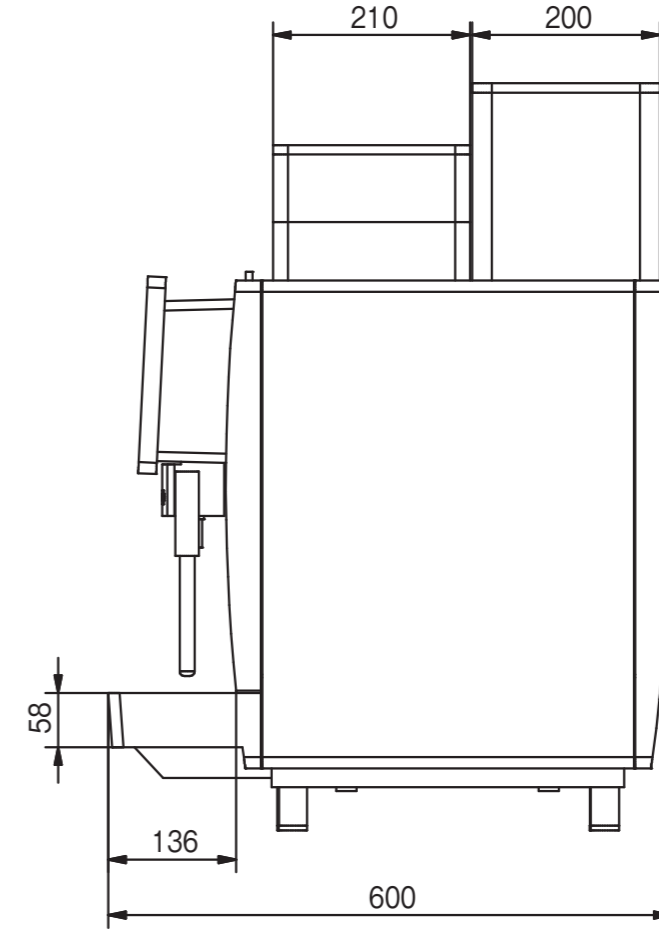
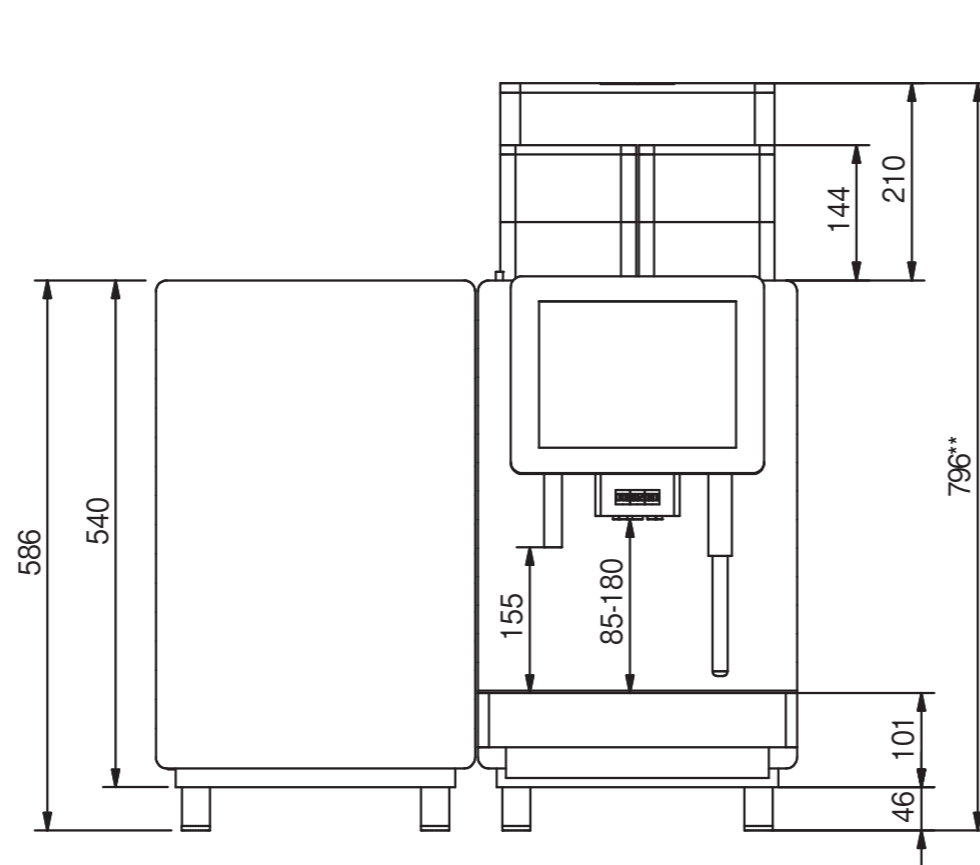
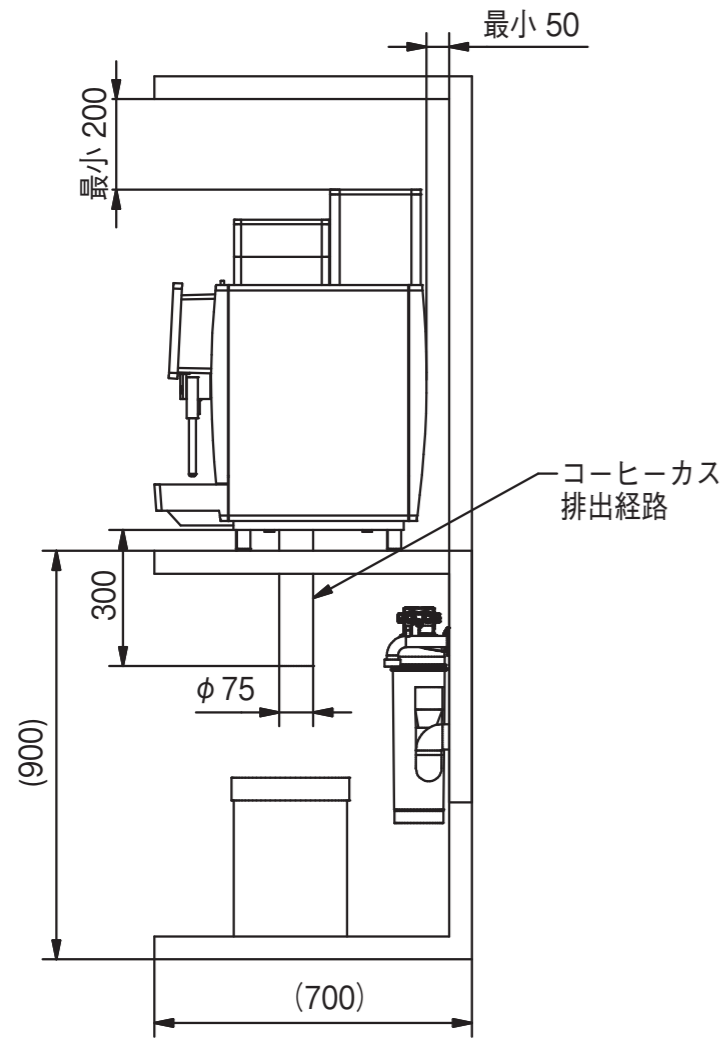
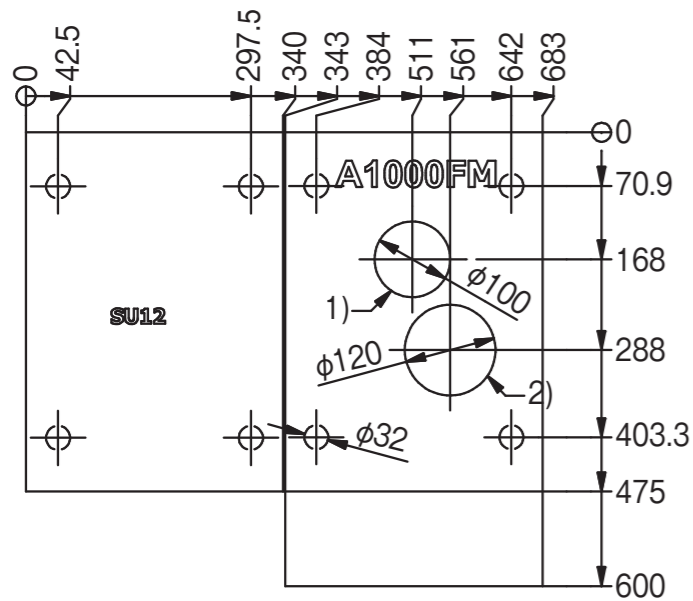


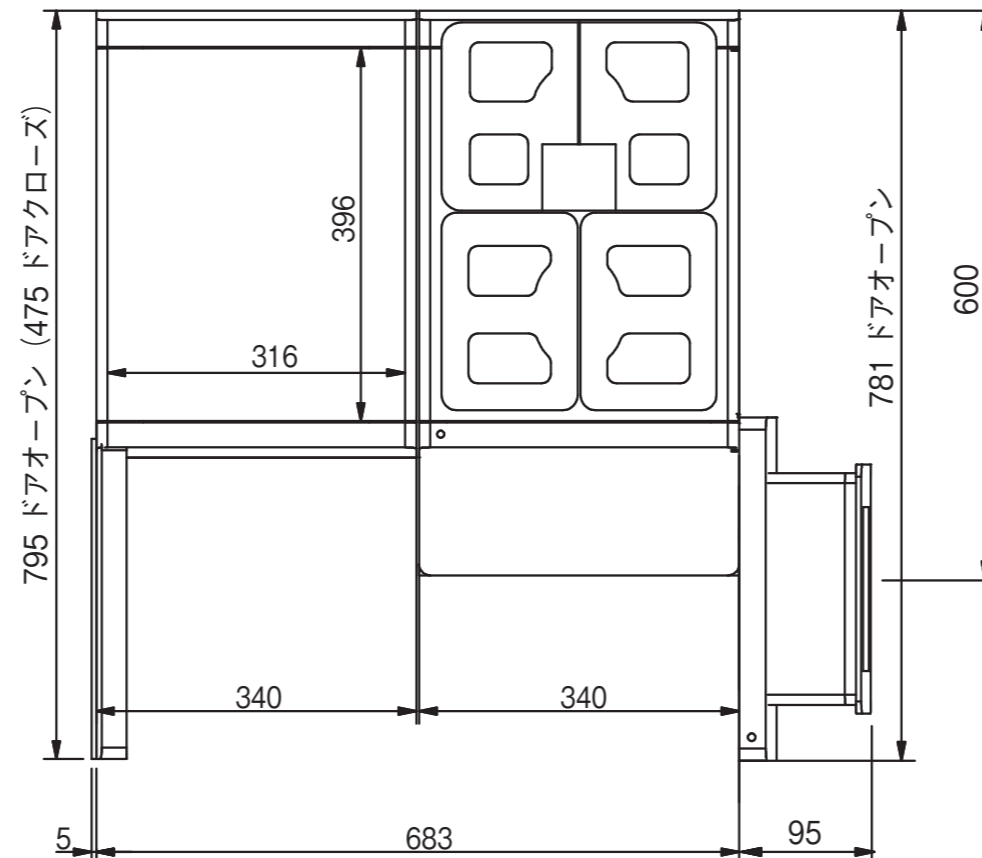
■ 設置寸法



■ 穴あけ寸法



- 1) 電源・給水・排水 通し穴
- 2) ダイレクトシューター 通し穴



寸法は実機測定値（単位：mm）

A1000FM 2G 2P H1 S1

電源：消費電力	三相200V：6800W
本体寸法	W340×D600×H796mm（脚付き）
本体重量	58kg（乾燥重量）
ホッパー容量	2ホッパー、2グラインダー（各1.2kg）
パウダー容量	2パウダー（各1kg）
推奨杯数	250～300杯／日

FM用ミルク冷蔵庫 SU12 CM

電源：消費電力	単相100V：170W
本体寸法	W340×D475×H586mm（脚付き）
本体重量	26kg

年月日	変更箇所	全自動エスプレッソコーヒーマシン					
2019.12	高さ寸法追加	検 成	作 成	作成年月日	尺 度	1/8	投 影 法
2020.11	ドアオープン寸法追加			2020.2			
		図 名	A1000FM+SU12 CM			図 番	
		ラッキーコーヒーマシン 株式会社					