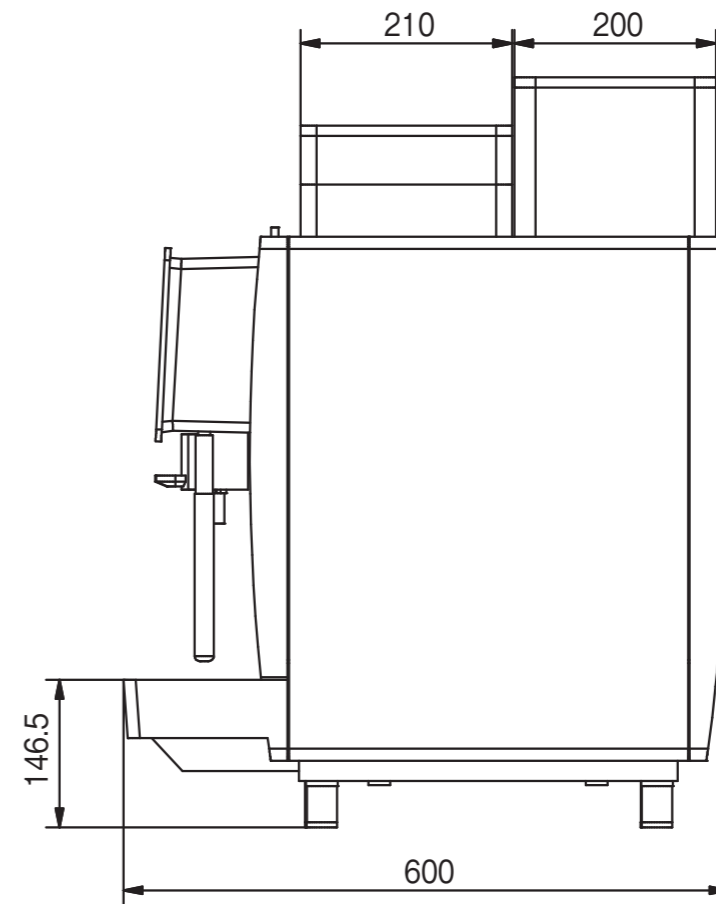
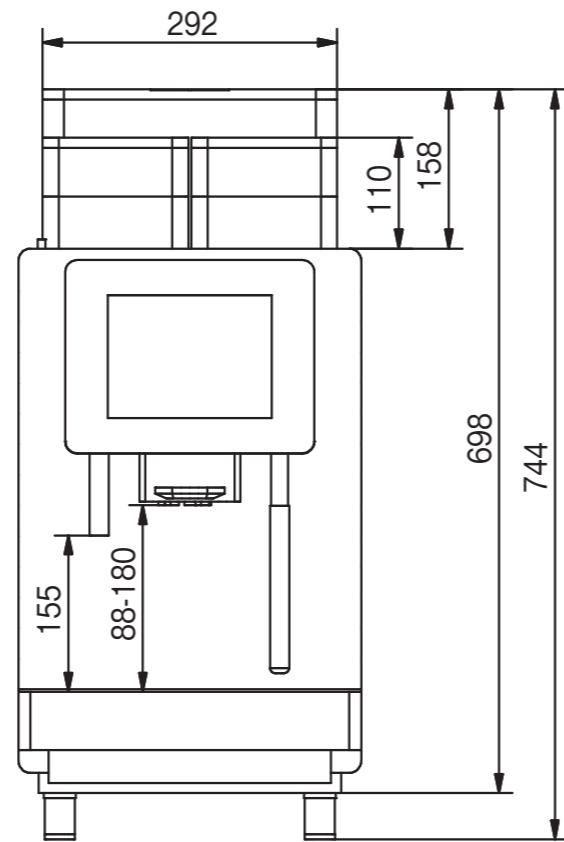
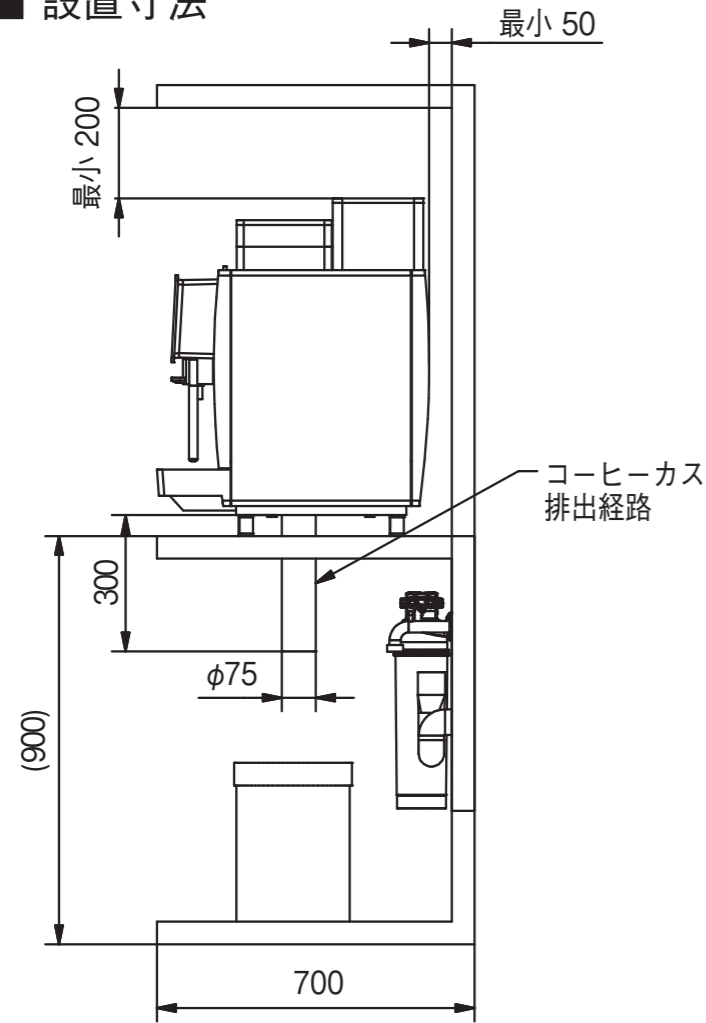
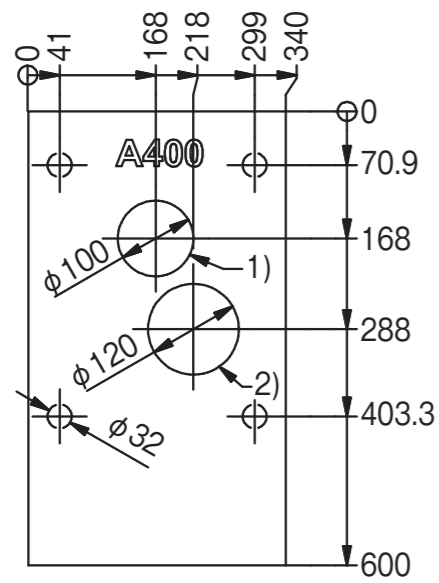


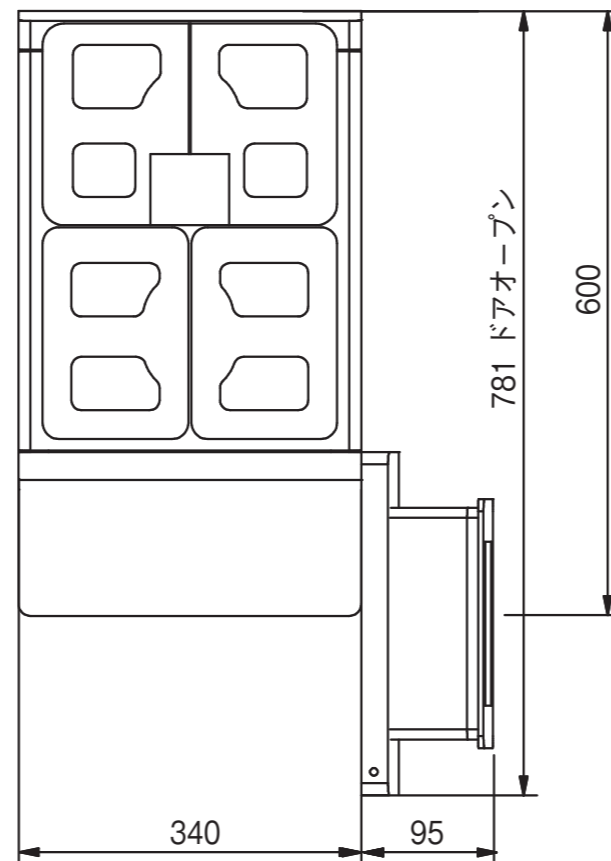
■ 設置寸法



■ 穴あけ寸法



- 1) 電源・給水・排水 通し穴
- 2) ダイレクトシューター 通し穴



寸法は実機測定値（単位：mm）

A400 MS 2G 2P H1 S1

電源：消費電力	単相200V：2300W
本体寸法	W340×D600×H744mm（脚付き）
本体重量	38kg（乾燥重量）
ホッパー容量	2ホッパー、2グラインダー（各0.6kg）
パウダー容量	2パウダー（各0.6kg）
推奨杯数	100杯／日

年月日	変更箇所	全自動エスプレッソコーヒーマシン		
2020.11	ドアオープン寸法追加	検	作	作成年月日
		図	成	尺度 1/7 投影法
				図名 A400MS 単体
				図番