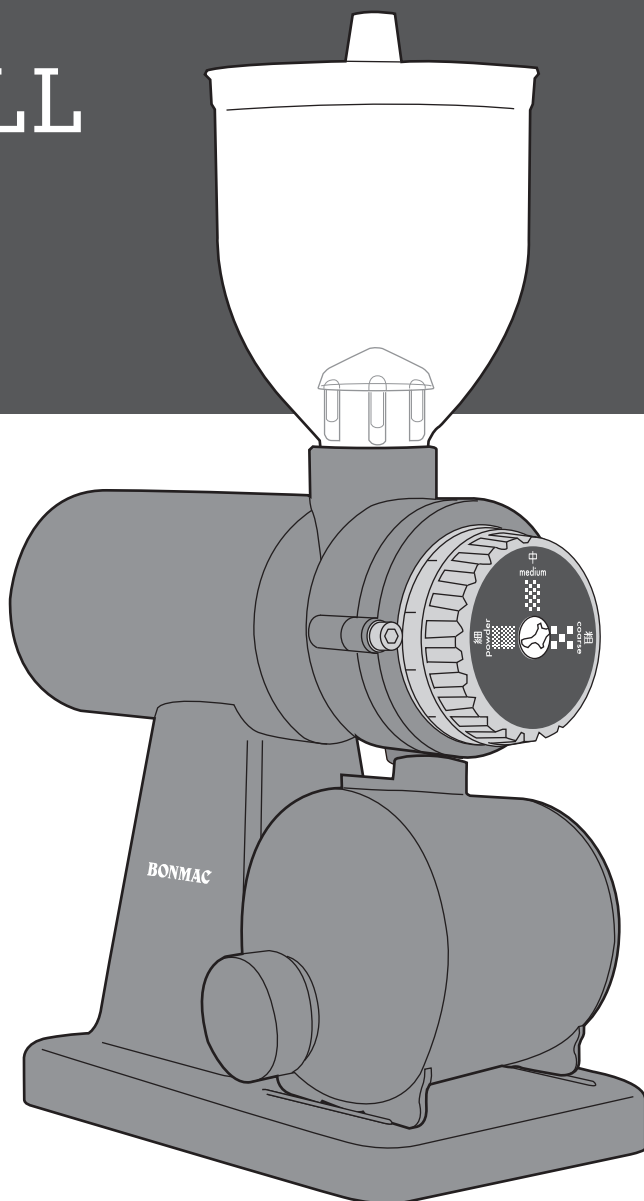


コーヒーミル BM-250N

COFFEE MILL



保証書付

この取扱説明書には保証書がついています。
必ず記入をお受けください。

- この度はお買い上げ頂きまして、誠にありがとうございます。
- この取扱説明書をよく読み、ご理解した上でご使用ください。
- 取扱説明書及び、保証書は大切に保管してください。
ご使用の前に「安全上のご注意」を必ずお読みください。

もくじ



安全上のご注意	1~2
各部のなまえ	3
正しい使いかた	4
ダイヤル調節のしかた	5
お手入れのしかた	6
モーターが止まったときは	7
故障の対応・仕様	8
アフターサービスについて	9
保証書	裏表紙





この製品は日本国内でのみご使用になれます。
This appliance is designed for domestic use in Japan only
and can not be used in any other country.





安全上のご注意

ご使用になる前に「安全上のご注意」をよくお読みの上、正しくお使いください。

以下の注意事項は、製品を安全に正しくお使いいただき、あなたや他の人々への危害や損害を未然に防止するためのものです。また、注意事項は危険や損害の大きさと切迫の程度を明示するために、誤った使い方、取扱をすることにより生じることが想定される内容を「警告」「注意」の2つに区分しています。いずれも安全に関する重要な内容ですので、必ずお守りください。

 警告	この表示を無視して誤った取扱いをすると、人が死亡または重傷を負うことが想定される危害の程度を示しています。
 注意	この表示を無視して誤った取扱いをすると、人が損害を負うことが想定されるか、物的損害の発生が想定される危害・損害の程度を示しています。

- 図記号の例
-   記号は、禁止の行為であることを告げるものです。図の中や近傍に具体的な禁止内容(左図の場合は分解禁止)が描かれています。
 -   記号は、行為を強制したり指示したりする内容を告げるものです。図の中に具体的な指示内容(左図は電源プラグをコンセントから抜いてください)が描かれています。

 警告	
 禁止	<ul style="list-style-type: none">●ホッパー、粉出口、豆供給口に絶対指を入れないでください。 けがの原因になります。●ホッパー内や豆供給口、本体排出口などに指を入れないでください。 内部の刃に触れたり、誤ってスイッチが入ると、けがをする恐れがあります。●子供だけで使わせたり、幼児の手の届くところで使わないでください。 けが・感電・やけどをする恐れがあります。
 分解禁止	<ul style="list-style-type: none">●修理技術者以外の方は、絶対に分解したり修理を行わないでください。 発火したり、異常動作してけがをすることがあります。 修理は、お買い上げの販売店または弊社アフターサービスにご相談ください。
 水かけ禁止	<ul style="list-style-type: none">●水をかけたり、水につけたりしないでください。 ショート・感電の恐れがあります。

注 意

- 交流100V以外では使用しないでください。
火災・感電の原因になります。
- コンセントの差し込みがゆるかったり、コードや差し込みプラグが傷んでいるときは使用しないでください。
感電・ショート・発火の原因になります。
- ガスコンロ等の炎、熱気に近い場所に設置しないでください。
火災の原因になります。
- コードを傷つけたり加工したり、無理に曲げたり、引っ張ったり、ねじったり、また、重いものを載せたり、挟み込んだりしないでください。
コードが破損し火災・感電の原因となります。
- ホッパー内に水を入れないでください。
故障の原因になります。
- 定格時間(5分)以上、連続運転しないでください。
故障や発火の原因になります。
- コーヒー豆以外は入れないでください。
故障の原因になります。
- 受缶、ホッパーを取り付けていない状態で運転しないでください。
けがの原因になります。
- 食器洗い乾燥機や熱湯で洗浄しないでください。
破損の原因になります。
- 不安定な場所での運転はしないでください。
振動などで転倒、落下する危険があります。



禁止

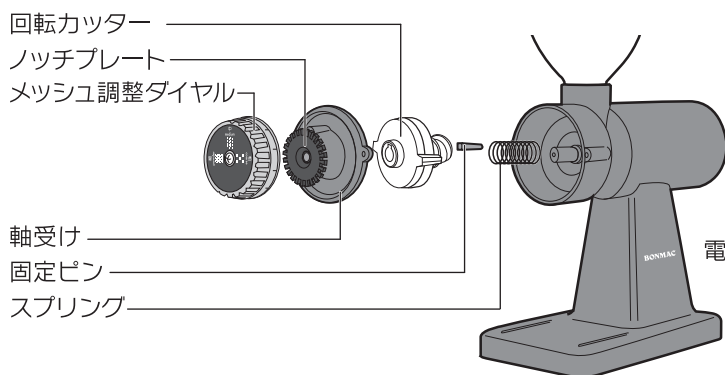
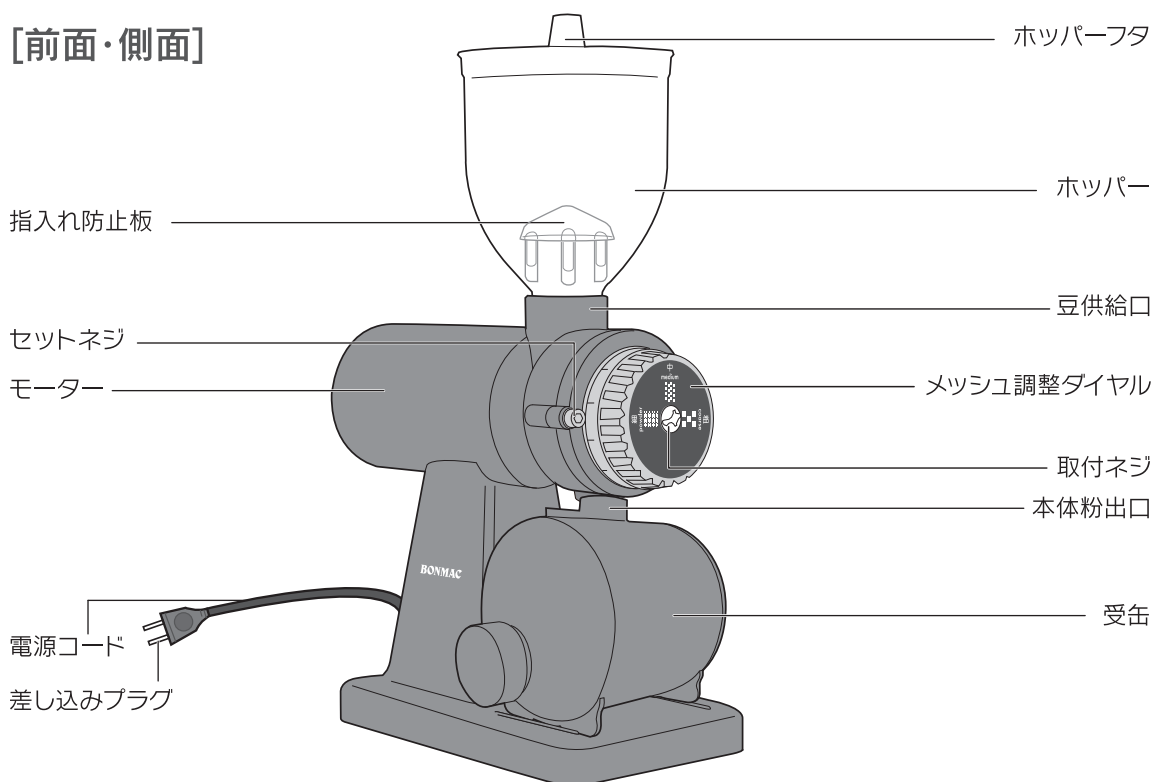


プラグを
コンセント
から抜く

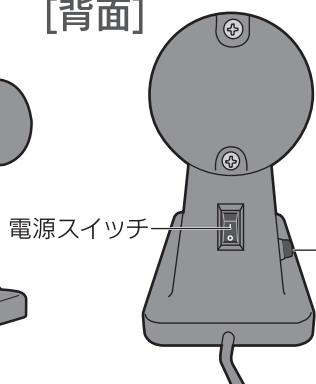
- 使用時以外は、差し込みプラグをコンセントから抜いてください。
絶縁劣化による感電・漏電・火災の原因になります。
- 差し込みプラグを抜くときは、コードを持たずに必ず先端の差し込みプラグを持って引き抜いてください。
感電・ショート・発火の原因になります。

各部のなまえ

[前面・側面]



[背面]

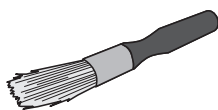


[付属品]



六角レンチ

セットネジ取外し時に使用します。



お掃除ブラシ

本体内部をお掃除する時に使用します。



ヒューズボックス

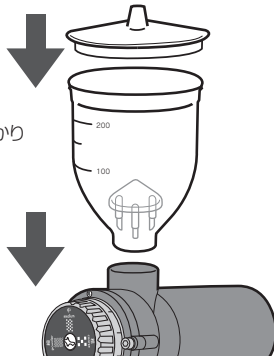
※ヒューズの交換については、9ページのお問い合わせ先にご相談ください。

※イラストと実際の商品は多少異なる場合があります。

正しい使いかた

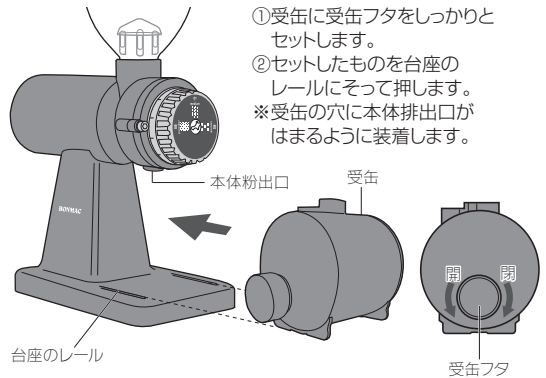
1 ホッパーにフタをセットし、本体に取付けます。

※1 ズレの無いようにしっかりセットする。



2 受缶をセットします。

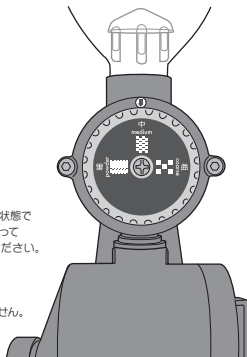
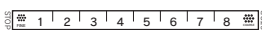
- ①受缶に受缶フタをしっかりとセットします。
 - ②セットしたものを台座のレールにそって押しします。
- ※受缶の穴に本体排出口がはまるように装着します。



3 使用する器具に合わせ、メッシュダイヤルを設定します。

メッシュダイヤル調整の目安		
挽き目	ダイヤルNO.	使用器具
細挽き	1・2	水出しコーヒー
中細挽き	2・3	ペーパー/サイフォン
中挽き	4・5・6	ペーパー/サイフォン コーヒーメーカー
粗挽き	7・8	バーコーラー

※メッシュダイヤル調整は、コーヒー豆が入っていない状態でダイヤルを回して調整してください。コーヒー豆が残っている場合は、挽き切ってからダイヤル調整を行ってください。粉詰まりやヒューズ切れの原因になります。
※ダイヤルNO. 及び使用器具は目安となります。お好みに合わせて調整してください。
※本機はエスプレッソコーヒー用には対応しておりません。

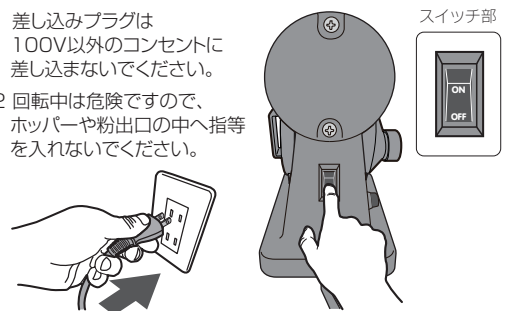


4 プラグをコンセントに差し込んで、電源スイッチを入れます。

●スイッチを入れて豆を挽いてください。

※1 差し込みプラグは100V以外のコンセントに差し込まないでください。

※2 回転中は危険ですので、ホッパーや粉出口の中へ指等を入れしないでください。



5 ホッパーにコーヒー豆を人数分に合わせて入れます。

コーヒー豆を入れる前に電源スイッチを入れて先にモーターを回転させてください。ホッパーに入れるコーヒー豆は一度に挽く量だけを入れてください。コーヒー豆はグラインダーの刃に残らないように挽き切ってください。粉詰まりやヒューズ切れの原因になります。

※1 コーヒー豆を入れたら必ずフタをしっかりと取付けてください。

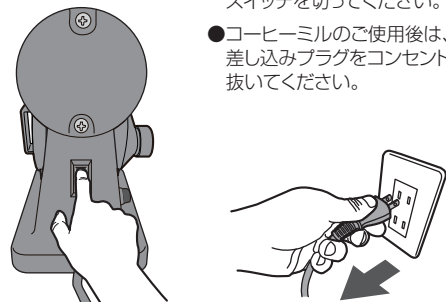
※2 モーターの過熱を防ぐためにコーヒー豆を100g以上挽くことは避けてください。排出口が詰まるおそれがあります。



6 コーヒー豆を挽き終われば電源を切り、プラグをコンセントから抜きます。

●豆を挽き終わればすぐに電源スイッチを切ってください。

●コーヒーミルのご使用後は、必ず差し込みプラグをコンセントから抜いてください。

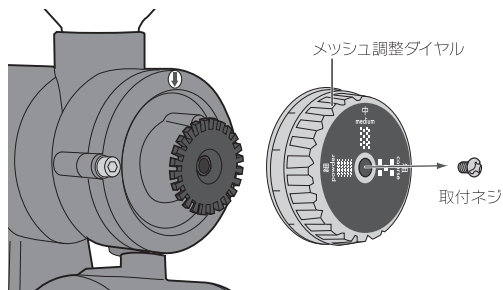


ダイヤル調整のしかた

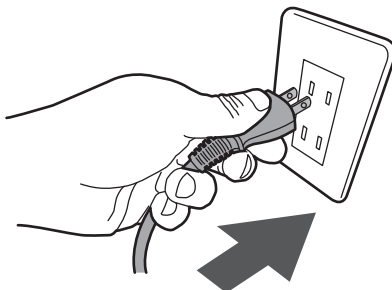
⚠ 注意

- ホッパー、粉出口、豆供給口に絶対指を入れないでください。
- 取付ネジ等の備品は、紛失、誤組付けしないようにしっかりと管理してください。

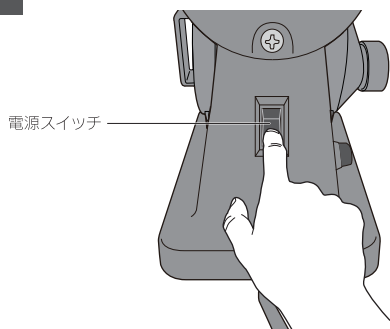
- 1** ダイヤル中心部の取付ネジをプラスドライバーで外し、調整ダイヤルを外します。



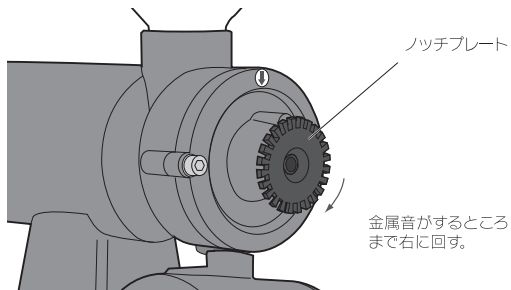
- 2** 差し込みプラグをコンセントに差し込んでください。



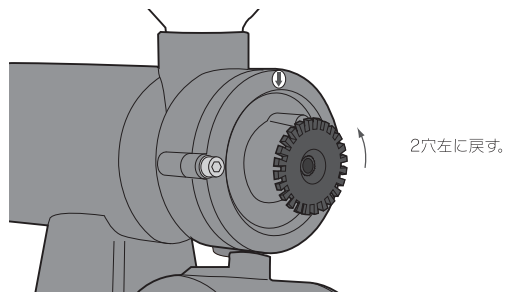
- 3** 電源スイッチを入れモーターを回します。



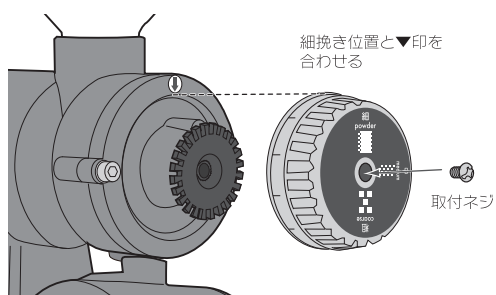
- 4** ノッチプレートを、金属音がするまでゆっくり右に回します。



- 5** 金属音がしたところで1回電源をOFFにし、左に「カチカチ」と2穴戻してください。



- 6** メッシュ調整ダイヤルの細挽き位置を▼印に合わせて取付ネジを締めてください。

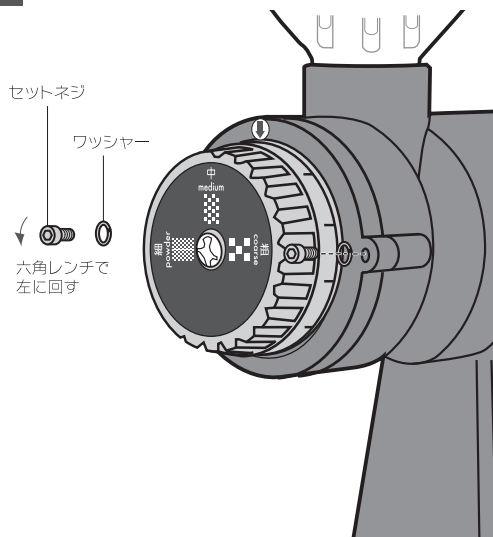


お手入れのしかた

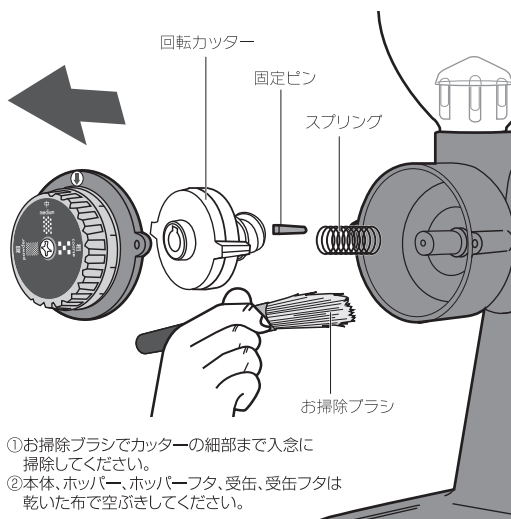
⚠ 注意

- お手入れの際は、必ず差し込みプラグをコンセントから抜いてください。
- 受缶やホッパー、ホッパーふたは、食器洗い乾燥機や熱湯などで洗浄しないでください。故障の原因になります。
- ホッパーは、スポンジなどで強く磨かないでください。傷の原因になります。
- 取付ネジ等の備品は、紛失、誤組付けしないようにしっかりと管理してください。

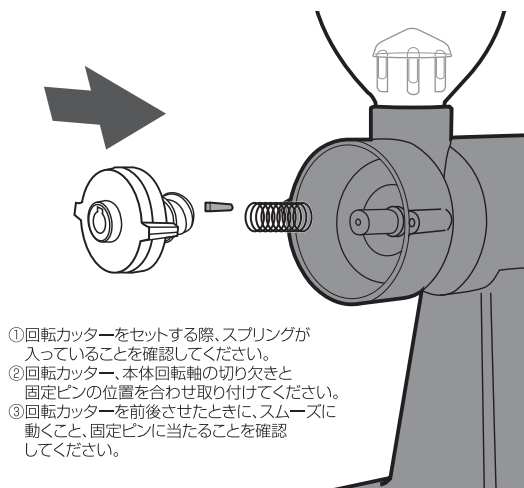
1 セットネジ、ワッシャー(2ヶ所)を付属の工具(六角レンチ)を使って取り外してください。



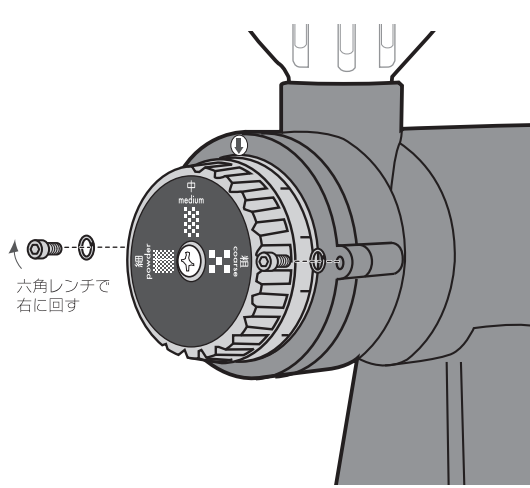
2 回転カッター、固定ピン、スプリングを取り外し、内部をお掃除ブラシで掃除します。



3 回転カッター、固定ピン、スプリングをズレないように差し込みます。



4 軸受けをセットネジ、ワッシャーで固定し、▼の位置が上になるように取り付けます。



モーターが止まったときは

●運転中に、モーターの回転が止まった時の異物の除去方法

異物が入り、モーターの回転が停止した場合、モーターおよび電子部品の損傷を防止する目的でヒューズが切れます。次の手順にしたがって異物の除去を行ってください。

- ①電源スイッチを切る。
- ②電源コードをコンセントから抜く。
- ③セットネジ(2本)を取り外す。
- ④軸受、回転カッター、固定ピン、スプリングを引き、カッター内に混入した異物を除去する。
- ⑤本体内部のコーヒー粉を掃除してから、本体回転軸にスプリングを差し込んで回転カッターを本体回転軸に差し込む。回転カッターと本体回転軸の切り欠き部分を合わせて固定ピンでとめる。
- ⑥軸受けをセットネジにてしっかりと締付ける。
- ⑦切れたヒューズの交換については9ページのお問い合わせ先にご相談ください。



注意

異物除去の際は危険ですので、上記の手順以外の方法では行わないでください。

●市販のヒューズを用いての交換は危険ですので絶対にやめてください。

⚠ その他注意事項

- モーターの回転中は危険ですので、ホッパーや粉出口の中へ指や棒などを差し込まないでください。
- 使用中にモーターが止まった時は、金属破片や石など異物がかみこんでいる可能性がありますので、すぐに電源スイッチを切り、「お手入れのしかた」の手順にしたがって異物を取り除いてください。
- モーターの過熱を防ぐために、一度に100グラム(ホッパーの100-目盛での量)を超えるコーヒー豆を挽かないでください。
- 近くに発熱するもの(レンジ、トースターなど)がある場所での、ご使用や放置はしないでください。
- ご使用中に異常が生じたときは、使用を中止し、差し込みプラグをコンセントから抜き、お買い上げの販売店、または9ページのお問い合わせ先にご相談ください。
- 2~3ヶ月に一度は「お手入れのしかた」にしたがって内部のコーヒー粉を掃除してください。
- シンナー、ベンジン、ベンゾール、化学ぞうきん、殺虫剤など有機溶剤を含むもので拭くとプラスチックを傷め、変質や変色、故障の原因になります。

故障の対応・仕様

故障の原因とその対応

症状	考えられる原因	対応方法
スイッチを入れてもモーターが回らない	①電源プラグがコンセントにしっかり差し込まれていない ②差し込みコンセントの不良 ③電源コードの不良 ④電源スイッチの不良 ⑤ヒューズが切れている ⑥モーターの不良	①差し込みの再確認 ②他の電気器具を使って確認 ③修理問い合わせ ④修理問い合わせ ⑤販売店またはお問い合わせ先に確認 ⑥販売店またはお問い合わせ先に確認
モーターが回っているが回転カッターが回転しない	①ギヤの破損	①修理問い合わせ
モーターも回転カッターも回転しているのに粉が出ない	①回転カッターの目詰まり ②粉出口の目詰まり ③回転カッターのスクリュー軸破損	①カッター掃除または交換 ②粉出口の掃除 ③回転カッター交換
モーターの音はするけれどモーターが回転しない	①異物混入でカッターが回転出来ない ②回転カッターの目詰まり ③粉出口の目詰まり ④受缶内にコーヒーが充満している	①「お手入れのしかた」を参照し点検してください。(→6ページ) ②カッター掃除または交換 ③粉出口の掃除 ④受缶内のコーヒー粉を取り出す
コーヒーを挽いている途中でモーターが急停止した	①コーヒー豆の中に異物混入	①「お手入れのしかた」を参照し点検してください。(→6ページ)

※修理・交換・お問い合わせの際のお願い

- お問い合わせの前に、上記の「故障の原因とその対応」をよくお読みください。
- お問い合わせ先にご相談の際は、内容を詳しくお伝えください。
- お問い合わせ先に関しては、9ページ「アフターサービスについて」をご参照ください。

仕様

電 源	AC100V 50/60Hz	コード長さ	(約) 1.3 m
消費電力	109/100W	定格時間	5分
寸 法	(約) W120×D200×H360mm	ホッパー容量	250g
質 量	(約) 3.3kg(本体のみ)	受缶容量	250g

アフターサービスについて

1.修理を依頼される時

- *保証期間中は、商品に保証書を添えてお買上げ販売店にご持参、またはお問い合わせ先に連絡ください。保証書の記載内容により無料修理致します。
- *保証期間が過ぎている時は、お問い合わせ先に連絡の上、ご相談ください。
- *保証書に所定の記入や販売店の印章がなき場合、又は語句を書き替えられた場合は、無料修理を保証することはできませんのでご注意ください。

2.補修用性能部品の保有期間

この製品の補修用性能部品の保有期間は製造打切後6年間です。補修用性能部品とは、その製品の機能を維持するために必要な部品です。

3.アフターサービスについてご不明の場合

アフターサービスについてご不明の場合には、お買上げの販売店か下記にお問い合わせください。

点検・修理・ご相談・お問い合わせ先

ご連絡していただきたい内容

- 品名
- 型番
- お買上げ日
- 故障の状況（できるだけ具体的に）

ラッキーホームマシン 株式会社

本 社 〒658-0023 神戸市東灘区深江浜町95番 ☎(078)451-8300 FAX(078)451-5777

■東京本部

広 域 営 業 部 〒105-0004 東京都港区新橋6丁目1-11 Daiwa御成門ビル ☎(03)5400-3483 FAX(03)5400-3528

■営業所

東京営業所/東京ショールーム 〒105-0004 東京都港区新橋6丁目1-11 Daiwa御成門ビル ☎(03)5400-5720 FAX(03)5400-5723

名古屋営業所/名古屋ショールーム 〒451-004 名古屋市西区牛島町5番4号 1F,2F ☎(052)587-7678 FAX(052)587-7677

大阪営業所/大阪ショールーム 〒537-0001 大阪市東成区深江北3丁目5番7号 ☎(06)4259-2655 FAX(06)4259-2660

福岡営業所 〒813-0062 福岡市東区松島6丁目2-1 ☎(092)292-0335 FAX(092)292-0356

福岡ショールーム 〒812-0011 福岡市博多区博多駅前1丁目9-3 博多駅前シティビル ☎(092)292-0335 FAX(092)292-0356

札幌営業所 〒004-0005 札幌市厚別区厚別東五条1丁目4番26号 ☎(011)898-3636 FAX(011)897-1467

営業時間：(平日)月曜日～金曜日(祝祭日を除く) 午前 9:00～12:00
午後 13:00～17:45

※混雑時には繋がりにくい場合があります。
時間をおいてからお掛け直してください。

廃棄について

廃棄処分をされる場合は、お住まいの各自自治体の定めた指示に従い、処分してください。地球環境保護のため、不法投棄は絶対にしないでください。

Memo

A series of horizontal dashed lines for writing.

保証書

持込修理

品名 COFFEE MILL	お客様	ご住所 〒 <input type="text"/> <input type="text"/> <input type="text"/> - <input type="text"/> <input type="text"/> <input type="text"/>
品番 BM-250N		フリガナ
保証期間 期間 (お買い上げの日から) 1年間		お名前 様
※お買い上げ日		お電話 ()
年 月 日		

*販売店
店名
住所
電話

※記載漏れがある場合は保証しかねますので、ご注意ください。

ラッキ-コ-ヒ-マシ-ン 株式会社

〒658-0023 兵庫県神戸市東灘区深江浜町95番

TEL:(078)451-8300 FAX:(078)451-5777

※製品本体以外は保証しかねます。

本書はお買上げの日から保証期間中に故障が発生した場合には本書記載内容により無料修理を行うことをお約束するものです。

- 取扱説明書、本体貼付ラベル等の注意書に従った使用状態で保証期間中に故障した場合は、商品と本書をご持参、ご提示の上、お買い上げの販売店に修理をご依頼ください。無料修理させていただきます。
- 次のような場合は、保証期間内でも有料修理になります。

- (1) 使用上の誤り、及び不当な修理や改造による故障および損傷。
- (2) お買い上げ後の落下や運送上の故障および損傷。
- (3) 火災、塩害、ガス害、地震、風水害、落雷、異常電圧、その他の天災地変による故障および損傷。
- (4) 本書のご提示がない場合。
- (5) 本書に、お客様名、お買い上げ日、販売店名の記入のない場合。あるいは字句を書き替えられた場合。
- (6) 車両や船舶等に搭載された場合に生ずる故障および損傷。
- (7) 一般家庭以外 (たとえば業務用など) にご使用の場合の故障および損傷。
- (8) ご使用後のキズ、変色、汚れ、及び保管上の不備による損傷。
- (9) 消耗部品の交換。

3. 本書は、日本国内においてのみ有効です。 This warranty is valid only in Japan.
4. ご転居の場合は、事前にお買い上げの販売店にご相談ください。
5. ご贈答品などで本保証書に記入してあるお買い上げ販売店に修理をご依頼できない場合には、お問い合わせ先にご相談ください。
6. 本書は再発行致しませんので大切に保管してください。

※ この保証書は、本書に明示した期間、条件のもとにおいて無料修理をお約束するものです。従ってこの保証書によって、お客様の法律上の権利を制限するものではありませんので、保証期間経過後の修理についてご不明な場合は、お買上げの販売店またはお問い合わせ先までお問い合わせください。

修理メモ

年 月 日	サービス(修理)内容	担当者