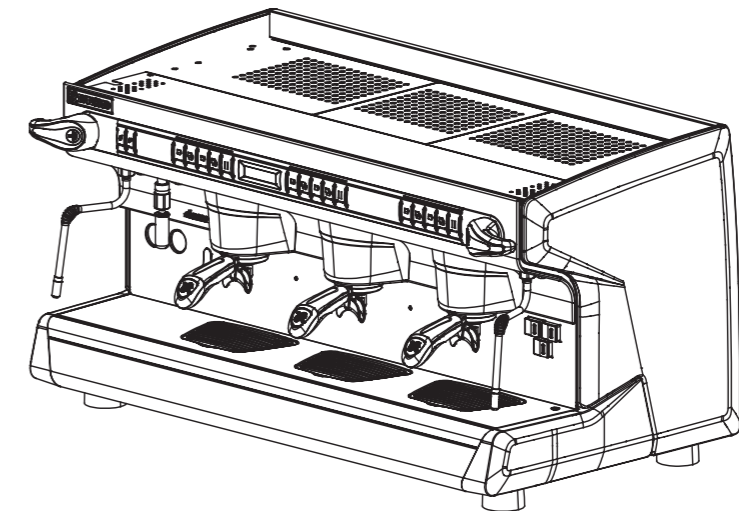
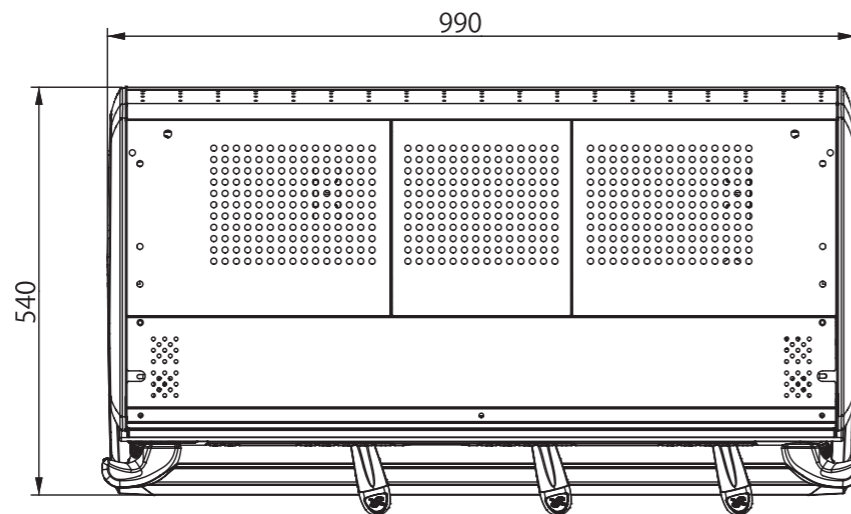
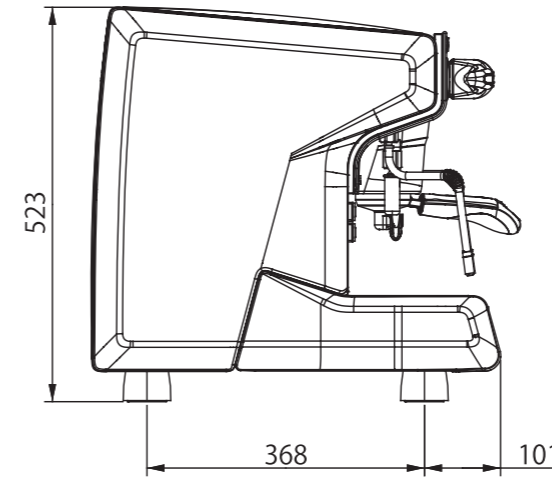
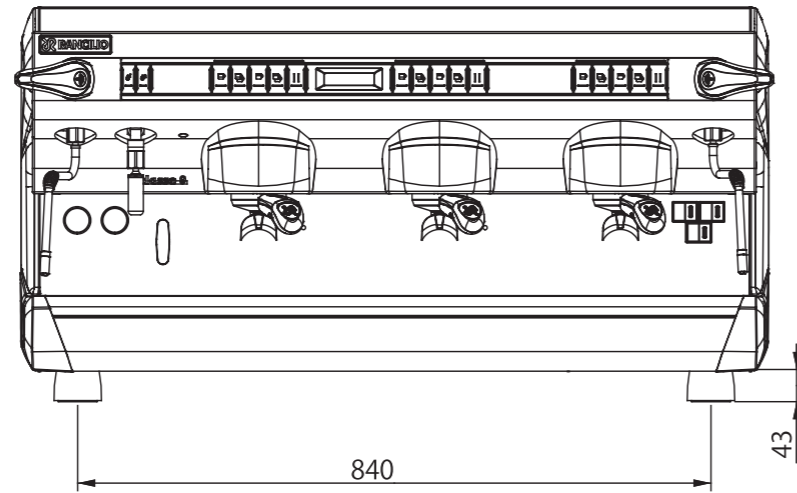


	RANCILIO エスプレッソマシン
モデル	CLASSE9 USB 3G
外形寸法 (mm)	幅 990/ 奥行 540/ 高さ 523
重量 (乾燥重量)	79kg
電源：消費電力	単相 200V :4550W 30A

注意：上記の仕様は、品質向上のため予告なしに変更される事がありますのでご了承ください。



寸法は実機測定値 (単位：mm)

				セミオート エスプレッソコーヒーマシン			
		検		作		作成年月日	
		図		成		尺度 1/10 投影法	
変更箇所		年月日		図名		CLASSE9 USB 3G	
				図番			