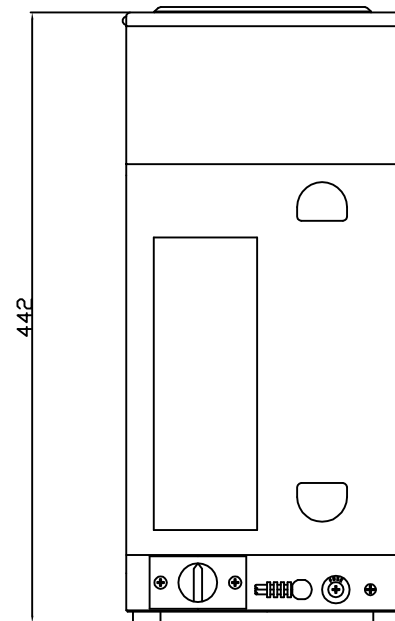
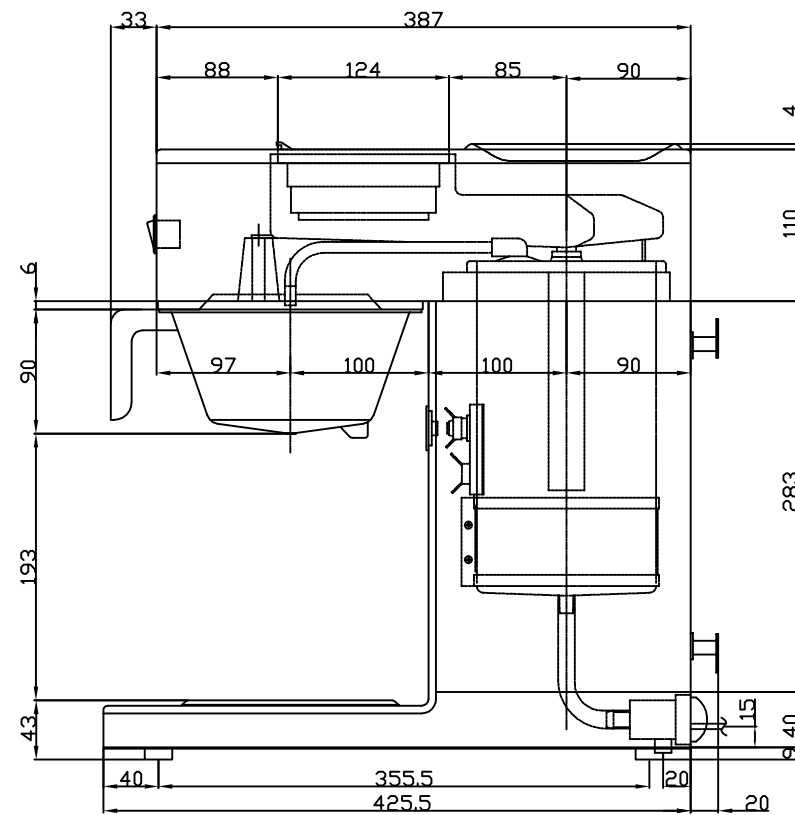
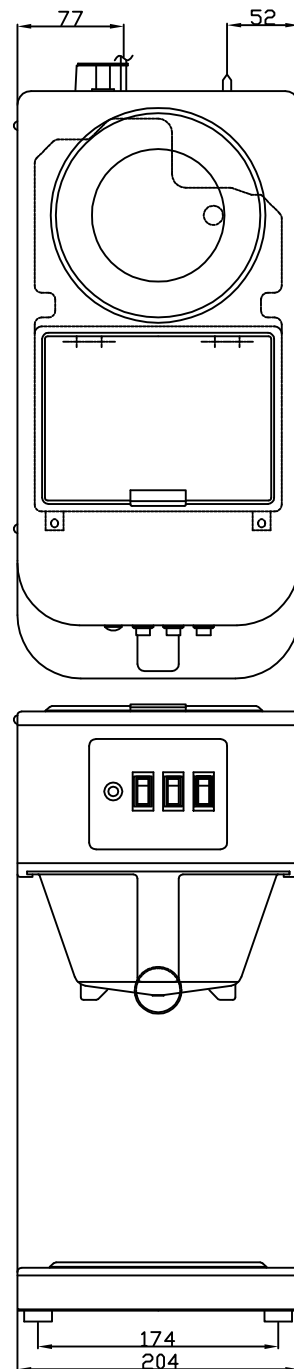


LUCKY COFFEE MACHINE CO., LTD.



BM-2100	
タンク容量	3 l
抽出能力	6.5 l / h
使用ペーパーフィルター	250mm
初動沸き上がり時間	23分
電源:消費電力	単相100V:1050W (湯沸かし850W、保温100W×2)
寸法	W204×D425.5×H446mm
重量	6kg

BM-2100H	
タンク容量	3 l
抽出能力	9.1 l / h
使用ペーパーフィルター	250mm
初動沸き上がり時間	15分
電源:消費電力	単相100V:1290W (湯沸かし1090W、保温100W×2)
寸法	W204×D425.5×H446mm
重量	6kg

寸法は実機測定値(単位: mm)

		検		作		作成年月日		尺度	1/10	投影法
		図		成		図名				
変更箇所		年月日				図番				

ラッキーコーヒーマシン 株式会社