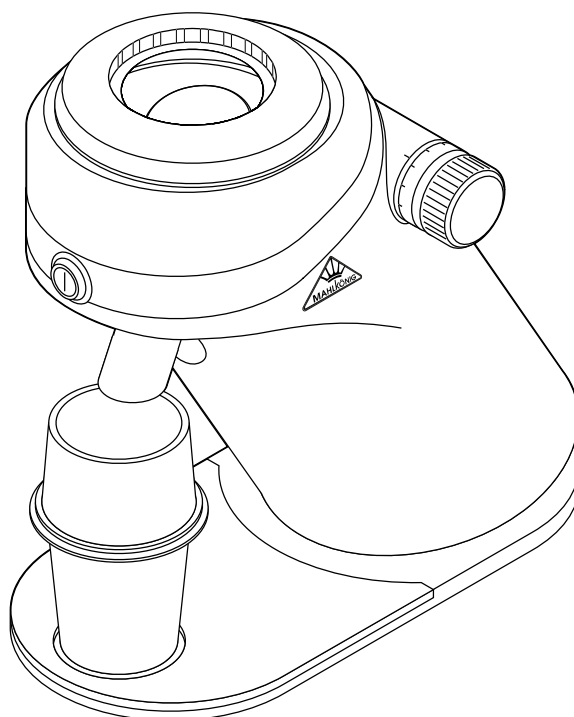




コーヒーグラインダー

X64SD

取扱説明書



目 次

● 安全上の注意事項	1~2
● 各部の名称	3
● 操作方法	4~6
準備	4
操作方法	5~6
メッシュの調整	6
● 清掃	7
毎日の清掃	7
定期清掃	7
● 故障診断	8
● 仕様	9

このたびは MAHLKÖNIG X64SD コーヒーグラインダーをお求めいただき、まことにありがとうございます。

ご使用になる前に、この説明書をよくお読みいただき、十分にご理解いただいたうえで正しく操作してください。

この説明書は、必要な時にいつでもお読みいただけるようわかりやすい場所に大切に保管してください。

品質向上のため予告なしに変更されることがありますのでご了承ください。

安全上の注意事項

ご使用になる前に この安全上の注意をよくお読みになり、正しくお使いください。

表示内容は次の通りです。



警告

守られないと、重大な人身事故や死亡事故につながる可能性のある事柄。



注意

守られないと、人に傷害を与えたり物損事故につながる可能性のある事柄。

これらの警告・注意事項をよくお読みいただき、必ず守ってください。



警告

据付工事は、お買い上げ店または専門業者に依頼してください。

アース線は接地施工してあるアース端子又はアース専用コンセントに接続してください。

電源は、延長コード、分岐コンセントの使用やタコ足配線はしないでください。

本体に供給する電源の工事を行う場合には電気設備工事の専門技術者が行い電源の容量が不足したり設備工事に不備がないようにしてください。

電源コードを抜くときは電源コードを持たずに必ず先端の電源プラグを持って引き抜いてください。

感電やショートして、発火することがあります。

電源プラグは、ほこりが付着していないか定期的に確認し、根元まで確実に差し込んでください。

Y型取付機器の電源コードが破損した場合、コードの交換は危険を防止するために、

製造業者もしくは、その代理店又は同等の有資格者に連絡をして実施してください。

電源コードは傷つけたり、重いものを乗せたり、加工・束ねて使用しないでください。

電源コードが破損した場合、コードの交換は危険を防止するために、製造業者若しくはその代理店又は同等の有資格者によって行わなければならない。

電源は、漏電ブレーカーを施した専用コンセントを使用してください。

火花、白煙が発生しコード内部断線の恐れがある場合、使用を続けると、火災の危険性があります。

機械に水をかけないでください。漏電する恐れがあります。

水のかかりやすい場所や、湿気の多い場所には設置しないでください。

濡れた手で機械・コード・プラグに触れないでください。感電の恐れがあります。

吸・排気口などの隙間にもものを入れたり、手を近づけないでください。

小さなお子様や、不慣れな方が機械に触れない様ご注意ください。

機械に異常を感じたら直ちに運転を中止し販売店へ連絡のうえ指示に従ってください。

機械の分解・改造は絶対にしないでください。

修理作業は、専門の修理技術者以外に行わないでください。

廃棄する場合は専門業者か、お買い上げ店に依頼してください。

安全上の注意事項

これらの警告・注意事項をよくお読みいただき、必ず守ってください。

注 意

この機械は、本来の目的以外に使用しないでください。

この機械は、コーヒー豆粉碎以外に使用しないでください。

振動の多い場所や、不安定な場所には設置しないでください。

設置面は水平を保ち、傾斜がないように設置してください。

本機器は、取扱説明を受け、内容を理解した要員が監視できる場所に設置してください。

操作も含めて、訓練を受けた要員が監視できる環境下で使用してください。

電源は設置場所から1.5m以内で電源コードに余裕が出る場所に準備してください。

屋外や、これに準ずる場所には設置、使用しないでください。

使用環境温度は5°C~35°Cの範囲内としてください。

本機の内部が氷結した状態で使用を続けると、故障や感電の原因となるおそれがあります。

高熱を発生する機器の周辺や、直射日光のあたる場所、あるいは凍結の恐れのある場所では使用しないでください。

可燃性のスプレーを近くで使用したり、可燃物を置かないでください。

電源コードや電源プラグが傷んでいたり、コンセントの差し込みがゆるいときは使用しないでください。

機器の周辺は、およそ10cm以上の空間をあけて設置、使用してください。

設置場所の周囲は、水やコーヒーがこぼれてもよい場所を選んでください。

スイッチの操作は必ず指先で行ってください。硬い物で操作すると故障の原因になります。

本機の上に物を置かないでください。

製品にもたれたり、乗ったりしないでください。

本製品は国内使用専用機器の為、交流 100V以外の電圧では使用しないでください。

本製品は国内家庭用専用機の為、家庭用以外で使用された場合の保証や修理は対象外となります。

運転中、ホッパー内に手を入れないでください。

コーヒー豆を入れずに連続した空回しをしないでください。定格時間内でご使用ください。

グラインドカッター刃は鋭利なので直接手で触れないでください。

他製品の部品や付属品を組み合わせて使わないでください。

運転中、吸気口、排気口、通気口に触らないでください。

清掃・点検時は、必ず電源スイッチを切り、電源プラグを抜いてから行ってください。

高圧洗浄機等による部品洗浄は行わないでください。

マシンを使用する際は必ずマニュアルに従って定期的にクリーニングを行ってください。

クリーニングが不十分な場合、異物混入やマシントラブルの原因になります。

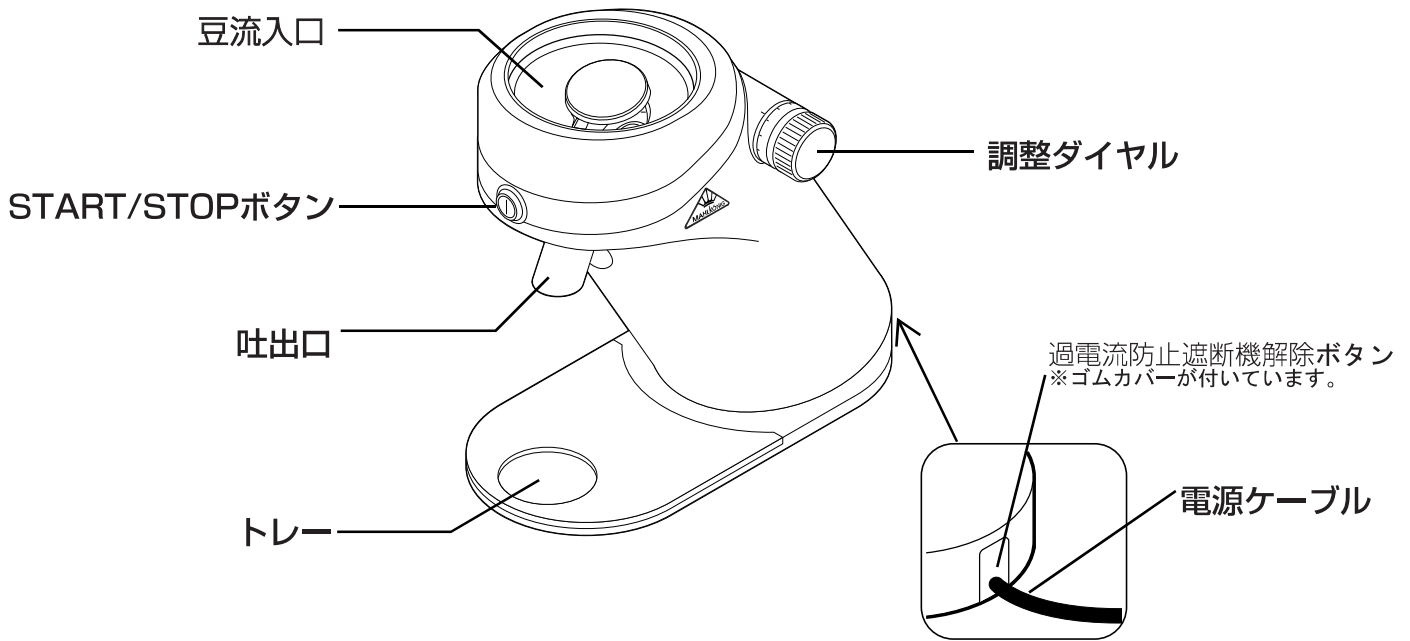
フィルターや通気口は必ず定期点検し汚れている時はコンセントを抜きクリーニングしてください。

漏電遮断器は月に1回動作確認してください。

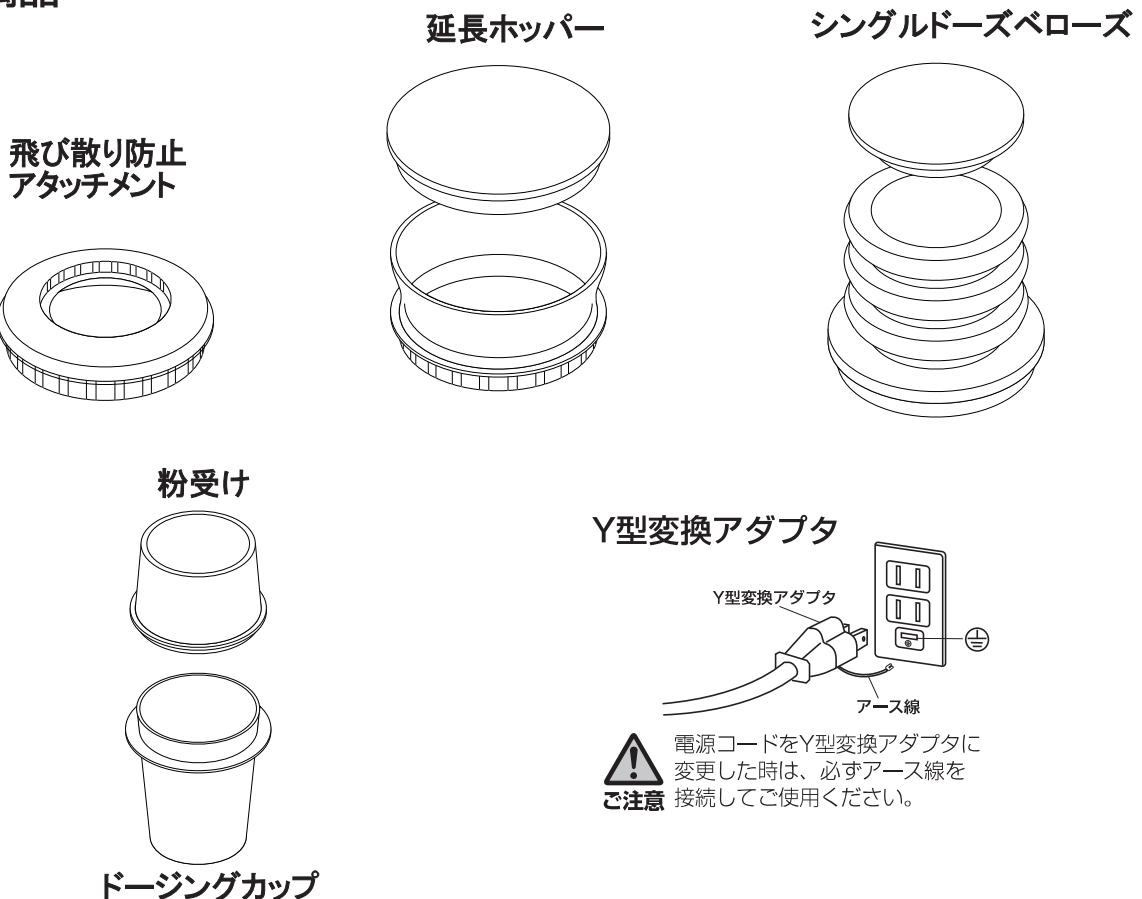
営業終了後など長時間作業者がいない場合は、電源プラグを抜いてください。

使用後、長時間作業者がいない場合は、電源プラグを抜いてください。

各部の名称



■付属品



■製品特徴

本製品はシングルドーズ設計(1回分の豆をその都度投入して挽くことを前提)のコーヒーグラインダーです。

必要な分量のコーヒー豆を都度投入して粉碎することで、常に新鮮な状態で抽出用の粉を得ることができます。

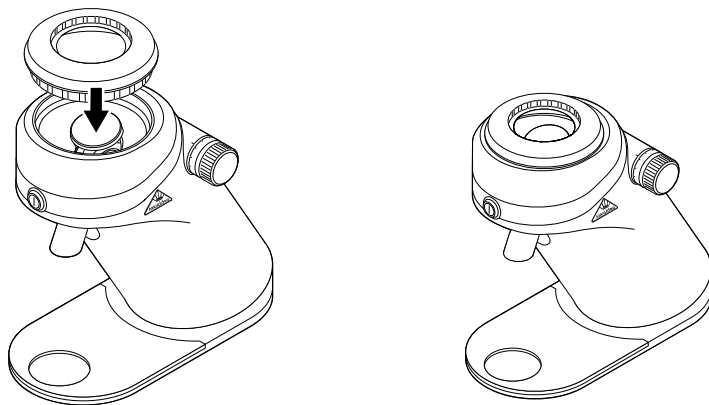
エスプレッソからフィルターまで幅広い抽出方法に対応し、豆の種類変更もスムーズに行えます。

操作方法

準備

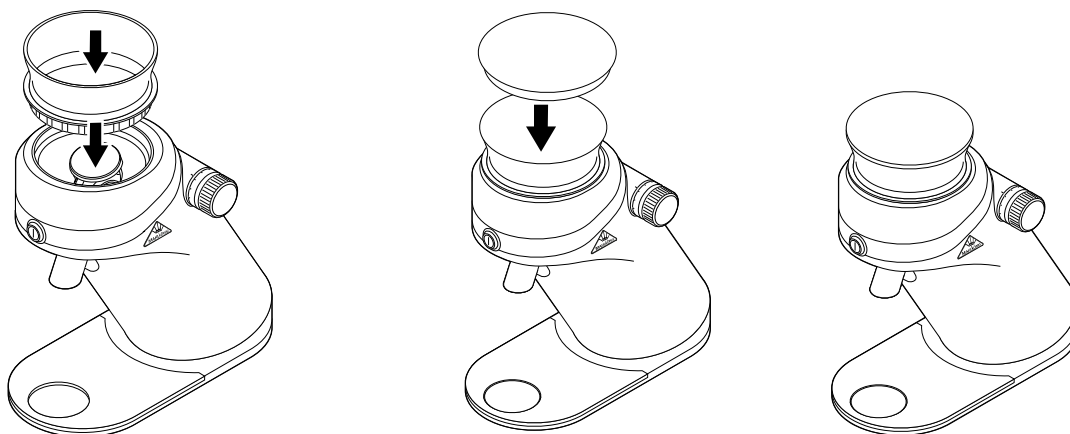
■飛び散り防止アタッチメントの取り付け

- 1 まっすぐ差し込み、水平に取り付けられているか確認してください。



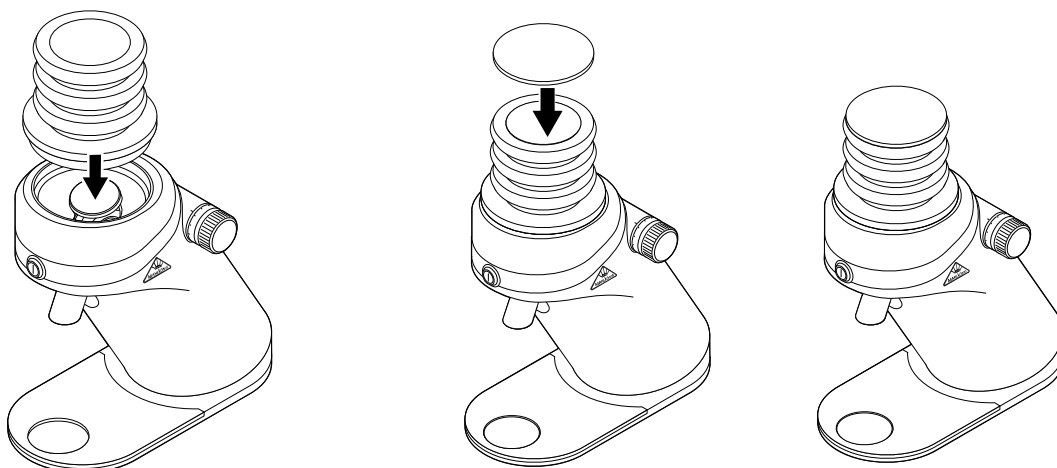
■延長ホッパーの取り付け

- 1 延長部をまっすぐ差し込み、水平に取り付けられているか確認してください。
- 2 蓋を取り付けてください。



■シングルドーズベローズの取り付け

- 1 ベローズ部をまっすぐ差し込み、水平に取り付けられているか確認してください。
- 2 蓋を取り付けてください。

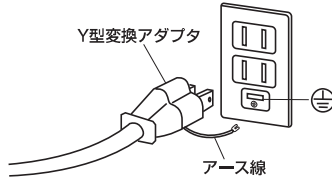


操作方法

操作方法

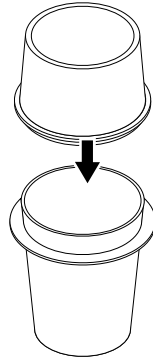
■グラインド

- 1** プラグをコンセントに差し込みます。



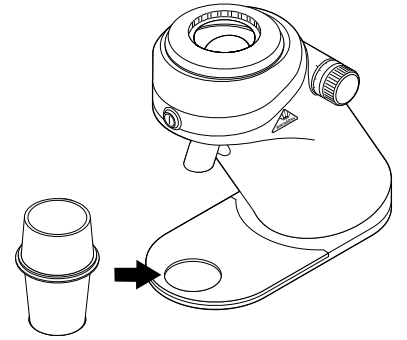
! 電源コードをY型変換アダプタに変更した時は、必ずアース線を接続してご使用ください。
ご注意

- 2** 粉を受ける容器を組み立てます。



- 3** 粉を受ける容器をセットしてください。

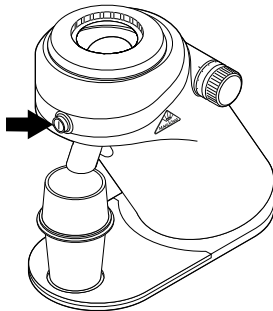
トレーのくぼみに合わせてセットしてください。



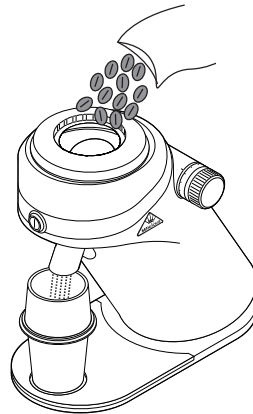
■飛び散り防止アタッチメント

- 1** START/STOPボタンを押して、モーターを作動します。

! グラインド中は豆流入口に手をいれないでください。
ご注意

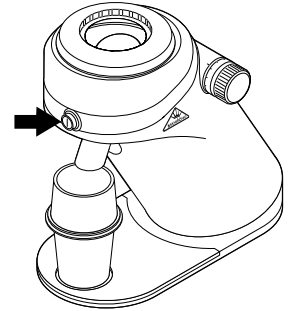


- 2** コーヒー豆を投入します。



- 3** 挽き終わりましたら、再度ボタンを押してモーター停止します。

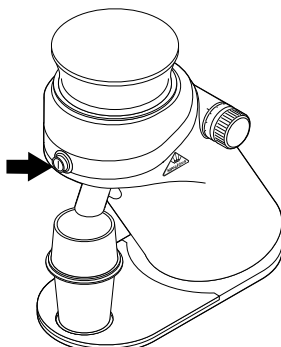
! モーター保護のため、運転時間に応じて十分な休止時間を設けてください。
最大許容豆挽時間 (6secON/54secOFF)
ご注意



■ホッパー延長

- 1** START/STOPボタンを押して、モーターを作動します。

! グラインド中は豆流入口に手をいれないでください。
ご注意

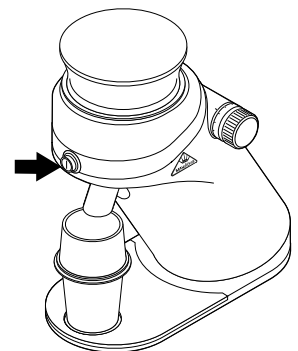


- 2** コーヒー豆を投入します。



- 3** 挽き終わりましたら、再度ボタンを押してモーター停止します。

! モーター保護のため、運転時間に応じて十分な休止時間を設けてください。
最大許容豆挽時間 (6secON/54secOFF)
ご注意

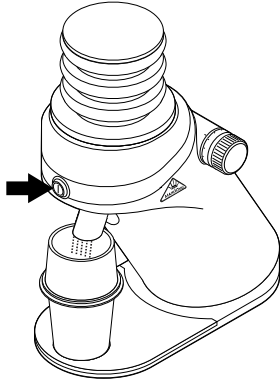


操作方法

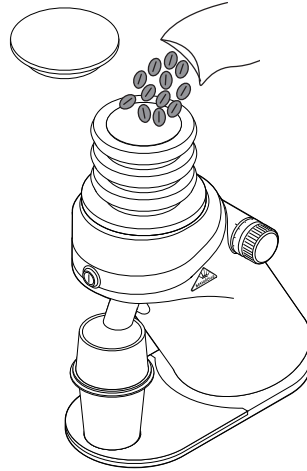
■シングルドーズベローズ

1 START/STOPボタンを押して、モーターを作動します。

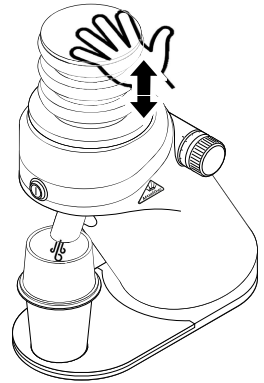
! グラインド中は豆流入口に手をいれないでください。
ご注意



2 コーヒー豆を投入します。



3 上から数回押しポンプし、内部に残った粉を吹き飛ばします。挽き終わりましたら、再度ボタンを押してモーター停止します。



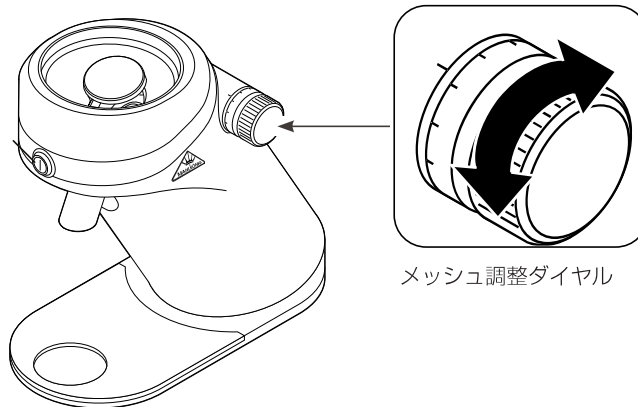
! モーター保護のため、運転時間に応じて十分な休止時間を設けてください。
ご注意 最大許容豆挽時間 (6secON/54secOFF)

メッシュの調整

※メッシュは、メッシュ調整目盛り「0」に近いほど細かく、「12」に近いほど粗くなります。メッシュを細くする場合は、グラインダーを動作させながら調整してください。

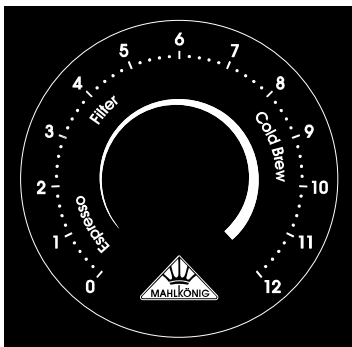
1 メッシュ調整ダイヤルを希望の位置まで動かしてください。

! 機械的に過負荷が発生する可能性があるため、豆流入口は空の状態調整してください。
ご注意

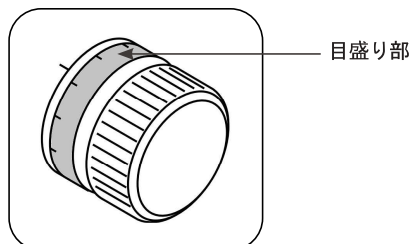


メッシュ調整ダイヤル

蓋の裏に挽き具合がマークされています。目安としてご利用ください。



! 目盛り部を右側へ引っ張りながら回すと目盛りの基準が変わってしまいます。変更してしまうと細かくした際に刃同士がぶつかり故障の原因になります。
ご注意

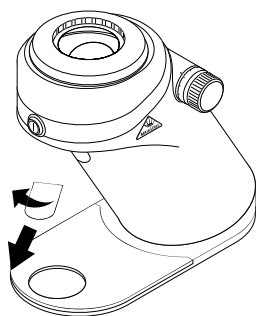


毎日の清掃

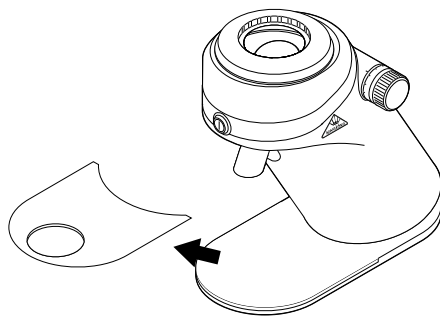


清掃の前には、電源を切り電源プラグをコンセントから抜いてください。

- 1** 吐出口を上を持ち上げ左回しで取り外しブラシで清掃してください。



- 2** トレーを本体から前方に引き抜いてください。

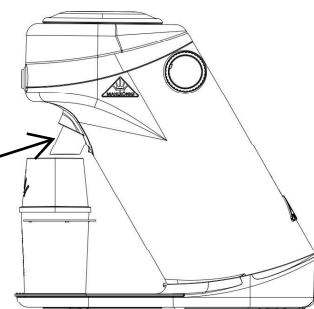


- 3** 外装とトレーを湿ったタオルで拭き清掃し戻してください。



※吐出口の切り欠きが正しく引っ掛かる位置まで差し込んでください。

吐出口の取付向きに注意してください。



■ホッパー清掃

※ホッパーにコーヒーの油分が付着するとグラインドの安定性に悪影響を与えます。

- 1** ホッパーを取り外してください。 **2** ホッパー内側の油分を乾いたタオルでふき取ります。 **3** ホッパーを豆流入口に取り付けます。取り付けする際には、ホッパーを所定のくぼみにしっかりと取り付けてください。

定期清掃 (週1回推奨)

#873766 URNEX グラインダー専用洗剤 Grindz

グラインダー刃の清掃

- 1、グラインダー内部に残っているコーヒーを捨ててください。
- 2、Grindzをキャップ1杯分約35g用意します。
- 3、1番粗い挽き目でGrindzを挽いてください。
- 4、コーヒー豆を使用しGrindzが完全に無くなるまで挽いてください。

使用方法



#873769 URNEX 豆ホッパー洗剤 Sprayz

豆ホッパー内部の油分が落ちない場合

- 1、ホッパーを取り外してください。
- 2、ホッパーにSprayzをスプレーしてください。
- 3、清潔なタオルで拭き取ってください。
- 4、すべてふき取った後、ホッパーを戻してください。

使用方法



故障診断

故障診断

機械が故障した場合、または機械に異常を感じた場合は、直ちに使用を中断し、販売店に連絡の上、その指示に従ってください。

修理を依頼される場合、次の事柄をご確認の上ご連絡ください。

発生日時、発生時の状況（どのような時に発生したか）、具体的な症状

また、修理を依頼される前に、次の事柄をご確認ください。

故障症状	確認事項	処 置
豆を挽かない。	電源プラグがコンセントに差し込まれていますか？	電源プラグを適切に取り付けられたコンセントに差し込んでください。
	過電流防止遮断機が作動していませんか？	過電流防止遮断機解除ボタンを押してください。
グラインダーが音をたてるが、豆を挽かない。	グラインダー内部にコーヒーが詰まっていますか？	挽き目を最大に設定します。豆挽きを開始します。グラインダーが豆を挽けるようになります。
	グラインダー内に挽いたコーヒーが溜まっていますか？	吐出口を清掃し、挽き目を最大に設定します。シングルドーズベローズを取付け豆挽きを開始します。上から数回押しポンプします。グラインダーが豆を挽けるようになります。
	グラインダー内に異物が入っていませんか？	電源プラグを抜き、異物を取り除いて下さい。取り除けない場合は販売店またはお問い合わせ先にご連絡ください。
グラインダーが十分に細かく豆を挽かない。	グラインドディスクが摩耗していませんか？	販売店またはお問い合わせ先にご連絡ください。
グラインダーの排出精度が落ちている。	吐出口が詰まっていますか？ グラインダーの内部に粉が滞留しすぎていませんか？	吐出口を清掃し、挽き目を最大に設定します。シングルドーズベローズを取付け豆挽きを開始します。上から数回押しポンプします。グラインダーが豆を挽けるようになります。
豆ホッパーが設置できない。	豆流入口に豆が入っていませんか？	豆を豆流入口から取り除いてください。

■最大許容運転サイクルを超えると、安全装置が作動する場合があります。

グラインダーには過電流防止遮断機があり、過電流が起きた時にグラインダーの電気回路を遮断して使用不可になります。グラインダーを復旧させるには電源をOFFにして解除ボタンを押してください。

修理・製品サポート
お問い合わせ



MAHLKÖNIG コーヒーグラインダー

製品名称	X64SD
電源：消費電力	単相100V：50/60Hz 200W
本体寸法	W143×D253×H249mm ※H310mm (シングルドーズペローズ取り付け時)
	電源コード長さ 約1.6m
本体重量	4.8kg
ホッパー容量(約)	30g (ホッパー未使用時)
	80g (シングルドーズペローズ使用時)
	100g (延長ホッパー使用時)
能力(約)	2.5～6g/sec(細挽き～粗挽き)
最大許容豆挽き時間	6 sec on / 54 sec off
1日あたり最大許容豆挽き容量	2.5kg (※焙煎度や挽き具合などにより変動します。)

注意：上記の仕様は、品質向上のため予告なしに変更されることがありますのでご了承ください。

製品保証書

型式	機番	保証期間
お客様様	お名前 様	お買上げ日より1年
	ご住所 〒	お買上げ日
	電話 () -	* 年 月 日
*販売店名		
住所		
電話 () -		

本書はお買上げ日から上記期間中に故障が生じた場合に、本書下記記載内容で無料修理を行うことをお約束するものです。詳細は下記をご参照ください。ご販売店さまへ：*印欄は必ず記入してお渡しく下さい。

無料修理規定

- 取扱説明書、本体貼付ラベル等の注意書に従った使用状態で、保証期間内に故障した場合には、無料修理させていただきます。無料修理をご依頼になる場合には、お買上げ店にお申し付けください。
- 保証期間内でも次の場合には有料にさせていただきます。
 - (イ) 使用上の誤り及び不当な修理や改造による、故障及び損傷。
 - (ロ) お買上げ後の取付け場所の移設、輸送、落下などによる故障及び損傷。
 - (ハ) 火災、地震、水害、落雷その他の天災地変及び公害、塩害、ガス害(硫化ガスなど)、異常電圧、指定外の使用電源(電圧、周波数)などによる故障及び損傷。
 - (ニ) 車両、船舶等に搭載された場合に生ずる故障及び損傷。
 - (ホ) 本書のご提示がない場合。
 - (ヘ) 本書にお買上げ年月日、お客様名、販売店名の記入のない場合、あるいは字句を書き替えられた場合。
 - (ト) 遠隔地へ出張修理を行う場合の出張に要する費用。
- この製品の補修用性能部品の保有期間は製造打切後5年です。
- 本書は日本国内においてのみ有効です。
- 本書は再発行いたしませんので、大切に保管してください。
 - ※ この保証書は、本書に明示した期間、条件のもとにおいて無料修理をお約束するものです。従ってこの保証書によって、お客様の法律上の権利を制限するものではありませんので、保証期間経過後の修理についてご不明の場合は、お買上げの販売店にお問い合わせください。

ラッキーコーヒーマシン 株式会社

本社 〒658-0023 神戸市東灘区深江浜町95番 TEL(078)451-8300 FAX(078)451-5777

事業所については
こちらをご覧ください



修理・製品サポート
お問い合わせ

