



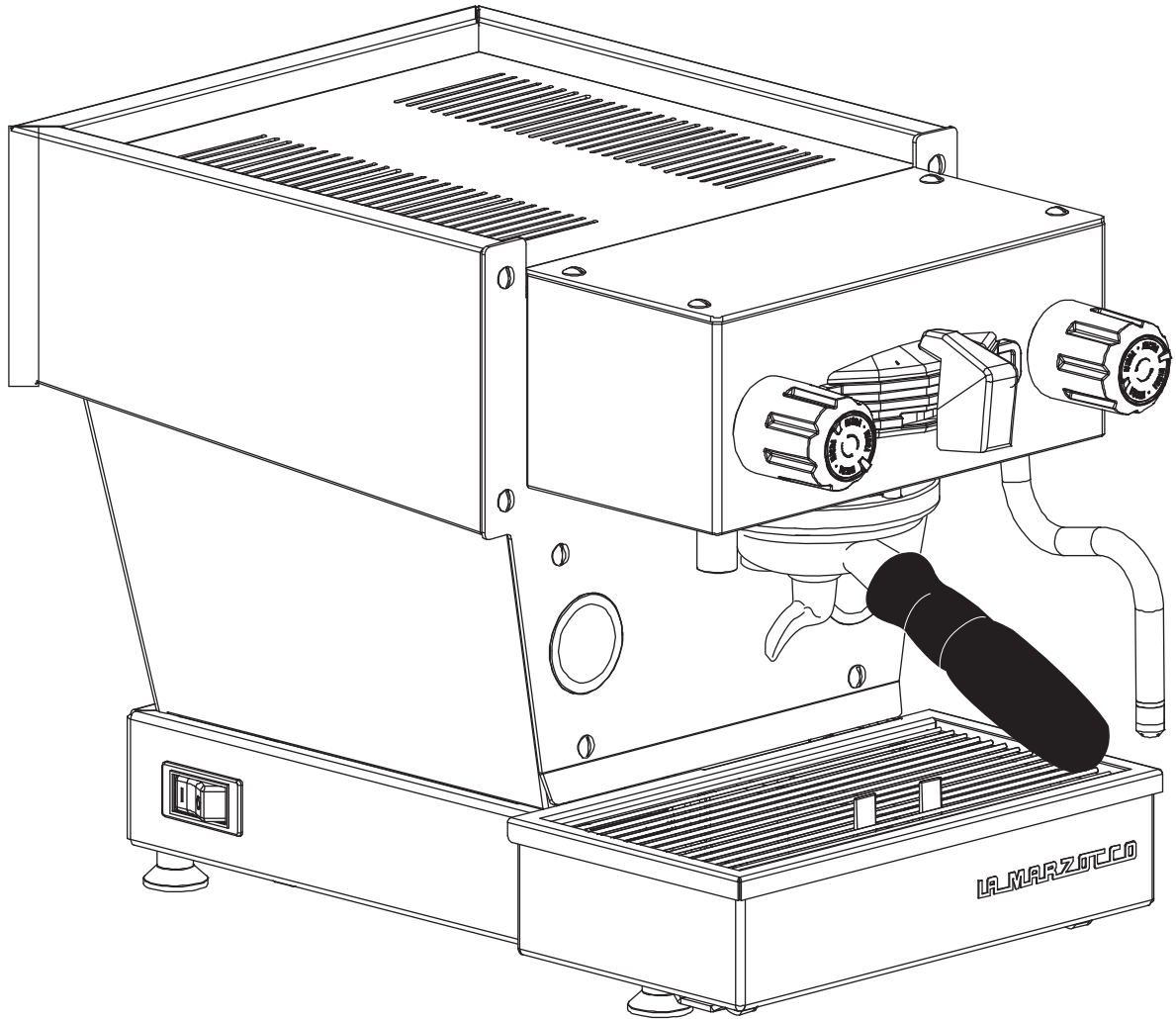
la marzocco

handmade in florence

エスプレッソコーヒーマシン

LINEA MICRA

取扱説明書



目 次 頁

- 安全上の注意事項……………1~2
- 仕様……………2
- 各部の名称……………3
- 操作方法……………4~6
 - 始業時の準備……………4
 - エスプレッソコーヒーの抽出のしかた……………5
 - 熱湯の抽出方法……………6
 - スチームの抽出方法……………6
- 清掃……………7
 - 抽出装置の清掃（毎日の清掃）……………7
 - 終業時手順……………7
- 仕様……………8
- 製品保証書、無料修理規定

このたびは LA・MARZOCCO エスプレッソコーヒーマシンをお求めいただき、まことにありがとうございます。

ご使用になる前に、この説明書をよくお読みいただき、十分にご理解いただいたうえで正しく操作してください。

この説明書は、必要な時にいつでもお読みいただけるようわかり易い場所に大切に保管してください。

安全上の注意事項

ご使用になる前に この安全上の注意をよくお読みになり、正しくお使いください。

表示内容は次の通りです。



警告

守られないと、重大な人身事故や死亡事故につながる可能性のある事柄。



注意

守られないと、人に傷害を与えたり物損事故につながる可能性のある事柄。

これらの警告・注意事項をよくお読みいただき、必ず守ってください。

警告

据付工事は、お買い上げ店または専門業者に依頼してください。

アース線は接地施工してあるアース端子又はアース専用コンセントに接続してください。

電源は、延長コード、分岐コンセントの使用やタコ足配線はしないでください。

本体に供給する電源の工事を行う場合には電気設備工事の専門技術者が行い電源の容量が不足したり設備工事に不備がないようにしてください。

電源コードを抜くときは電源コードを持たずに必ず先端の電源プラグを持って引き抜いてください。

感電やショートして、発火することがあります。

電源プラグは、ほこりが付着していないか定期的に確認し、根元まで確実に差し込んでください。

Y型取付機器の電源コードが破損した場合、コードの交換は危険を防止するために、

製造業者もしくは、その代理店又は同等の有資格者に連絡をして実施してください。

電源コードは傷つけたり、重いものを乗せたり、加工・束ねて使用しないでください。

電源コードが破損した場合、コードの交換は危険を防止するために、製造業者若しくはその代理店又は同等の有資格者によって行わなければならない。

電源は、漏電ブレーカーを施した専用コンセントを使用してください。

火花、白煙が発生しコード内部断線の恐れがある場合、使用を続けると、火災の危険性があります。

機械に水をかけないでください。漏電する恐れがあります。

水のかかりやすい場所や、湿気の多い場所には設置しないでください。

濡れた手で機械・コード・プラグに触れないでください。感電の恐れがあります。

マシン内部から水漏れ、蒸気漏れを確認した場合、コンセントをぬいて販売店へ連絡ください。

スチームノズル使用時は顔や手、または他人に向けて噴射しないでください。

火傷を負った場合、ただちに患部を冷やし、状態に応じて医師に相談してください。

熱湯使用時は熱湯が飛び散る場合があります。火傷に注意してご使用ください。

吸・排気口などの隙間にもものを入れたり、手を近づけないでください。

小さなお子様や、不慣れな方が機械に触れない様ご注意ください。

機械に異常を感じたら直ちに運転を中止し販売店へ連絡のうえ指示に従ってください。

機械の分解・改造は絶対にしないでください。

修理作業は、専門の修理技術者以外には行わないでください。

廃棄する場合は専門業者か、お買い上げ店に依頼してください。

病院内や医療用電気機器のある場所で使用しないでください。

本機からの電波が医療用電気機器に影響を及ぼすことがあり、誤動作による事故の原因になります。

本製品の誤作動により重大な影響を及ぼす恐れのある電子機器の近くで使用しないでください。

安全上の注意事項

これらの警告・注意事項をよくお読みいただき、必ず守ってください。

警告

この機械は、本来の目的以外に使用しないでください。

振動の多い場所や、不安定な場所には設置しないでください。

設置面は水平を保ち、傾斜がないように設置してください。

本機器は、取扱い説明を受け、内容を理解した要員が監視できる場所に設置してください。

操作も含めて、訓練を受けた要員が監視できる環境下で使用してください。

電源は設置場所から1.5m以内で電源コードに余裕が出る場所に準備してください。

屋外や、これに準ずる場所には設置、使用しないでください。

使用環境温度は5°C~35°Cの範囲内としてください。

本機の内部が氷結した状態で使用を続けると、故障や感電の原因となるおそれがあります。

高熱を発生する機器の周辺や、直射日光のあたる場所、あるいは凍結の恐れのある場所では使用しないでください。

可燃性のスプレーを近くで使用したり、可燃物を置かないでください。

電源コードや電源プラグが傷んでいたり、コンセントの差し込みがゆるいときは使用しないでください。

機器の周辺は、およそ10cm以上の空間をあけて設置、使用してください。

設置場所の周囲は、水やコーヒーがこぼれてもよい場所を選んでください。

タンク給水で使用する水は、必ず浄水した飲料水を使用し、毎日入れ替えてください。

スイッチの操作は必ず指先で行ってください。硬い物で操作すると故障の原因になります。

本機の上に物を置かないでください。

製品にもたれたり、乗ったりしないでください。

本製品は国内使用専用機器の為、交流 100V以外の電圧では使用しないでください。

本製品は国内家庭用専用機の為、家庭用以外で使用された場合の保証や修理は対象外となります。

他製品の部品や付属品を組み合わせて使わないでください。

運転中、吸気口、排気口、通気口に触らないでください。

清掃・点検時は、必ず電源スイッチを切り、電源プラグを抜いてから行ってください。

高圧洗浄機等による部品洗浄は行わないでください。

マシンを使用する際は必ずマニュアルに従って定期的にクリーニングを行ってください。

クリーニングが不十分な場合、異物混入やマシントラブルの原因になります。

フィルターや通気口は必ず定期点検し汚れている時はコンセントを抜きクリーニングしてください。

漏電遮断器は月に1回動作確認してください。

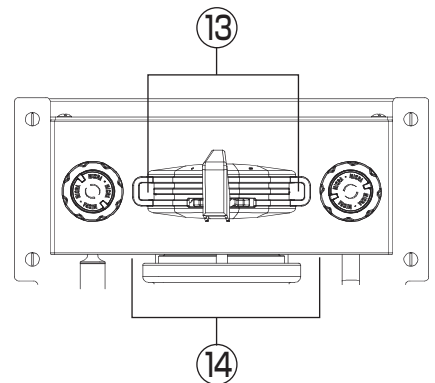
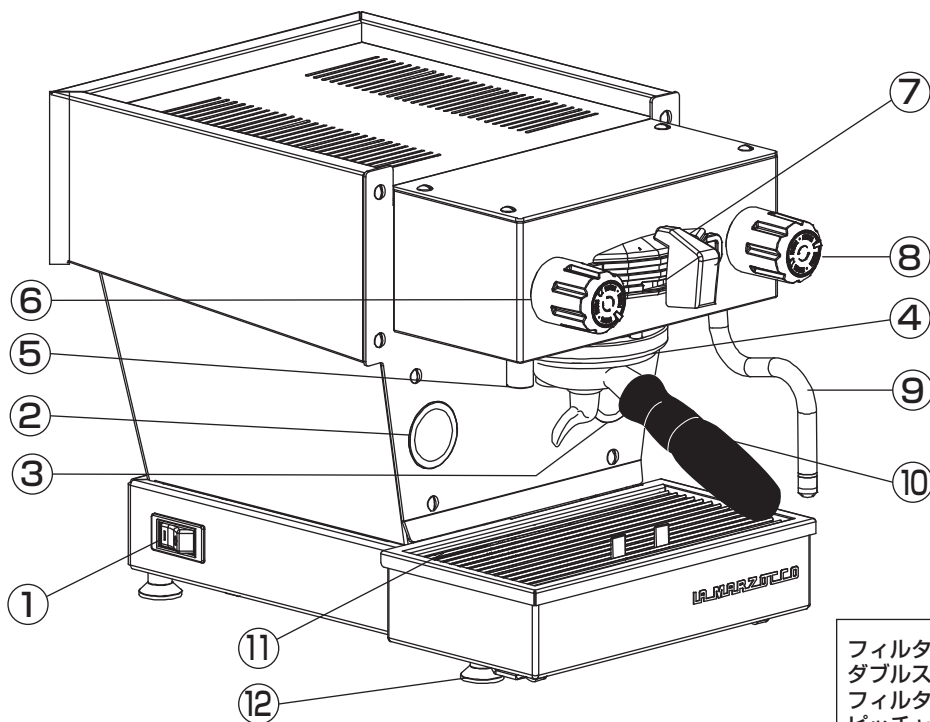
クリーニング時には必ず指定洗浄剤をご使用ください。トラブルの原因になります。

使用する洗浄剤のラベルに記載された危険に関する警告を確認してください。

洗浄剤をドリンクに混入させないように十分注意してください。

使用后、長時間作業者がいない場合は、電源プラグを抜いてください。

各部の名称



- ① メインスイッチ
- ② 抽出圧力計
- ③ ボイラー圧力計
- ④ 抽出装置
- ⑤ 熱湯ノズル
- ⑥ 熱湯ノブ
- ⑦ コーヒー抽出パドル
- ⑧ スチームノブ
- ⑨ スチームノズル
- ⑩ フィルターホルダー
- ⑪ ドリフトレー
- ⑫ 脚
- ⑬ インジケータライト
- ⑭ バリスタライト

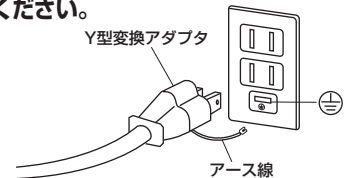
付属品

フィルターホルダー	1本	シングルスパウト	1個
ダブルスパウト	1個	フィルター 14g	1個
フィルター 17g	1個	ブラシ	1個
ピッチャー 12oz	1個	タンパー	1個
ブラインドフィルター	1個	洗浄剤	1個



この機器の電源コードをY型変換アダプタに変更した場合、必ずアース線を接続してご使用ください。

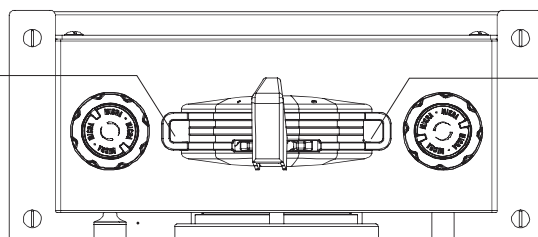
Y型変換アダプタ



アース線

■インジケータライト

給水タンクランプ(青)



電源表示ランプ(赤)

ランプ状態	内容	ランプ状態	内容
	電源表示ランプ(赤)が1秒間点滅し、1秒間消灯 加熱状態		電源表示ランプ(赤)が3秒間消灯し、1秒間点滅 給水タンクランプ(青)が消灯 スタンバイ状態
	電源表示ランプ(赤)が3秒間点滅し、1秒間消灯 適温状態 (WiFiネットワーク切断)		給水タンクランプ(青)が1秒間点滅し、1秒間消灯 タンク内の水の水位が低い、または水がない
	電源表示ランプ(赤)点灯 適温状態 (WiFiネットワーク接続)		給水タンクランプ(青)が点灯 タンク内に水あり
	電源表示ランプ(赤) 給水タンクランプ(青) 交互点滅 ボイラー通水動作必要状態 抽出パドルを左にスライドさせ約30秒間水通しをしてください。		

操作方法

始業時の準備

1 給水タンク内に水を入れてください。

- ①ドリフトレーを手前に引き出しながら取り出します。
- ②給水タンクのフタを取り、給水口からタンク約8分目まで水を入れてください。

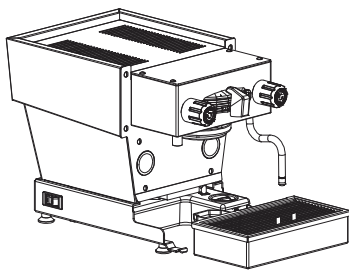
注意：タンク内の水は毎日入替えをしてください。

使用する水は浄水を使用してください。

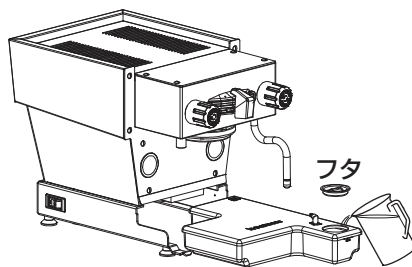
水の高度：70ppm以上100ppm未満、

pH：6.5と8.5の間

塩素濃度：30mg/以下



①ドリフトレー

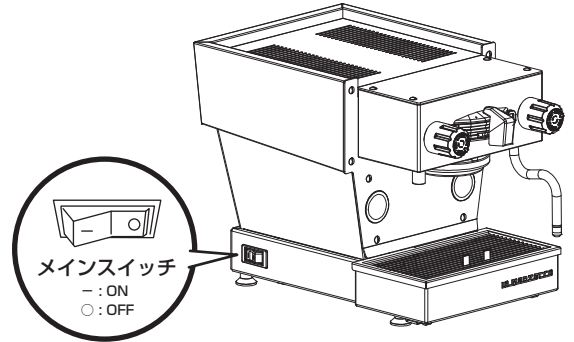


②給水タンク

2 メインスイッチを ON にします。

1の逆の手順で給水タンクとドリフトレーを取り付けた後に本体左側面のメインスイッチを ON にします。

インジケータライトが青色点灯から赤色点滅になり、ボイラーの加熱が開始されます。



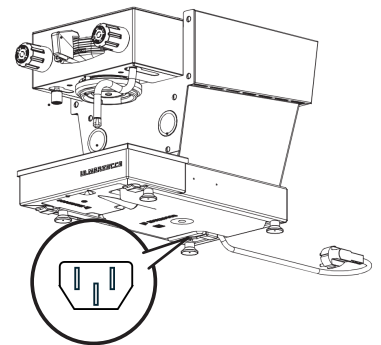
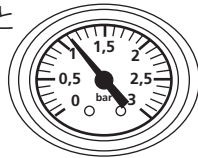
※電源が入らない場合は、コンセントの確認、マシン底面の電源ケーブルの差し込み部分の確認してください。

3 ボイラー圧力が1.0bar以上になると抽出可能です。

圧力計の針が 1.0bar 以上になると抽出準備完了です。

適温までの時間：約15分

※ボイラー圧力は約1.1～1.4barまであがります。



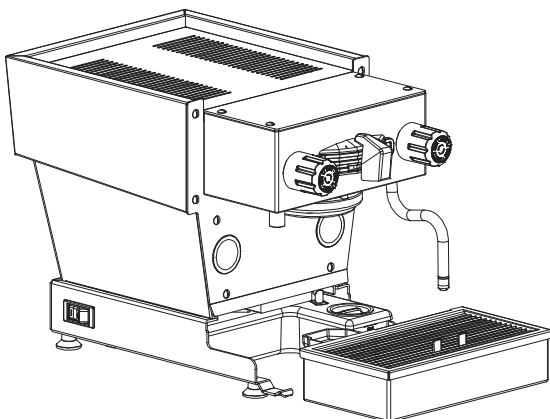
■ 給水タンクへの給水について

給水タンク内の水がなくなるとインジケータライトが青く点滅します。

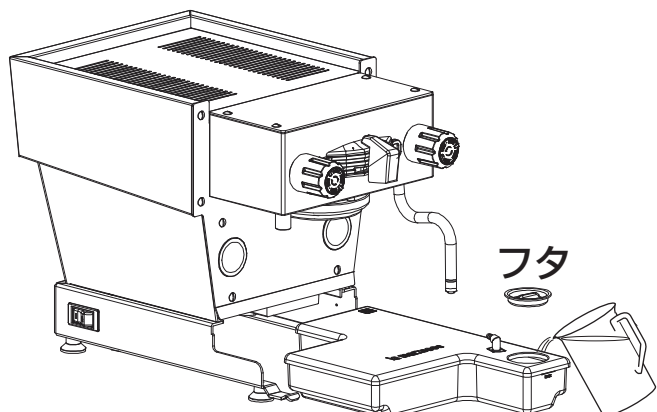
メインスイッチを OFF にして約8分目まで水を入れてください。

水位が下がってインジケータライトが青く点滅すると加熱は停止します。

(空焚き防止)



①ドリフトレー



②給水タンク

操作方法

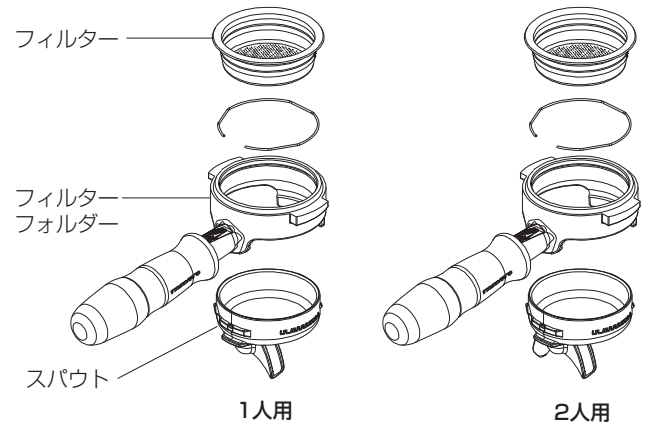
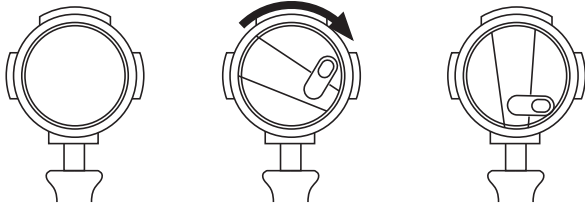
エスプレッソコーヒーの抽出のしかた

1 フィルターホルダーが冷たい時は、抽出したコーヒーがぬるくなりますので、フィルターホルダーをあらかじめ温めてください。

2 フィルターホルダーを、抽出装置より外してください。
フィルターとスパウトはフィルターホルダーにセットしてください。

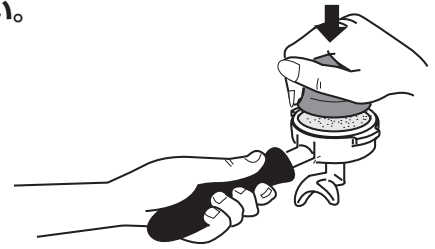
スパウトの取り付け方

スパウトをはめて、裏から見て時計回し約45度回し、カチッと音が鳴るところでロックしてください。



3 フィルターホルダーのフィルター内に、適量のコーヒー粉を入れてください。

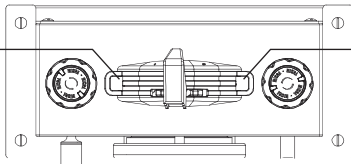
4 タンパーでコーヒー粉を軽く押さえて平らにしてください。
フィルターのフチについた粉は手の平で拭き落としてください。



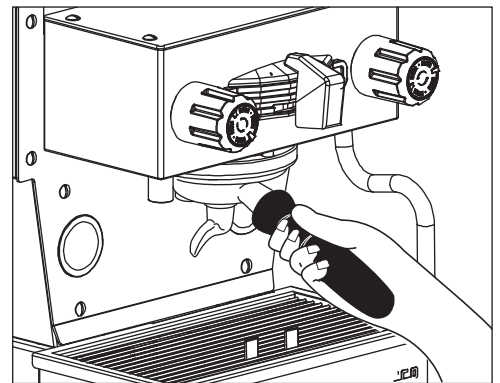
5 フィルターホルダーを左約40°の方向より抽出装置に入れ、正しく納まれば、右方向へ止まるまで回してください。

6 抽出口の下にカップを置き、適温になっていることをインジケータランプで確認し、抽出パドルを左にスライドさせ、コーヒーを抽出してください。

インジケータ
ランプ確認
給水タンクランプ
青LED点灯



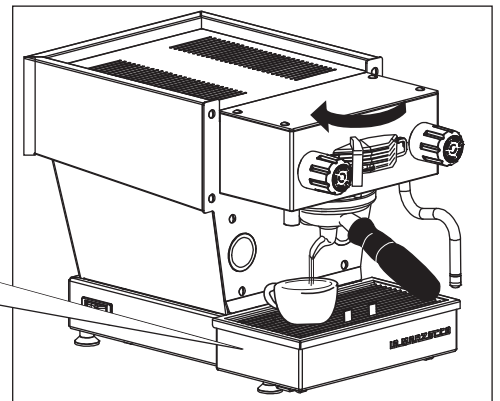
インジケータ
ランプ確認
電源表示ランプ
赤LED点灯



7 抽出後のフィルターホルダー内のコーヒーカスは、すぐに捨てずに次の使用時までそのままにしておいてください。

注意

ドリフトレーに排水が溜まると溢れてきます、こまめに排水を捨ててください。

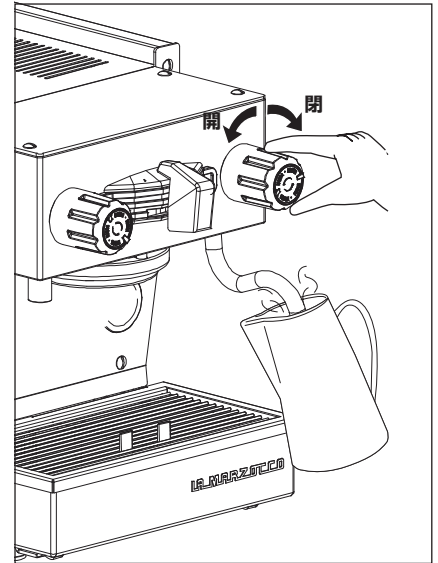


スチームの抽出方法

冷たい飲み物を温めたり、ミルクを泡立てる際に使用します。

- 警告** スチーム使用に際しては、はじめにパイプ内に結露した水（湯）が出ますのでヤケドに注意してください。
- 警告** スチームの使用・使用直後は、スチームパイプが高温になりますのでヤケドに注意してください。
- 警告** 加熱しすぎると容器内で激しく沸騰しヤケドの原因となりますので、ご注意ください。
- 注意** スチーム使用後はパイプを濡った布でよく拭きスチームの空だしを行ってください。（パイプ内にドリンクが詰まり異臭発生や故障の原因となります。）

- ・スチームノブを左（反時計方向）に回すとスチームノズルから蒸気がでます。（あらかじめ、スチームノブをゆっくりと開きパイプ内に溜まった水分を排出してください。）
 - ・スチームを止めるときは、スチームノブを右（時計方向）に回してください。
- 1) 加熱する飲み物をカップなどの容器に入れ、スチームノズル先端に浸します。
 - 2) スチームノブをゆっくりと開いていき、飲み物を加熱します。
 - 3) 適量になったらスチームノブを右（時計方向）に回し抽出を止めます。
 - 4) ノズルに付着した液を、水で絞った清潔な布でふき取ってください。
 - 5) スチームノブを回して空ぶかしを行ってください。

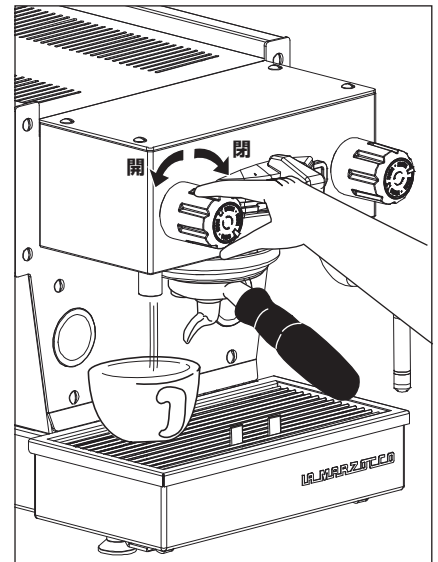


熱湯の抽出方法

紅茶・ココアなどのホットドリンクメニューに使用します。

- 警告** 熱湯の使用・使用直後は、熱湯ノズルが非常に高温になりますのでヤケドに注意してください。
- 警告** 熱湯はノズルから沸騰した状態で出てきます。熱湯ノブは注意してゆっくり開いてください。
- 警告** 熱湯から出る湯気によりノブが非常に熱くなる場合があります。
- 注意** 大きな容器に一度に多量の湯をとるとボイラー圧力が低下し、コーヒーの抽出やスチームの使用に支障をきたします。

- ・熱湯ノブを左（反時計方向）に回すと熱湯ノズルから熱湯がでます。
 - ・熱湯を止めるときは、熱湯ノブを右（時計方向）に回してください。（一度に抽出できる熱湯は約250mlです。大量に湯を使用するとボイラー圧力が低下して熱湯、スチームに影響が出ます。）
- 1) カップなどの容器を熱湯ノズルの下にうけて、熱湯ノブをゆっくりと左（反時計方向）に回してください。
 - 2) 適量になったら熱湯ノブを右（時計方向）に回し抽出を止めます。





清掃

クリーニング

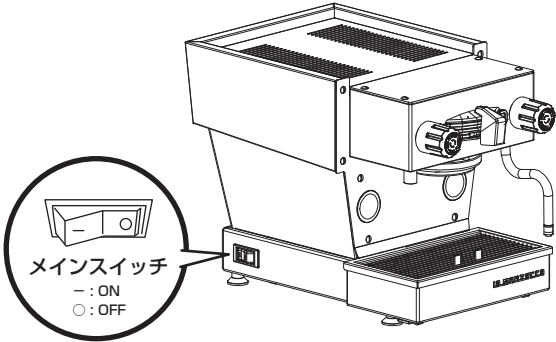
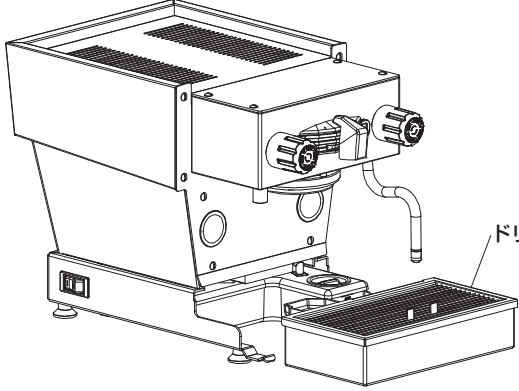
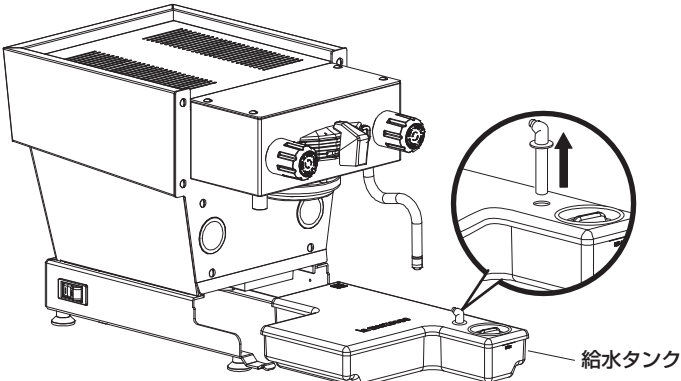
毎日の終業時に必ず行ってください。(1日1回以上)

抽出装置

- 1 ブラインドフィルターをティースプーンで取り出し、ティースプーン1杯(約8g)の洗剤を入れます。
 ティースプーン
ブラインドフィルター
フィルターホルダー
- 2 フィルターホルダーを取り付けて抽出パドルを左にスライドさせ約30秒間湯を送り、右に戻し5秒間停止します。
- 3 さらに約10秒間ずつの湯の抽出と停止のパドル操作を10回程繰り返してください。
- 4 フィルターホルダーを外し、10秒間の湯の抽出、5秒間の停止のパドル操作を5回以上繰り返して湯を流しリンスします。
- 5 抽出装置のメッシュ部分をブラシで掃除してください。
 抽出装置
洗浄ブラシ
シャワープレート
- 6 フィルター・フィルターホルダー・ドリフトレーを取り外して食器用の洗剤できれいに洗ってください。

終業時手順

終業時の一連のクリーニングが終了したら

- 1 メインスイッチを切ってください。
 メインスイッチ
- : ON
○ : OFF
- 2 ドリフトレーを引き抜いてドリフトレー内の水を捨ててください。
 ドリフトレー
- 3 給水タンクも引き抜き給水タンクのホースを上引き抜いて給水タンク内の水を捨ててください。
 給水タンク

ドリフトレー、給水タンクは食器用の洗剤で手洗いしてください。

	LA・MARZOCCO エスプレッソコーヒーマシン
モデル	Linea MICRA
外形寸法(mm)	幅 290 / 奥行 472 / 高さ 338
重量(乾燥重量)	19kg
電源：消費電力	単相100V：50/60Hz 1430W
ボイラー容量	コーヒー：0.2L、スチーム：1.6L
初動沸き上がり時間	約15分

注意：上記の仕様は、品質向上のため予告なしに変更されることがありますのでご了承ください。

トラブルシューティング

故障症状	確認事項	処置
電源が入らない	<ul style="list-style-type: none"> マシン底面・コンセントの電源プラグが抜けていないか 元電源やブレーカーが切れていないか 電源コードが破損していないか 	<ul style="list-style-type: none"> 電源プラグをしっかりと差し込みます。 元電源を入れる。頻繁に切れる場合は修理依頼をしてください。 電源コードが破損している場合は修理依頼をしてください。
抽出が遅い	<ul style="list-style-type: none"> 粉の挽目・粉の量・タンピング圧を確認してください。 抽出圧力計が7～9 barを確認してください。 フィルターに汚れがないか 	<ul style="list-style-type: none"> クリーニングを行ってください。 ホルダーをセットせず30秒間お湯を出してください。200ml以下の場合、内部経路に詰まりがある可能性があるため修理依頼をしてください。
抽出が早い	<ul style="list-style-type: none"> 粉の挽目・粉の量・タンピング圧を確認してください。 抽出圧力計が7～9 barを確認してください。 フィルターに破損がないか 	<ul style="list-style-type: none"> フィルターに破損がある場合は、発注してください。
ホルダーの隙間から水漏れする	<ul style="list-style-type: none"> フィルターの縁に粉が付着していないか ホルダーが適切にセットされているか確認。 	<ul style="list-style-type: none"> パッキンの消耗劣化が考えられます。修理依頼をしてください。
カップに粉が入る	<ul style="list-style-type: none"> スパウトに粉が付着していないか フィルターに破損がないか 	<ul style="list-style-type: none"> 金属フィルターのため微量の粉が混入します。 フィルターに破損がある場合は、発注してください。
給水エラーが出る	<ul style="list-style-type: none"> 給水に水が入っているか 給水タンクは奥まで装着されているか 使用している水は適切か（水の高度：70ppm以上100ppm未満、pH：6.5と8.5の間 塩素濃度：30mg/以下） 	<ul style="list-style-type: none"> 給水タンクに水を入れてください。 ドリフトレーを外し給水タンクを奥まで装着してください。 純水に近い水はセンサー検知しないため適切な水を使用してください
マシン内部からシューシュー音が出る	<ul style="list-style-type: none"> ボイラー圧力が1.0bar以上か確認 	<ul style="list-style-type: none"> 起動時はボイラー内部の余分な空気を排出するため蒸気音が鳴ります。ボイラー圧力1.0bar以上で蒸気音がする場合はパッキンの消耗劣化が考えられます。修理依頼をしてください。

修理・製品サポート
お問い合わせ



製品保証書

型式	機番	保証期間
お客様様	お名前 様	お買上げ日より1年
	ご住所 〒	お買上げ日
	電話 () -	* 年 月 日
*販売店名		
住所		
電話 () -		

本書はお買上げ日から上記期間中に故障が生じた場合に、本書下記記載内容で無料修理を行うことをお約束するものです。詳細は下記をご参照ください。ご販売店さまへ：*印欄は必ず記入してお渡しく下さい。

無料修理規定

- 取扱説明書、本体貼付ラベル等の注意書に従った使用状態で、保証期間内に故障した場合には、無料修理させていただきます。無料修理をご依頼になる場合には、お買上げ店にお申し付けください。
- 保証期間内でも次の場合には有料にさせていただきます。
 - (イ) 使用上の誤り及び不当な修理や改造による、故障及び損傷。
 - (ロ) お買上げ後の取付け場所の移設、輸送、落下などによる故障及び損傷。
 - (ハ) 火災、地震、水害、落雷その他の天災地変及び公害、塩害、ガス害(硫化ガスなど)、異常電圧、指定外の使用電源(電圧、周波数)などによる故障及び損傷。
 - (ニ) 車両、船舶等に搭載された場合に生ずる故障及び損傷。
 - (ホ) 本書のご提示がない場合。
 - (ヘ) 本書にお買上げ年月日、お客様名、販売店名の記入のない場合、あるいは字句を書き替えられた場合。
 - (ト) 遠隔地へ出張修理を行う場合の出張に要する費用。
- この製品の補修用性能部品の保有期間は製造打切後5年です。
- 本書は日本国内においてのみ有効です。
- 本書は再発行いたしませんので、大切に保管してください。
 - * この保証書は、本書に明示した期間、条件のもとにおいて無料修理をお約束するものです。従ってこの保証書によって、お客様の法律上の権利を制限するものではありませんので、保証期間経過後の修理についてご不明の場合は、お買上げの販売店にお問い合わせください。

ラッキーホームマシン 株式会社

本社 〒658-0023 神戸市東灘区深江浜町95番 TEL(078)451-8300 FAX(078)451-5777

事業所については
こちらをご覧ください



修理・製品サポート
お問い合わせ





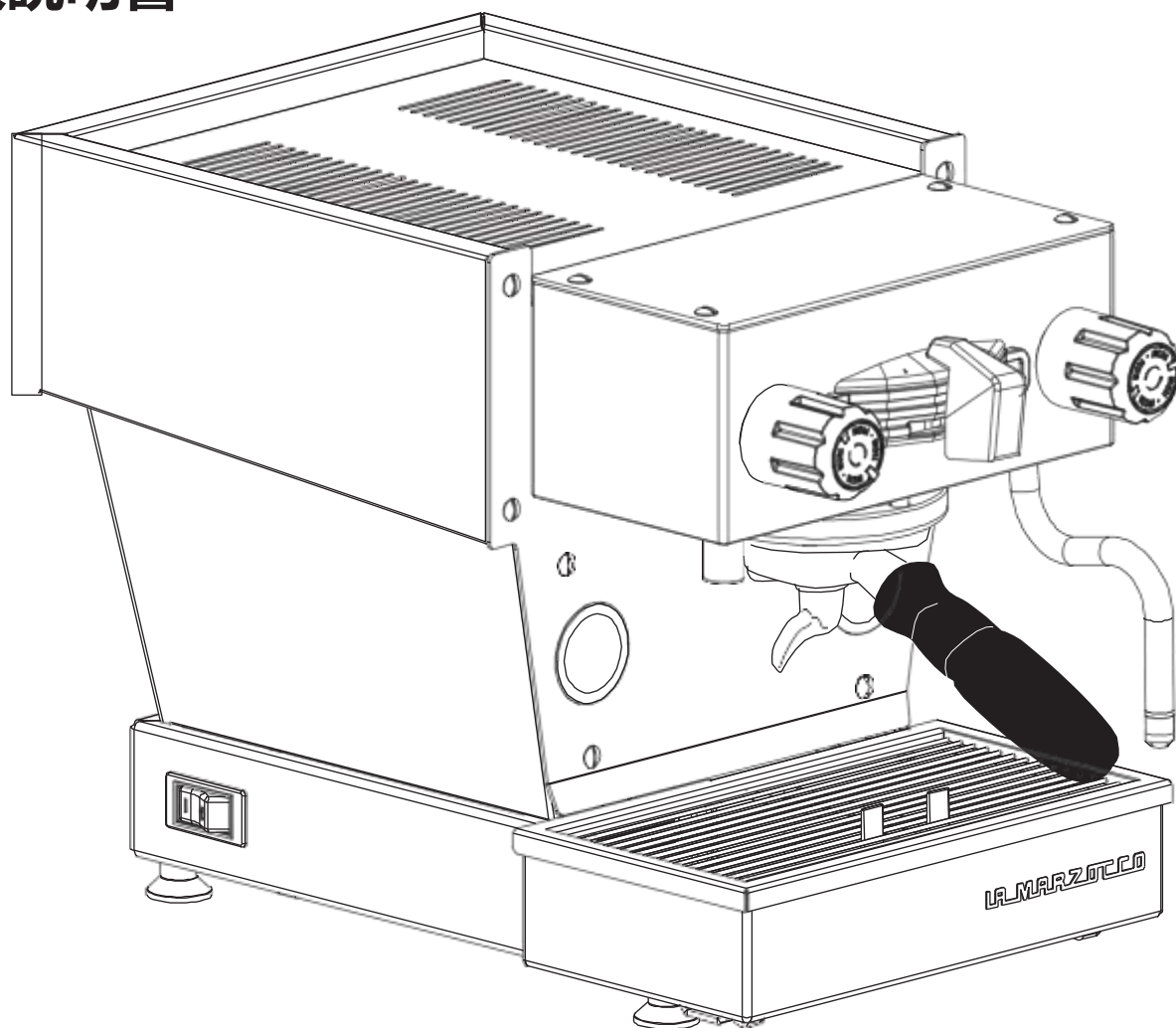
la marzocco

handmade in florence

エスプレッソコーヒーマシン

La Marzocco APP

取扱説明書



目 次 頁

● 安全上の注意事項	1~2
● 事前準備	3~4
アプリの取得	3
初回起動	4
会員登録	4
● 接続方法	5~7
マシン接続待機状態	5
端末接続方法	5~6
フォームウェアアップデート	7
● 使用方法	8~11
ホーム画面	8
ホーム画面 dashboard	9
ホーム画面 scheduling	10
ホーム画面 mystats	11
ホーム画面 setting	11

このたびは LA・MARZOCCO エスプレッソコーヒーマシンをお求めいただき、まことにありがとうございます。

ご使用になる前に、この説明書をよくお読みいただき、十分にご理解いただいたうえで正しく操作してください。

この説明書は、必要な時にいつでもお読みいただけるようわかり易い場所に大切に保管してください。

安全上の注意事項

ご使用になる前に この安全上の注意をよくお読みになり、正しくお使いください。表示内容は次の通りです。



警告

守られないと、重大な人身事故や死亡事故につながる可能性のある事柄。



注意

守られないと、人に傷害を与えたり物損事故につながる可能性のある事柄。

これらの警告・注意事項をよくお読みいただき、必ず守ってください。

警告

据付工事は、お買い上げ店または専門業者に依頼してください。

アース線は、必ず専用のアース端子に接続してください。

装置を電源に繋ぐ際には、分岐コンセントの使用やタコ足配線はしないでください。

本体に供給する電源の工事を行う場合には電気設備工事の専門技術者が行き、電源の容量が不足したり設備工事に不備がないようにしてください

電源プラグはほこりが付着していないか定期的に確認し、根元まで確実に差し込んでください。

Y型取付機器の電源コードが破損した場合、コードの交換は危険を防止するために、製造業者もしくは、その代理店又は同等の有資格者によって行わなければならない。

コード内部が断線したまま使用を続けると、火災の危険性があります。

電源は、漏電ブレーカーを施した専用のコンセントに接続してください。

機械に水をかけないでください。漏電する恐れがあります。

水のかかりやすい場所や、湿気が多い場所には設置しないでください。

濡れた手で機械・コード・プラグに触れないでください。

マシンから水漏れ、蒸気漏れを確認した場合、マシンの電源をぬいて販売店へ連絡ください。

すすぎ中は抽出口やノズルに手を近づけないでください。

顔や手、または他人にスチームノズルを向けないでください。

火傷を負った場合、ただちに患部を冷やし、状態に応じて医師に相談してください。

熱い飲み物でやけどをする恐れがあります。

適切なドリンクの容器のみ使用してください。容器の破損及び、火傷の恐れがあります。

吸・排気口などの隙間にもものを入れたり、手を近づけないでください。

小さなお子様や、不慣れな方が機械に触れない様ご注意ください。

機械に異常を感じたら、ただちに運転を中止し、販売店へ連絡のうえ、その指示に従ってください。

機械の分解・改造は絶対にしないでください。

修理作業は、専門の修理技術者以外に行わないでください。

廃却は専門業者か、お買い上げの店に依頼してください。


病院内や医療用電気機器のある場所で使用しないでください。

本機からの電波が医療用電気機器に影響を及ぼすことがあり、誤動作による事故の原因になります。

本製品の誤作動により重大な影響を及ぼす恐れのある電子機器の近くで使用しないでください。

安全上の注意事項

これらの警告・注意事項をよくお読みいただき、必ず守ってください。

 注意
この機械は、本来の目的以外に使用しないでください。
振動の多い場所や、不安定な場所には設置しないでください。
電源は設置場所から 1.5m 以内に準備してください。
屋外やこれに準ずる場所には設置しないでください。
高熱を発生する機器の周辺や、直射日光のあたる場所、あるいは凍結の恐れのある場所では使用しないでください。
可燃性のスプレーを近くで使用したり、可燃物を置かないでください。
機器の周辺は、およそ 10cm 以上の空間をあけて設置してください。
設置場所の周囲は、水やコーヒーがこぼれてもよい場所を選んでください。
メーカー推奨の電源電圧でご使用ください。
メーカー推奨の水道水圧内でご使用ください。
給水に使用する水は、必ず浄水した水道水を使用してください。
ご使用の浄水器の使用期限を確認し、定期的に浄水フィルターを交換してください。
本機の上に物を置かないでください。
製品にもたれたり、乗ったりしないでください。
スチームノズルは、装着してある断熱ゴム以外の金属部分に直接手を触れないでください。
運転中、ホッパー内や可動部に手を入れないでください。
清掃・点検時は、必ず電源スイッチを切り、電源プラグを抜いてから行ってください。
洗浄が不十分な場合、異物混入やマシントラブルの恐れがあります。
マシンを使用する際は、必ずマニュアルに従ってマシンを洗浄してください。”
排出口や排水管に詰まりがないか始業時に点検を行ってください。
漏電遮断器は月に 1 回、動作確認してください。
クリーニング時には、必ず専用の薬剤をご使用ください。
使用する洗浄剤のラベルに記載された危険に関する警告を確認してください。
洗浄剤をドリンクに混入させないでください。
営業終了後など長時間作業者がいない場合は、電源プラグを抜いて水道の元栓を閉めてください。
断水の時はメインスイッチを「OFF(切)」にし、水道栓を閉めてください。
断水が発生した場合や長期間マシン(7 日間以上)使用しない状態が続いた場合、残留物が蓄積することがあります。デイリークリーニングを実施後に使用してください。
設置後に機器の移動は避けて下さい。漏水の原因となります。

事前準備

アプリとの併用により、温度や予備動作などパラメータをより簡単かつ直感的に調整出来ます。
※アプリの使用が無くてもマシンの抽出等は可能です。

携帯端末機器の例として、スマートフォンで説明します。

対応OS(2024年3月現在)

Android™5.1以降/iOS12以降

接続設定の際スマートフォンのBluetooth使用

アプリの取得

このアプリは、iOSとAndroidでダウンロードできます。
アプリストアで「La Marzocco」を検索してください。



本体のBluetoothモジュールが故障している場合を除き、Bluetooth機能によるお使用のスマートフォンとの接続不良は保証の対象外です。お使用の携帯端末との互換性について責任は負いかねます。

システムが正しく機能するよう、システムを予告なく変更する場合がございます。

こちらの取説はアプリバージョン1.0.1で表記しております。バージョンにより表記が異なる場合がございます。

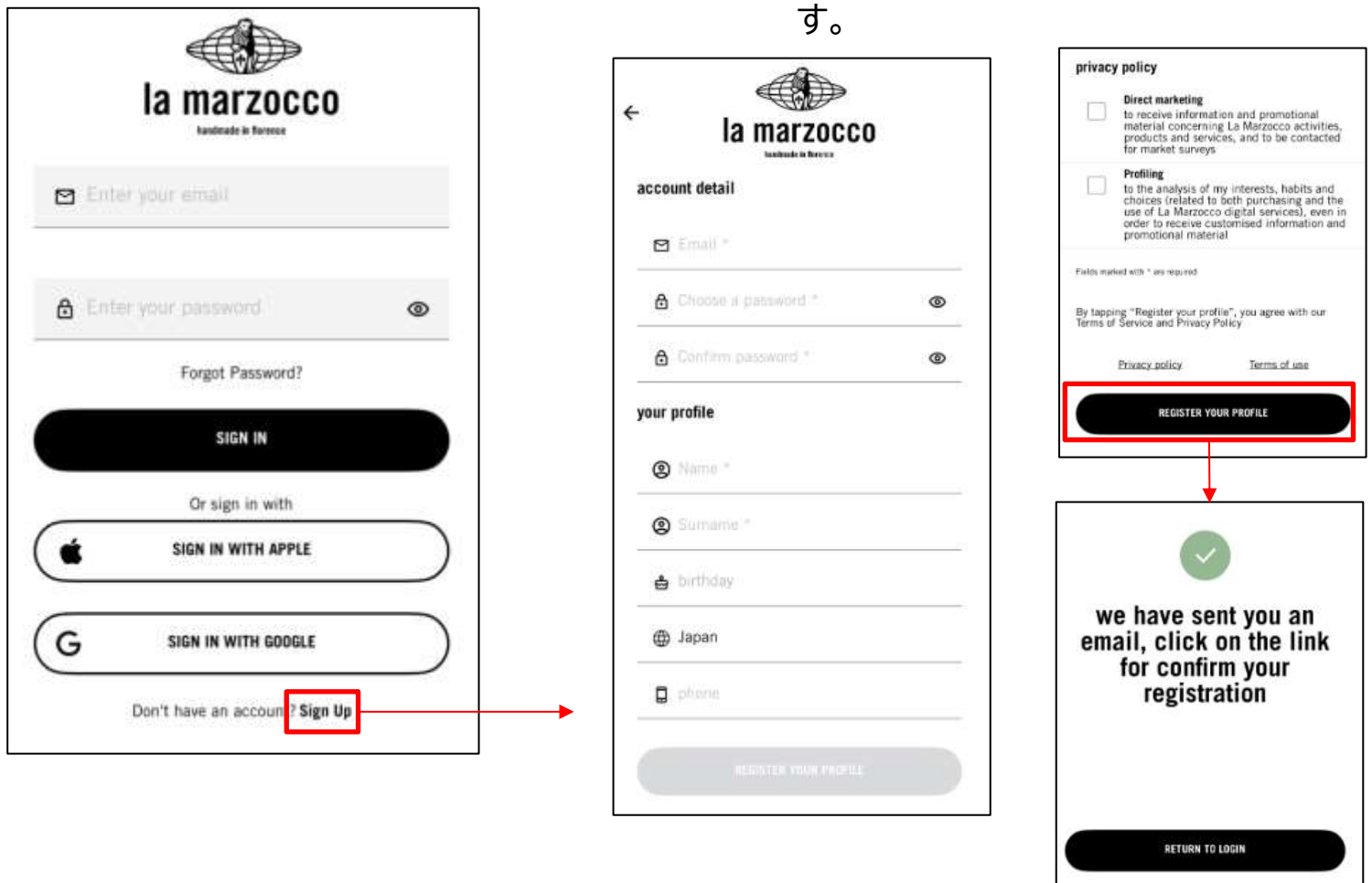
事前準備

初回起動

起動時、ログインが必要です。ログインには会員登録画面になります。
Google等のアカウントの使用またはSign upを押して会員登録を行います。

会員登録

- 1 Sign upを押して会員登録を行います。
- 2 利用規約を確認し、登録をして下さい。
Sign up登録完了後、メールが届きます。



アプリの使用はLa marzocco社への会員登録が必要になります。
会員登録にはメールアドレスが必要です。
パスワードには少なくとも8文字、数字1文字、特殊文字1文字(\$-@!%*#?.&)が必要です。

■ 個人情報(セキュリティ関連) に関する使用上のご注意

- ・会員情報はLa marzocco社へ登録されます。(株)ラッキーコーヒーマシンでは管理していません。
- ・無線LAN、Bluetoothの無線通信をご利用の場合は、暗号設定有無にかかわらず電波を使用している関係上、傍受される可能性があります。
- ・会員登録に懸念がある場合は、使用を控えてください。

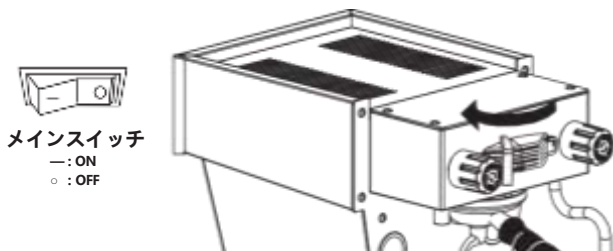
接続方法

マシン接続待機状態

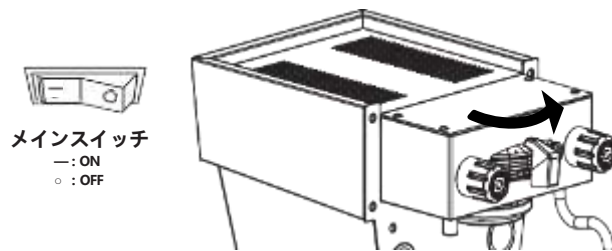
ここではLinea Micraのを例として記載しております。
機種毎の接続方法はアプリ内でも確認出来ます。

接続可能機器: Linea Mini、Linea Mini R、Linea MICRA

- 1 メインスイッチを切った状態で
抽出パドルを左にスライドして下さい。

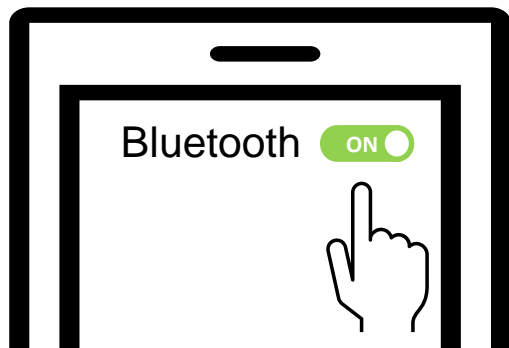


- 2 メインスイッチを入れてから
抽出パドルを右にスライドして下さい。

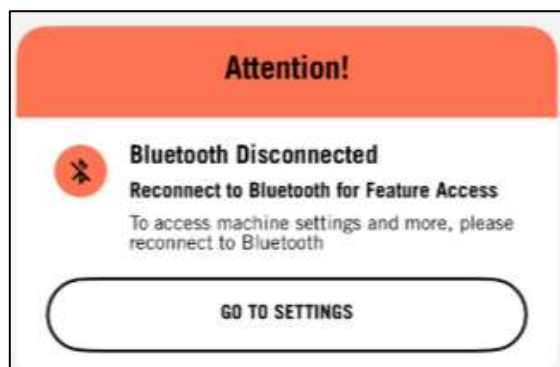


端末接続方法

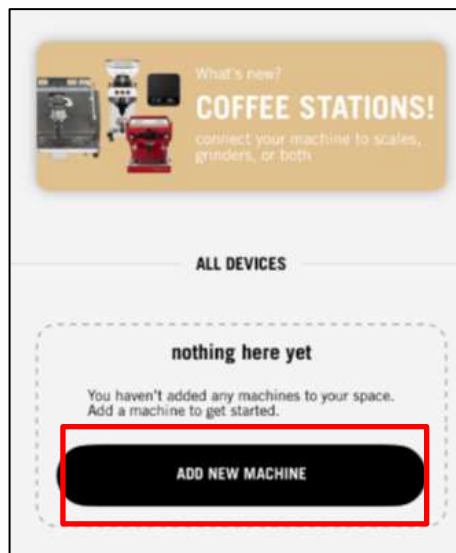
- 1 端末のBluetoothをONにします。



※端末の設定がOFFの状態ですと
警告が表示されます

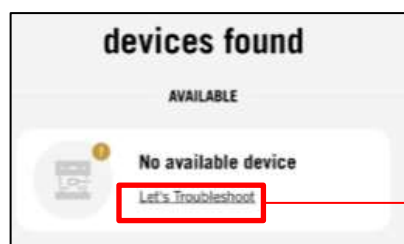


- 2 ADD NEW MACHINE
を選択し、マシンを検出し選択します。



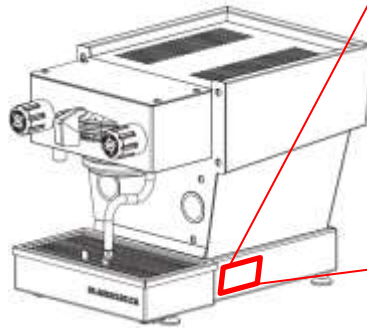
※検出されない場合は、マシンの状態を確認
ください。マシン機種によって接続方法が異
なります。

let`s Troubleshootをタップし操作し確認
出来ます。

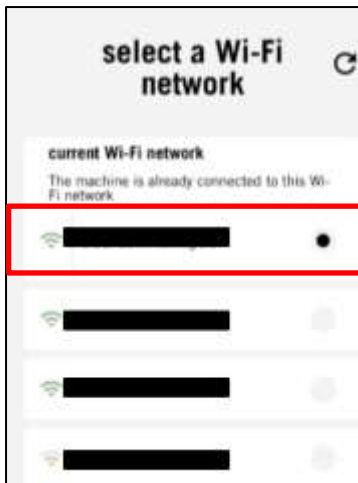


接続方法

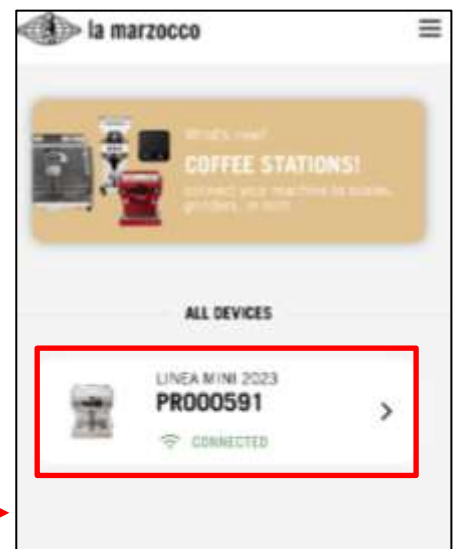
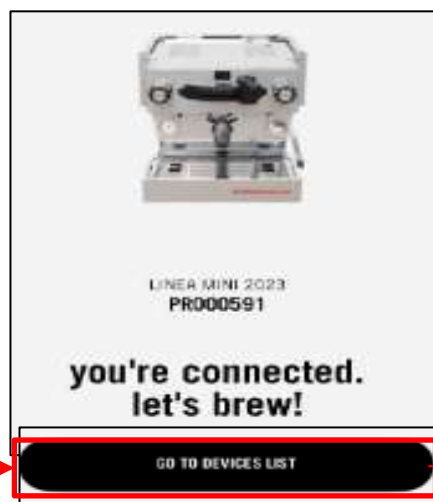
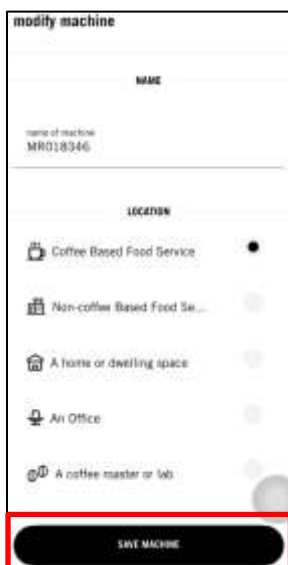
3 シリアルナンバーを確認しマシンの選択してください。



4 使用するWi-Fiを接続します。



5 アプリに従い選択し、マシンが表示されたら接続完了になります。



接続方法

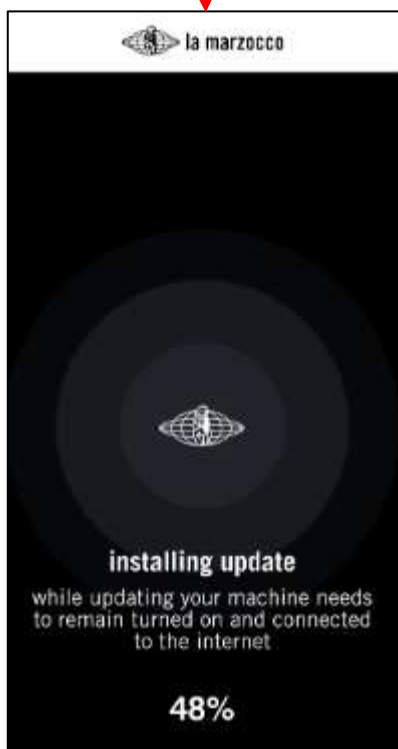
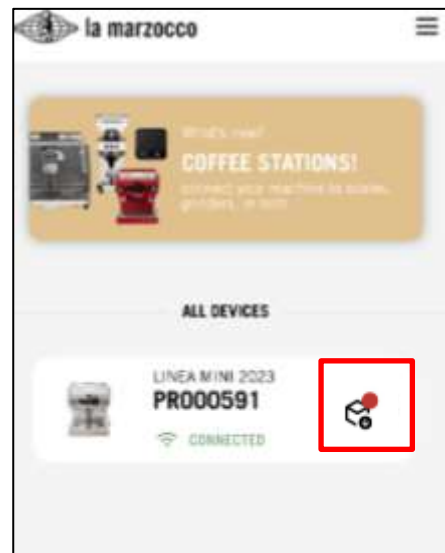
フォームウェアアップデート

接続後マシンのバージョンアップが必要な場合があります。
Wi-Fi経由でバージョンアップが可能になります。

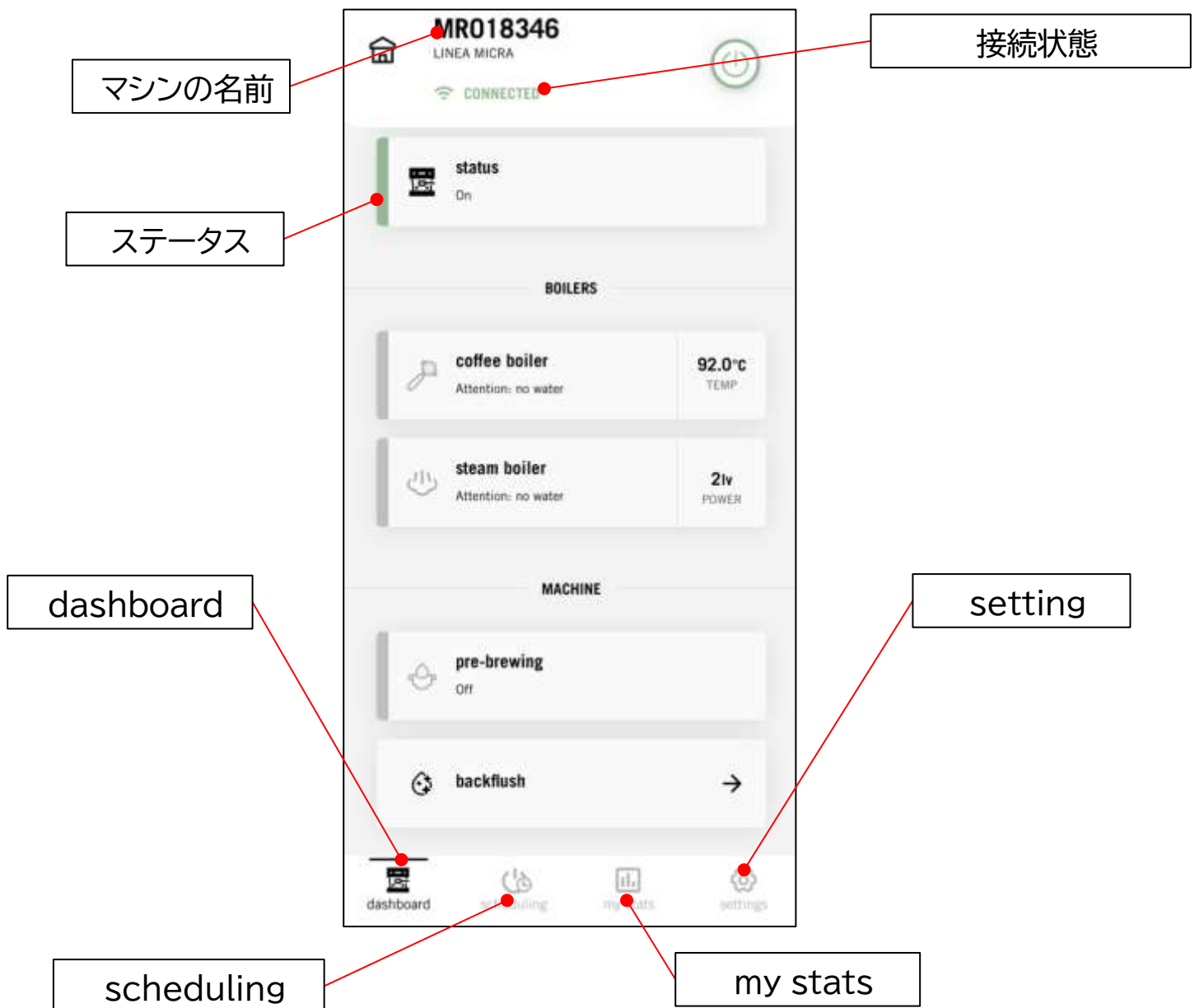
※バージョンアップは5分～程度かかります。※ネット環境によって時間は変わります。
バージョンアップ中はマシンの使用が停止します。
実施中はマシンの電源を切らないようにしてください。



登録マシンの右に表示が出る場合は最新のバージョンアップが必要になります。



ホーム画面



dashboard

- ・ステータス：マシンの状態
- ・ボイラー温度
- ・設定：マシン設定

my stats

- ・マシンカウンター

schedulings

- ・オートスタンバイ
- ・スケジュール

setting

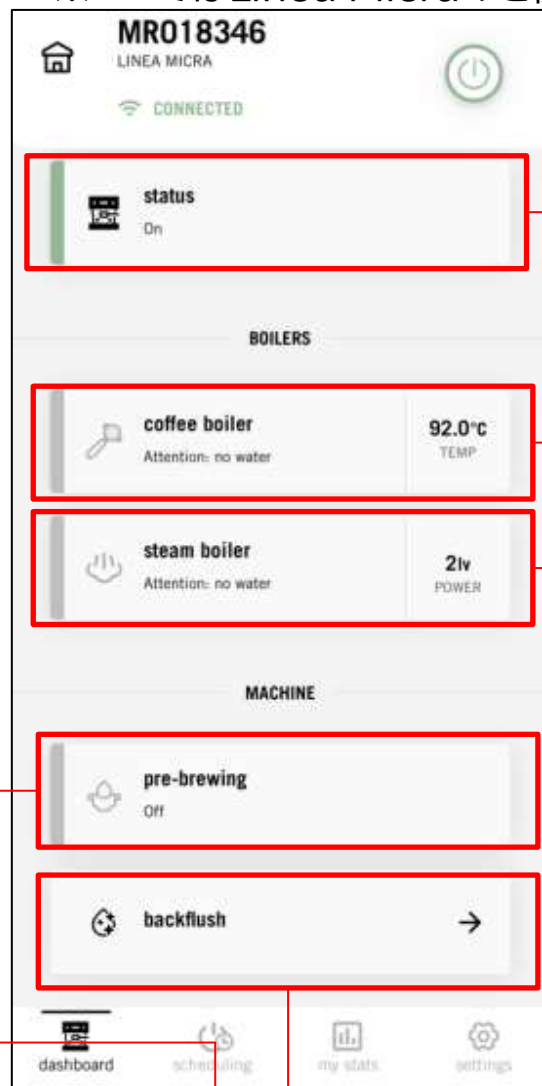
- ・アカウント情報の確認と編集
- ・Wi-fi接続

※接続機器によって内容は異なります。

使用方法

ホーム画面 dashboard

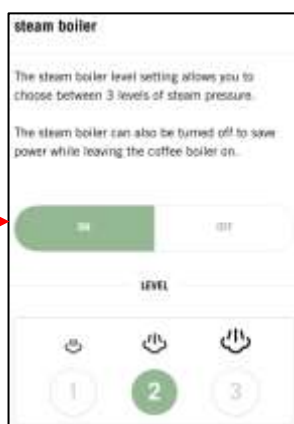
※ここではLinea Micraのを例として記載しております。



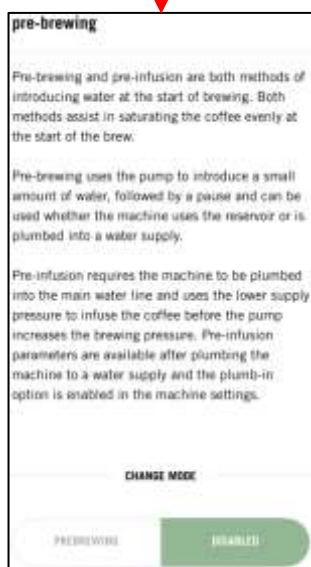
・スタンバイ状態の変更



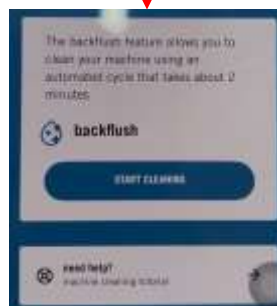
・コーヒーボイラー温度設定
※温度が高すぎると沸騰状態になり蒸気が混入します。



・スチームボイラー温度設定



・蒸らしの設定



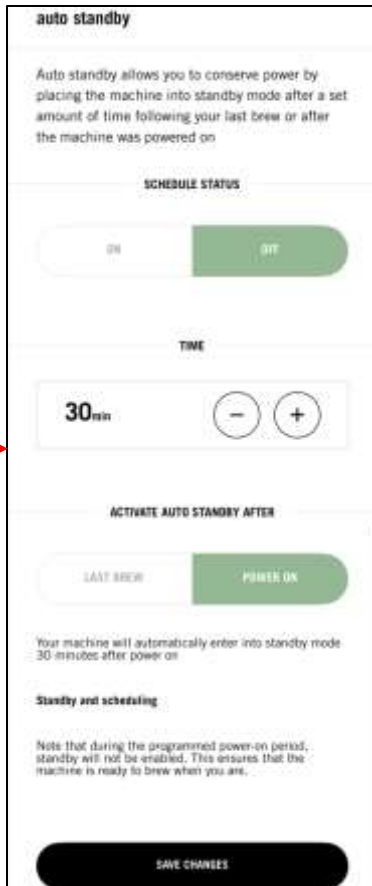
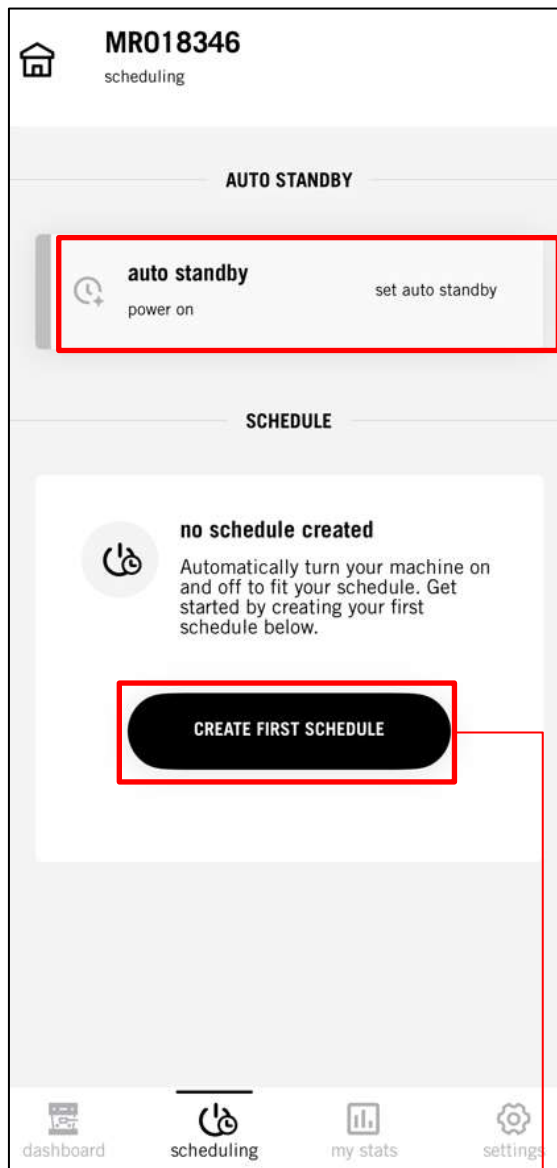
・自動バックフラッシュ動作



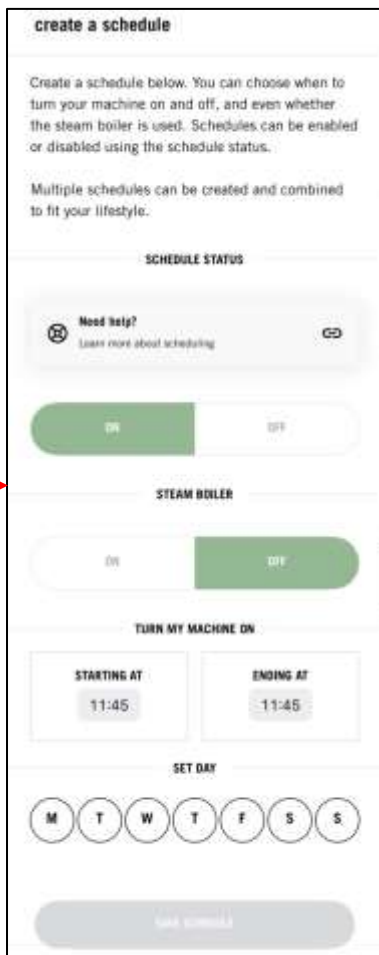
使用方法

ホーム画面 scheduling

※ここではLinea Micraのを例として記載しております。



・オートスタンバイの設定



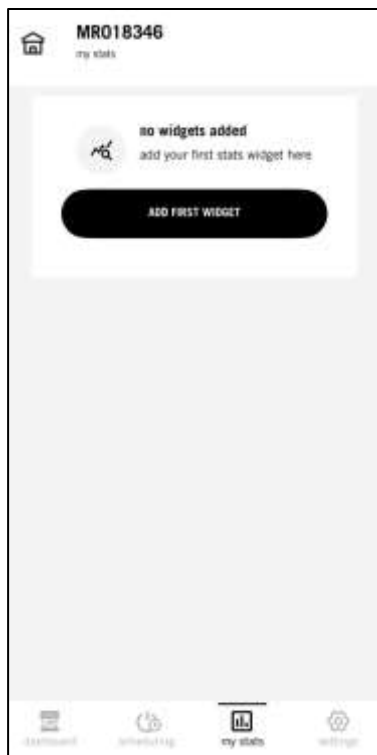
・スケジュール変更

使用方法

ホーム画面 my stats

※ここではLinea Micraのを例として記載しております。

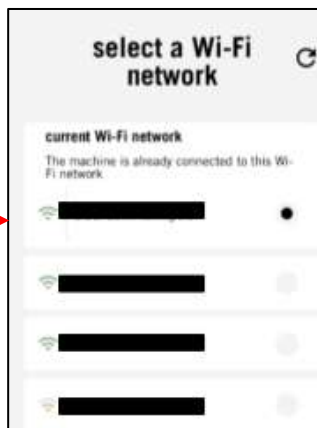
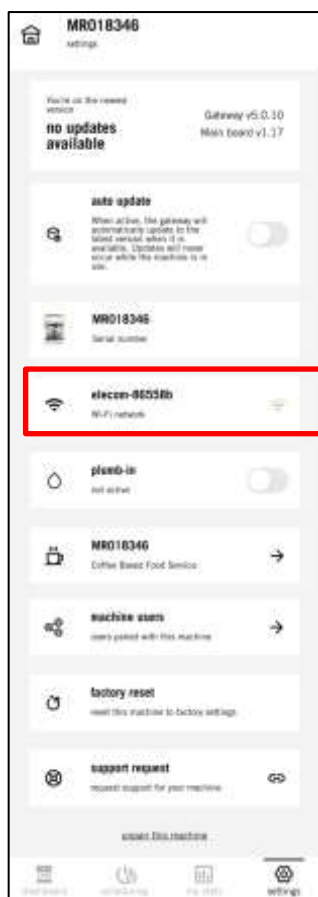
・マシンカウンター



ホーム画面 setting

※ここではLinea Micraのを例として記載しております。

- ・アカウント情報の確認と編集
- ・Wi-fi接続
- ・plumb-in(水道直結接続)※オプション
- ・工場出荷状態



ラッキーコーヒーマシン 株式会社

本 社 〒658-0023 神戸市東灘区深江浜町95番 TEL (078) 451-8300 FAX (078) 451-5777

事業所については
こちらをご覧ください

