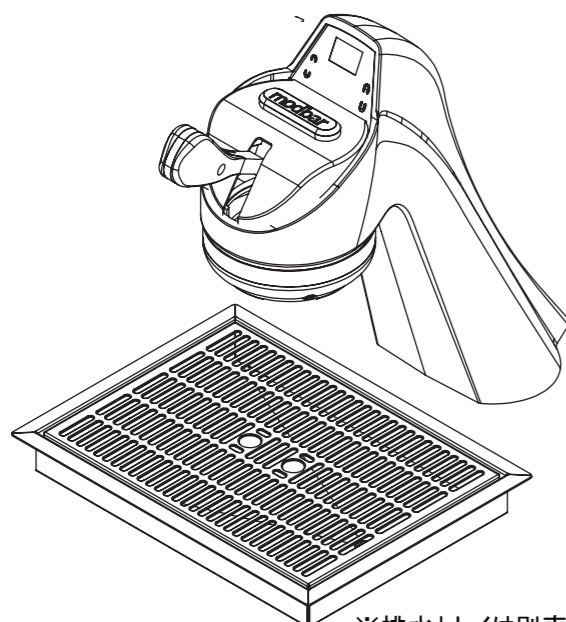
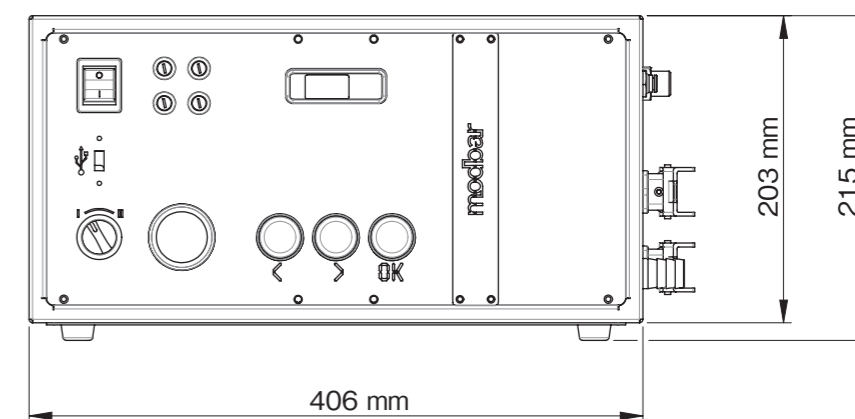
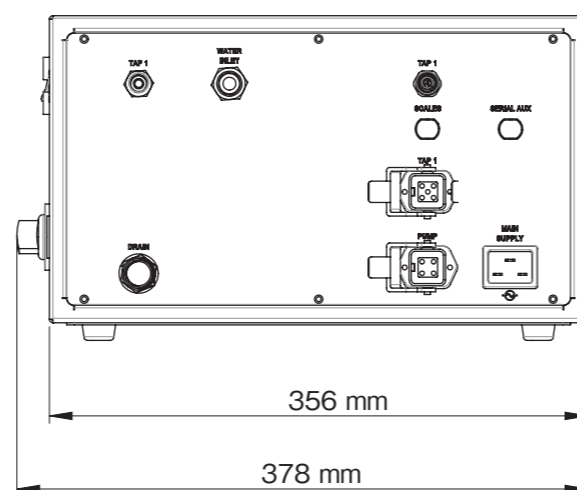
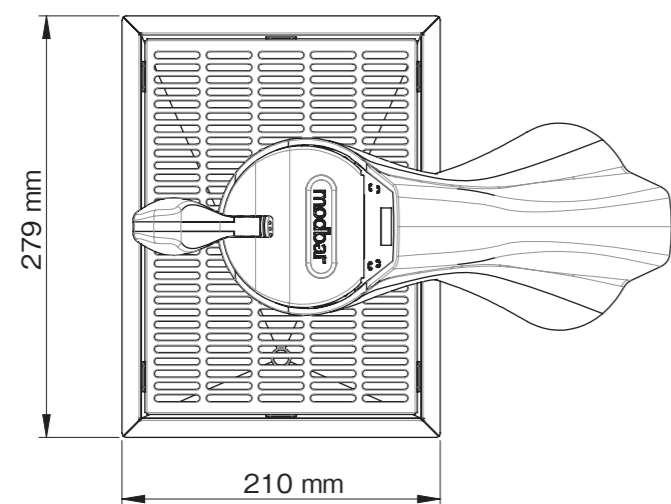


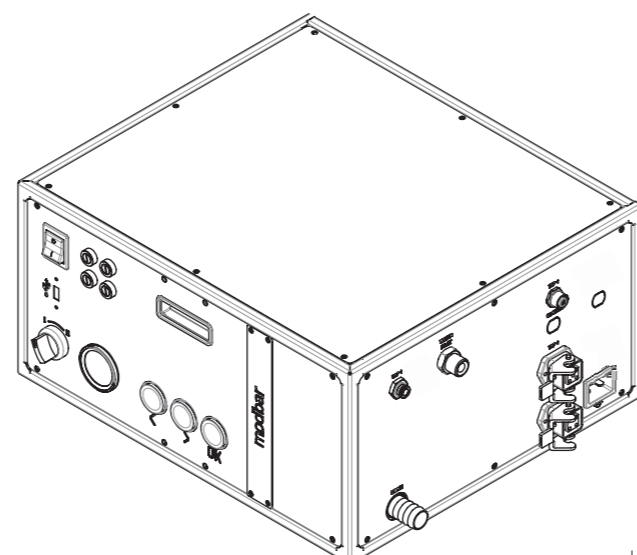
Tapを併設するには最低350 mmの間隔をあけてください



Tapを併設するには最低350 mmの間隔をあけてください



※排水トレイは別売りになります。



寸法は実機測定値（単位：mm）

Espresso System AV 1GR

電源	単相：200V
消費電力	1,545W
寸法	モジュール W406×D378×H215mm
	タップ W137×D356×H316mm
重量	モジュール 16.5kg
	タップ 10.5kg
ボイラー容量	1.4L

		modbar		作成年月日		尺度	1/5	投影法
変更箇所	年月日	図	成	図名		Espresso System AV 1GR		
ラッキーコーヒーマシン 株式会社				図番				