

エスプレッソコーヒーマシン

# CLASSE 9

## 取扱説明書

### 目次

	頁
安全上の注意事項	P1 ~ 2
各部の名称	P3
設置	P4
操作方法	P5 ~ 7
立ち上げ手順	P5
エスプレッソコーヒー抽出方法	P5
コーヒー抽出量の設定	P6
熱湯の給湯方法	P6
湯量の設定	P6
蒸気の取り出し方	P7
アイ・スチーム使用方法	P7
プログラム	P8 ~ 10
バリスタ設定モード	P8 ~ 10
・マシンの時刻などの設定が行えます。	
毎日の清掃	P11
仕様	P12
製品保証書	裏面に記載

このたびは、RANCILIO CLASSE 9を、お買い上げいただきましてありがとうございます。ご使用前にこの取扱説明書を必ずお読みください。よく理解していただいた上で正しくお使いいただき、いつでも取り出せる所に、保管しておいてください。

# 安全上の注意事項

●ご使用になる前に この安全上の注意をよくお読みになり、正しくお使いください。

表示内容は次の通りです。

**⚠ 警告** 守られないと、重大な人身事故や死亡事故につながる可能性のある事柄。

**⚠ 注意** 守られないと、人に傷害を与えたり物損事故につながる可能性のある事柄。

## ⚠ 警告

**据付工事は、お買い上げ店または専門業者に依頼すること**

ご自分で据付工事をされ不備があると、水漏れや感電、火災の原因になります。

**アース工事を必ず行うこと**

アース工事はガス管、水道管、避雷針、電話のアース線に接続しないでください。

アースが不完全な場合は、感電の原因になります。(電気工事士による第3種接地工事が必要ですので、電気工事店に依頼してください。)

**本機の電源は、専用の漏電遮断器付サーキットブレーカーもしくは、それと同等の設備に直接接続すること**

電源コードは途中で接続したり、延長コードの使用、およびタコ足配線をした場合には、感電や発熱、火災の原因になります。

**電気工事は「電気設備に関する技術基準」、「内線規定」に従って施工し、必ず専用回線を使用すること**

電源回路不良、容量不足や施工不備があると、感電や火災の原因になります。

**屋外で使用しないこと**

雨水のかかる場所で使用されますと、漏電や感電の原因になります。

**製品に直接水を掛けないこと**

漏電、ショート、感電、錆、故障の原因になります。

**機械内部の電気装置や配線に触らないこと**

ヤケドや感電のおそれがあります。

**電源コードを傷つけないこと**

加工したり、引っ張ったり、束ねたり、また重いものを乗せたり、挟み込んだりすると、電源コードが破損し、感電や火災の原因になります。

**漏電遮断器が「OFF (切)」に作動したときは、お買い上げ店に連絡すること**

無理にレバーを「ON (入)」にすると、感電や火災の原因になります。

**電源プラグはほこりが付着していないか定期的に確認し、根元まで確実に差し込むこと**

ほこりが付着したり、接続が不完全な場合は、感電や火災の原因になります。

**濡れた手で電源プラグなど電気部品に触れたり、各スイッチを操作しないこと**

感電の原因になることがあります。

**異常時はメインスイッチを「OFF (切)」にし、電源プラグを抜くか(電源プラグを使用の場合)専用電源を切って、すぐにお買い上げ店に連絡すること**

異常のまま運転を続けると、感電や火災の原因になります。

**熱湯ボタンおよびスチームノブを操作するときは、熱湯ノズル、スチームノズルがドリフトレーに向いているか確認すること**

また、顔や手などに向けないこと

ヤケドの原因になります。

**顔や手、または他人にスチームノズルを向けないこと**

ヤケドの原因になります。

**容器にコーヒー、スチーム、熱湯を取り出す場合、容器はドリフトレー上に置くこと**

持ったまま取り出すと、ヤケドの原因になります。

**修理技術者以外の方は、絶対に分解したり修理は行わないこと**

異常動作をしてケガをしたり、修理に不備があると感電や火災の原因になります。

**改造は絶対に行わないこと**

改造されると、水漏れや感電、火災の原因になります。

**移設は専門業者か、お買い上げの店に相談すること**

据え付け不備があると、水漏れや感電、火災などの原因になります。

**廃却は専門業者か、お買い上げの店に依頼すること**

放置しますと、幼児などがケガをする原因になります。

# 安全上の注意事項



## 床面が丈夫で平らな所に水平になるように据え付けること

据え付けに不備があると、水漏れや転倒、落下によるケガなどの原因になることがあります。

## 本機の周囲は、壁およびものから 10cm 以上空けること

熱がこもると電子制御部品に影響をおよぼし、故障の原因になることがあります。

## 直射日光の当たる所や、周囲の温度が 32℃以上の高温になる所には据え付けないこと

電気部品の故障の原因になります。

## 水をこぼしても良い所に据え付けること

使用中にコーヒーや湯、蒸気などが周囲に飛び散ることがありますので、濡れると不都合なところでは、防水処理をしてください。

## 可燃性のスプレーを近くで使用したり、可燃物を置かないようにすること

スイッチの火花などで引火し、発火の原因になることがあります。

## 熱器具の近くに据え付けたり、機械の上に熱器具を乗せたりしないこと

熱で本体が損傷して故障の原因になります。

## 凍結の恐れのある場所へは据え付けないこと

機械の故障の原因、および給水管の破裂から浸水し、周囲を濡らす原因になることがあります。

凍結の恐れのある場所への据え付けの場合は、お買上げ店にご相談ください。

## 本機の上に重量物や水を入れた容器を置かないこと

落下してケガをしたり、こぼれた水で電気部品の絶縁が悪くなり、漏電の原因になることがあります。

## 製品にもたれたり、乗ったりしないこと

ヤケドや製品転倒によるケガの原因になります。

## 給水に使用する水は、必ず飲料水を使用すること

他の水は、健康障害の原因になることがあります。

## 水道圧力は、流れている状態で 1.5kg/cm<sup>2</sup>以上で使用すること

水圧が低いと、機械は正常に作動しません。1.5kg/cm<sup>2</sup>以下の場合はお買上げ店にご相談ください。

## 断水の時はメインスイッチを「OFF (切)」にし、水道栓を閉めること

開けておくと通水時、“赤水”が発生し、不衛生な水が機械に給水されます。

## 断水後や定休日明けの使用前には、必ず機械内部の水を入れ替えること

水の腐敗から、健康障害の原因になることがあります。

## スチームノズルは、装着してある断熱ゴム以外の金属部分に直接手を触れないこと

ヤケドの原因になることがあります。

## 一日の営業終了後は、必ず接液部分および部品は洗浄すること

洗浄しないと雑菌が繁殖し、健康障害の原因になることがあります。

## 自動洗浄以外の掃除や点検の時は、必ずメインスイッチを「OFF (切)」にして、専用電源も切ること

感電したり、ヤケドの原因になることがあります。

## 電源プラグを使用している場合、プラグを抜くときに電源コードを持って抜かないこと

必ずプラグを持って抜いてください。電源コードを引っ張るとコードが傷つき、感電や火災の原因になります。

## 付属の専用液体洗浄剤を取り扱うときは、ゴム手袋を着用すること

素手で取り扱うと、手荒れ原因になることがあります。

## 一週間以上ご使用にならない場合は、安全のためメインスイッチを切って、本機専用電源も「OFF (切)」にし、電源プラグを使用の場合はコンセントから抜くこと

発熱や発火の原因になることがあります。

## 排水管に詰まりがないか始業時に点検を行うこと

排水管が詰まると、漏水から周囲を濡らす原因になることがあります。

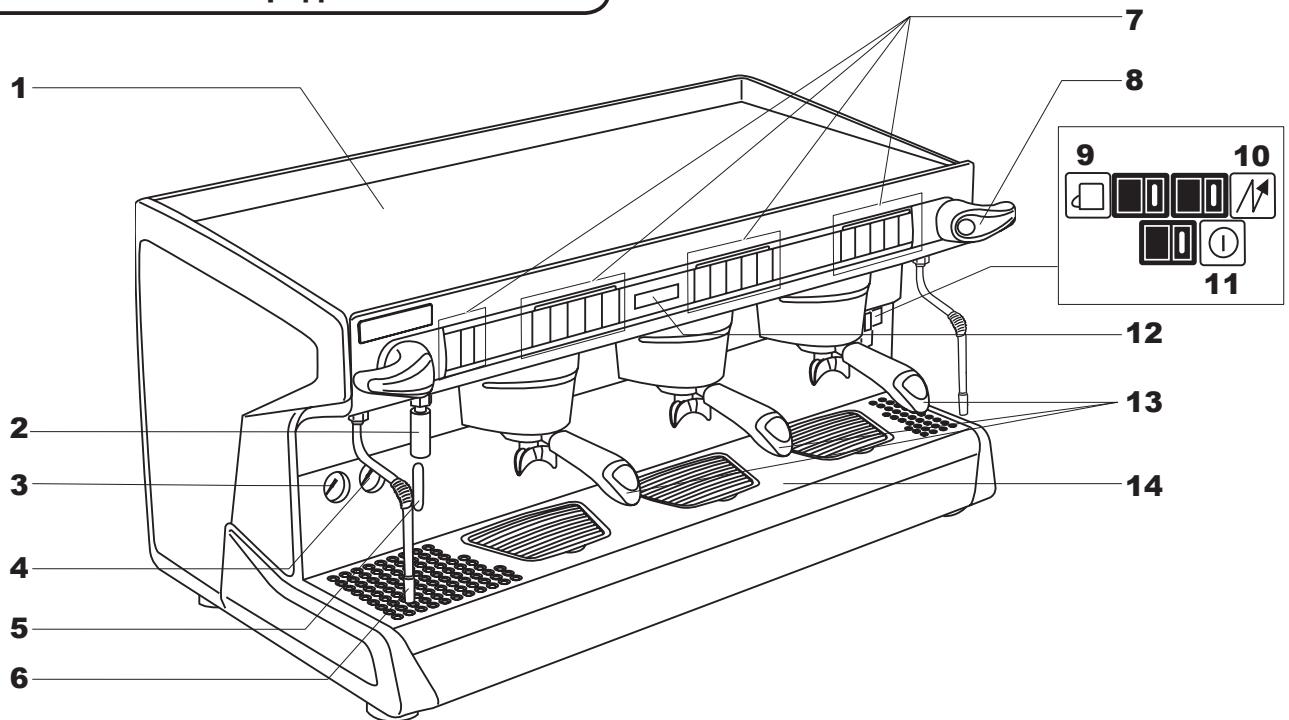
## 漏電遮断器は月に 1 回、動作確認すること

漏電遮断器を故障のまま使用すると、漏電のとき動作せず、感電の原因になることがあります。

本機を他に売ったり、譲渡されるときには、新しく所有者となる方が安全な正しい使い方を知るために、この取扱説明書を商品本体の目立つところにテープ止めること

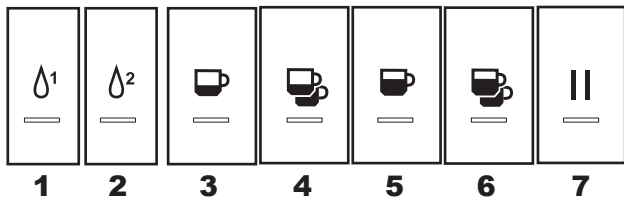
# 各部の名称

## 本体



- |               |                 |              |
|---------------|-----------------|--------------|
| 1 カップウォーマー    | 6 スチームワンド (ノズル) | 11 電源スイッチ    |
| 2 熱湯ノズル       | 7 抽出ボタン         | 12 ディスプレイパネル |
| 3 水圧計         | 8 スチームノブ        | 13 フィルターホルダー |
| 4 スチームボイラー圧力計 | 9 カップウォーマースイッチ  | 14 ドリップトレイ   |
| 5 水位計         | 10 ボイラースイッチ     |              |

## 抽出ボタン



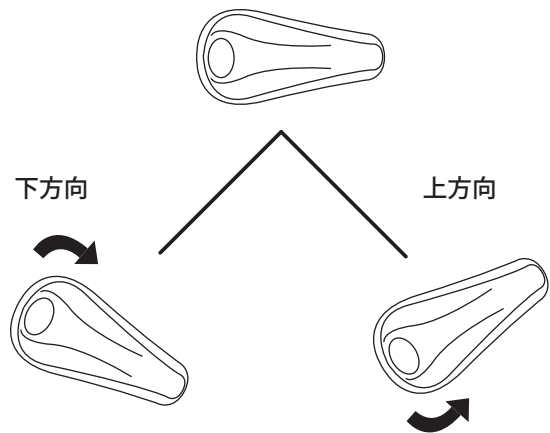
抽出を行うときの呼び方

- 1 熱湯ボタン1
- 2 熱湯ボタン2
- 3 シングル1杯抽出ボタン
- 4 シングル2杯抽出ボタン
- 5 ダブル1杯抽出ボタン
- 6 ダブル2杯抽出ボタン
- 7 手動抽出ボタン

プログラム設定を行うときの呼び方

- 3 +ボタン
- 4 -ボタン
- 5 ENTER ボタン
- 6 ESC ボタン

## スチームノブ



スチームノブを下方向に回すとスチームの勢いを微調整する事ができます。

スチームノブを上方向に回すとスチームを出したまま固定する事ができます。

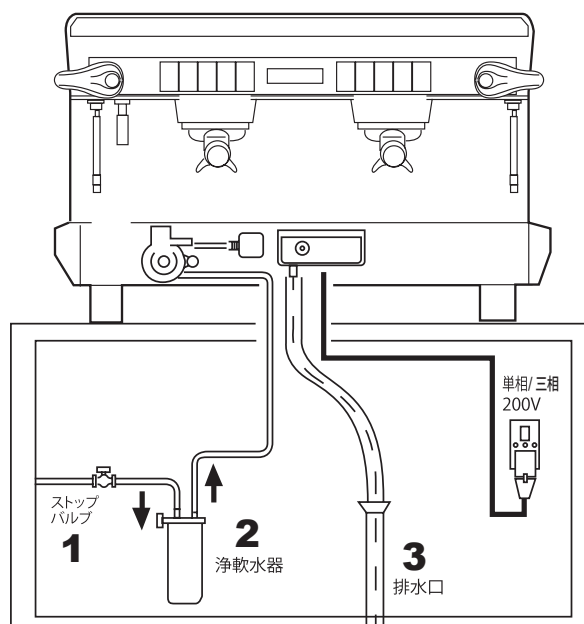
## 付属品チェック

下記のパーツが入っているか確認して下さい。( )内の数字は、3連用のパーツ数です。

- 一人用フィルターホルダー……………1 (1)
- 二人用フィルターホルダー……………2 (3)
- ブラインドフィルタ……………2 (3)
- タンパー……………1 (1)
- 給水用メッシュチューブ……………1 (1)
- メジャースプーン……………1 (1)
- 排水用ホース [1.5] ………………1 (1)
- ホースの留め金……………1 (1)
- 洗浄ブラシ……………1 (1)
- 接続ニップル……………1 (1)

## 設置例

- 1** 接続前に、ストップバルブより水を十分に流出させ、水道管内の異物を取り除いてください。
- 2** 浄軟水器の OUT 側を接続する前に浄軟水器に水を通してカートリッジ内の微粉を取り除いてください。
- 3** 排水ホースはできるだけ最短のものを選び、トラップが発生しないようにしてください。



※浄軟水器の設置スペースをご用意ください。

## 時刻設定

- 設置が完了して、電源を入れたら左側グループの+ボタン(P3 抽出ボタン参照)を LIGHTING という表示が出るまで長押ししてください。
- +ボタンを2回押して CLOCK を表示させ、ENTER ボタンを押してください。

<b>Date mode</b> dd/mm/yy	<b>Set date</b> Sunday 01-01-62	<b>Time mode</b> 24h	<b>Set time</b> 20:40
・日付の表示方法をアメリカ式とイギリス式で選ぶ事ができます。 dd/mm/yy はイギリス式。 mm/dd/yy はアメリカ式。 dd/mm/yy は日 / 月 / 年。	・日付設定を行う事ができます。 曜日、月、日、年の順で設定を行ってください。	・時刻表示を 24h と 12h で選ぶ事ができます。	・時刻設定を行えます。時間、分の順で設定してください。

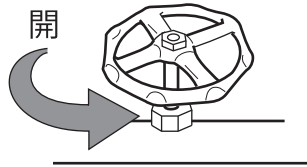
上記の項目で変更したい項目を+、-ボタンを使い選択して、ENTER ボタンを押してください。  
 変更可能箇所が点滅するので+ボタンと-ボタンを使って設定を行ってください。  
 設定が完了しましたら ENTER ボタンを押して完了してください。  
 ESC ボタンを数回押してモニターの表示を Please select になるまで戻してください。



# 操作方法

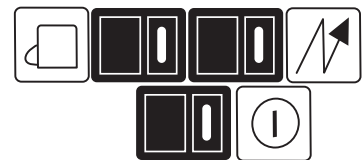
## 立ち上げ手順

- 1 水道の元栓を開いてください。
- 2 電源スイッチを ON にしてください。



- 3 水位計が緑色に点灯したらボイラースイッチを ON にしてください。  
必要であればカップウォーマーボタンも押してください。

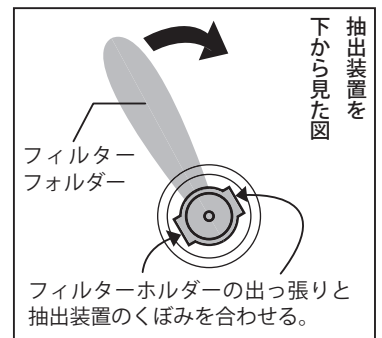
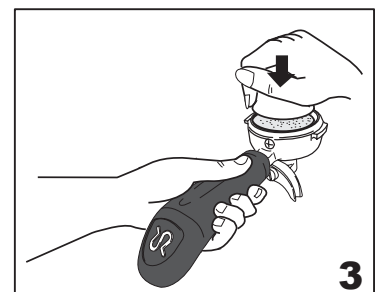
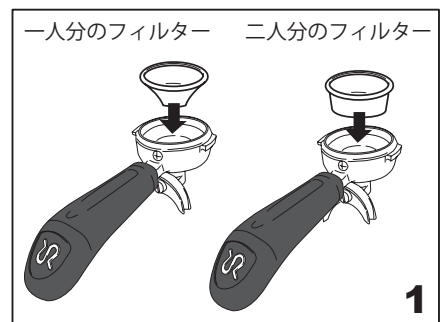
カップウォーマースイッチ    ボイラースイッチ



電源スイッチ

## エスプレッソコーヒー抽出方法

- 1 フィルターホルダーが冷たいときは抽出したコーヒーがぬるくなりますので、コーヒー抽出ボタンを押して熱湯だけを出し、フィルターホルダーをあらかじめ温めてください。  
(フィルターはフィルターホルダーに付けておいてください。)
- 2 フィルターホルダーのフィルター内にコーヒー粉を入れてください。
- 3 タンパーでコーヒー粉を軽く押さえて平らにしてください。  
フィルターのフチに付いた粉を手の平で拭き落としてください。
- 4 フィルターホルダーの出っ張りとお出し装置のくぼみを合わせて、反時計回りに回してフィルターホルダーを取り付けてください。
- 5 抽出口の下にカップを置き、お好みの抽出ボタンを押してください。



手動抽出ボタンを押すと自動では停止しないので、もう一度手動抽出ボタンを押して抽出を停止させてください。

- 6 設定された量のコーヒーが抽出されると、自動的に抽出が停止します。



## コーヒー抽出量の設定

**1** 手動抽出ボタンのランプが点滅するまで手動抽出ボタンを長押ししてください。

**⚠ 注意** | 手動抽出ボタン長押し中、湯が少し出るのでお気をつけください。

**2** コーヒー粉を入れたフィルターホルダーを抽出装置にセットしてください。

**3** 抽出口の下にコーヒーカップを置いてください。

**4** 設定量を変更したい抽出ボタンを押してコーヒーを抽出してください。  
コーヒーは出続けます。

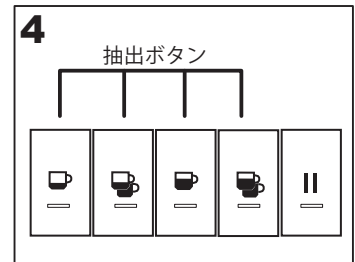
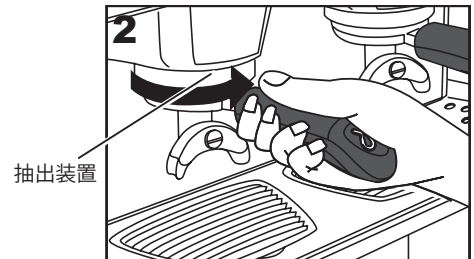
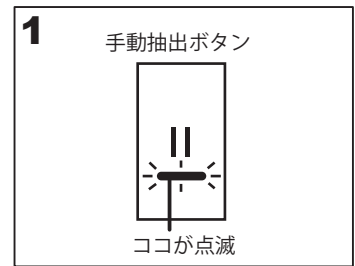
**5** お好みの量まで抽出して、再度抽出ボタンを押してください。  
抽出が止まり、変更した設定量が記憶されます。

**6** 最後に手動抽出ボタンを押し、抽出モードに戻ってください。

引き続き設定を行う場合は **4** の操作を行ってください。

※左端の抽出装置の設定をしますと、その他の抽出装置も同じ設定となります。

抽出装置の設定をそれぞれ異なる設定にする場合は必ず左端の抽出装置より設定してください。



## 熱湯の給湯方法

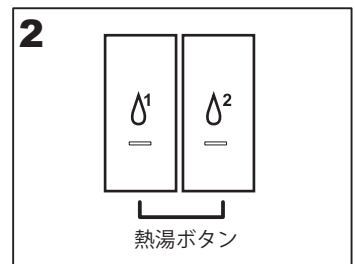
**1** 熱湯ノズルの下に容器を置いてください。

**2** 熱湯ボタンを押してください。

設定した量の熱湯が給湯され、自動的に停止します。

手動で止める場合はもう一度熱湯ボタンを押してください。給湯が止まります。

**⚠ 注意** | 熱湯が勢いよく給湯されるのでお気をつけください。

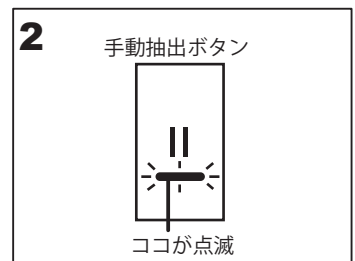


## 湯量の設定

**1** 熱湯ノズルの下に容器を置いてください。

**2** 手動抽出ボタンのランプが点滅するまで手動抽出ボタンを長押ししてください。

**3** 熱湯ボタンを押して給湯してください。熱湯が出続けるので、お好みの量に達したらもう一度熱湯ボタンを押して給湯を終了してください。  
湯量の設定が完了します。



# 操作方法

## 蒸気を取り出し方法

- 1 スチームノズルをあらかじめドリフトレーに向けておいてください。
- 2 スチームノブを下方方向に押さえノズル内の水を出してください。  
押さえ続けている間、熱湯が勢いよく飛び出しますのでご注意ください。
- 3 蒸気が出るようになれば、いったんスチームノブから手を離して、スチームノズルをミルクの入ったピッチャーに入れてください。

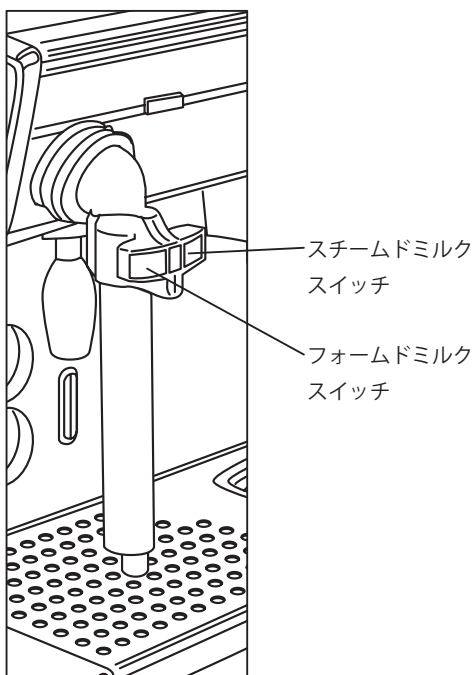
**⚠ 注意** | ノズルは高温になるので金属部分は触らず、ゴム部分を触るようにしてください。

- 4 再度、スチームノブをゆっくりと下方方向に押さえてください。  
使用後は、スチームノブから手を離し、ピッチャーをノズルから外してください。  
連続してスチームを使用する場合は、スチームノブを上方向に上げるとノブが固定されてスチームが噴出し続けます。  
やめる場合は下方方向に戻してください。
- 5 使用後はスチームノズルに付着したミルクを、清潔な布で拭き取ってください。
- 6 もう一度スチームノブを下方方向に押さえ、数回蒸気を出す動作を行ってください。  
そのままにしておきますと、ノズル内に付着したミルクが固まり、不衛生ですし、ノズル内が詰まり、故障の原因になる事があります。



## アイ・スチーム使用方法

※アイ・スチームはオプションで取り付ける事ができます。



- 1 ピッチャーにミルクを入れてください。
- 2 アイ・スチームノズルをミルクの入ったピッチャーにつけてください。
- 3 アイ・スチームのどちらかお好みのスイッチを押してください。  
センサーにより、決められた時間ピッチャー内のミルクを温めて自動的に止まります。
- 4 使用後は、ピッチャーに水を入れてスチームを行ってからピッチャーをノズルからはずしてスチームノズルを清潔な布で拭き取ってください。



## バリスタ設定

- 1 電源の入った状態で、モニターに「LIGHTING」が出るまで左端の+ボタンを長押ししてください。

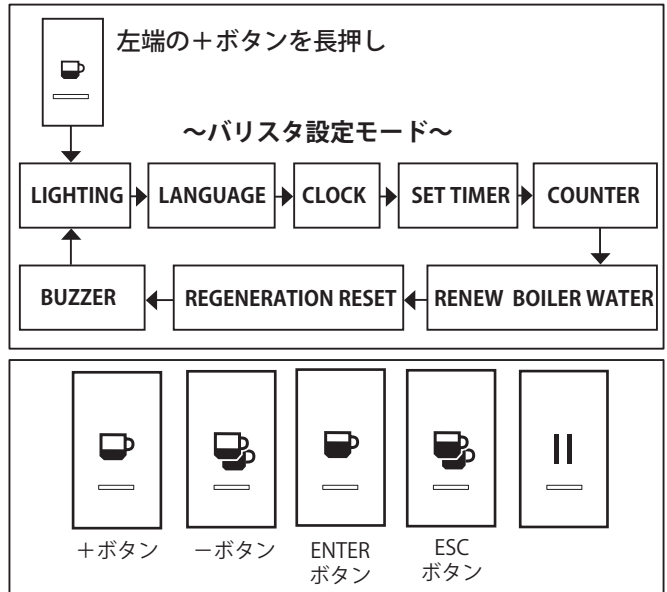
### ⚠ 注意

+ボタン長押し中、湯が少し出るのでお気をつけください。

- 2 バリスタ設定モードに入ります。  
+ボタン、-ボタンを使ってメニュー移動を行ってください。

- 3 変更したいメニューに合わせたら ENTER ボタンで決定してください。

- 4 一つ前の項目に戻りたい場合は ESC ボタンを押してください。

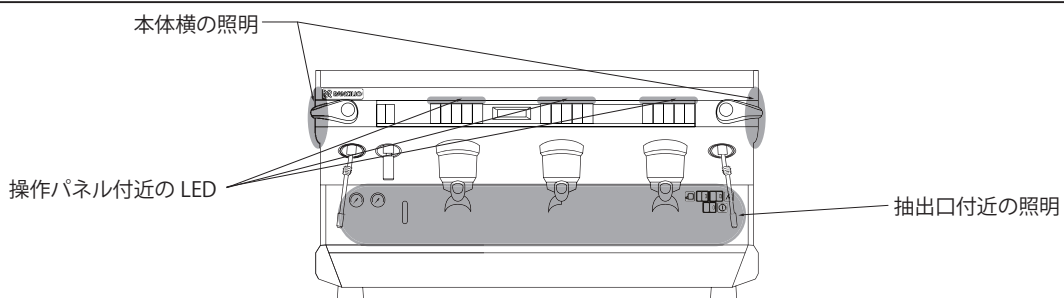


## バリスタ設定モード

マシン照明の設定	LIGHTING	マシンの照明の ON/OFF を設定できます。	P8 参照
言語の設定	LANGUAGE	ディスプレイ上の言語を選択できます。	P9 参照
時刻設定	CLOCK	ディスプレイ上の時刻を設定できます。	P9 参照
タイマー設定	SET TIMER	設定した時間に自動で立ち上がるようにできます。	P9 参照
カウンター	COUNTER	各ボタンの使用回数がわかります。リセットする事もできます。	P10 参照
ボイラーの水の交換	RENEW BOILER WATER	ボイラーの水を交換できます。	P10 参照
水のカウントリセット	REGENERATION RESET	使用した水のカウントリセットできます。	P10 参照
ブザー	BUZZER	メニュー選択音の ON/OFF ができます。	P10 参照

## マシン照明の設定

- 1 バリスタ設定モードの「LIGHTING」を選択して ENTER ボタンを押してください。
- 2 変更したい項目のところで ENTER ボタンを押してください。ON の表示が点滅します。
- 3 点滅している時に、+-ボタンを押して ON/OFF の選択したい方を表示させて ENTER ボタンを押してください。



# プログラム

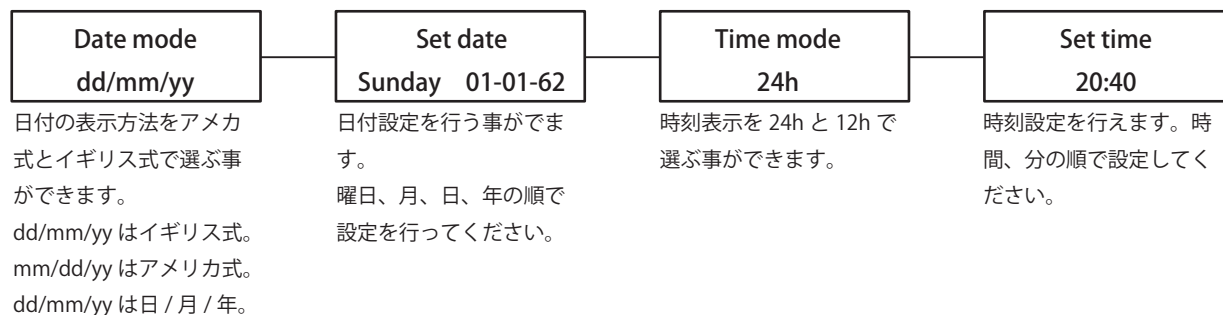
## 言語設定

- 1 バリスタ設定モードの「LANGUAGE」を選択して ENTER ボタンを押してください。
- 2 変更したい言語のところで ENTER ボタンを押してください。



## 時刻設定

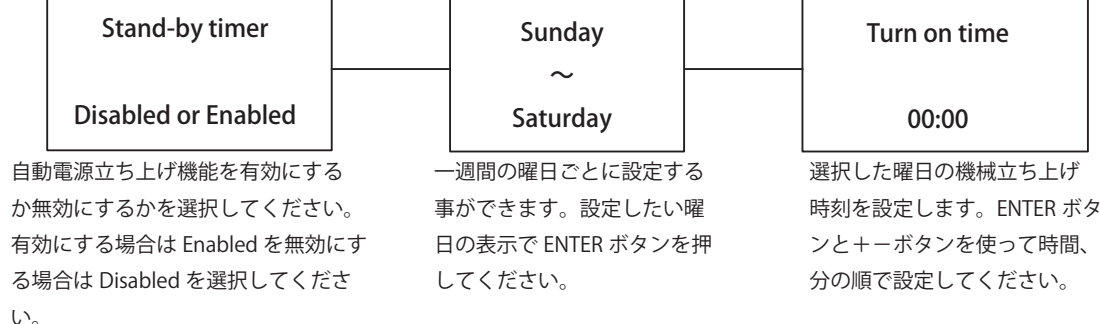
- 1 バリスタ設定モードの「CLOCK」を選択して ENTER ボタンを押してください。
- 2 設定を変更する項目を選択してください。



## タイマー設定

- タイマー設定ではマシンがスリープ状態のときに設定した時間に自動で立ち上がるようにする設定ができます。
- 営業終了時にスリープモードにして明日の始業時間に自動で立ち上がるようにすることができます。

- 1 バリスタ設定モードの「SET TIMER」を選択して ENTER ボタンを押してください。
- 2 設定を変更する項目を選択してください。

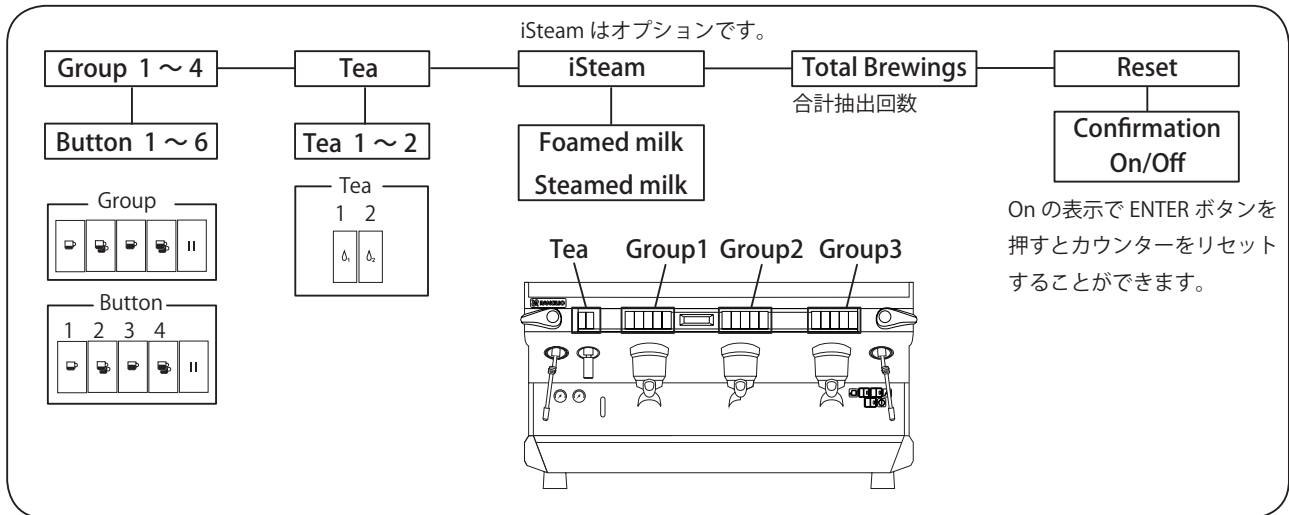


### スリープモードにする方法

ディスプレイパネルの表示が消えるまで ESC ボタンを長押ししてください。  
スリープ中は電源ボタンを切らないでください。自動で立ち上がらなくなります。

## カウンター

- 1 バリスタ設定モードの「COUNTER」を選択して ENTER ボタンを押してください。
- 2 使用したボタンの使用回数を確認する事ができます。  
確認したい項目を選択してください。



## ボイラーの水の交換

- 1 バリスタ設定モードの「RENEW BOILER WATER」を選択して ENTER ボタンを押してください。
- 2 ボイラーの水を交換する場合は「Yes」を押してください。  
熱湯ノズルから熱湯を出すことで排水が行われます。  
水の交換作業は、20 ~ 25 分ほどかかります。

**⚠ 注意** | ボイラーの水交換では熱湯が給湯ノズルから出るののでやけどにご注意ください。

途中で停止させる方法 | 左側のグループの「ESC ボタン」を 10 秒間長押ししてください。

## 水のカウンターリセット

- 1 バリスタ設定モードの「REGENERATION RESET」を選択して ENTER ボタンを押してください。
- 2 水のカウンターをリセットする場合は「Yes」を押してください。  
使用した水のカウンタをリセットできます。

## ブザー

- 1 バリスタ設定モードの「BUZZER」を選択して ENTER ボタンを押してください。
- 2 メニューの選択音をなくす場合は Off を、選択音を出す場合は On を選択して ENTER ボタンを押してください。

# 毎日の清掃

## 抽出装置の清掃（毎日の清掃）

- 1** クリーニング用カップをフィルターホルダーに取り付け  
ティースプーン1杯（8g）専用の洗剤を入れてください。

### 専用の洗剤

セミオート用コーヒーライン洗浄剤  
ESP-1500  
# 885267 容量 750g

お求めはマシンご購入先にお問い合わせ下さい。

- 2** フィルターホルダーをすべての抽出装置に取り付け、ディスプレイに  
“Coffee cleaning” の表示が出るまでENTER ボタンを長押し（約7秒）して、  
表示されたら Yes を選択してください。

Coffee cleaning

Yes or No

- 3** ディスプレイに “Insert blindfilter a. cleaner <ENTER>” の表示が出ますので、  
もう一度フィルターホルダーがしっかりはまっているか確認して ENTER ボタン  
を押してください。

オートクリーニングが始まります。

- 4** オートクリーニングが終わると、ディスプレイに “Remove blindfilter  
then <ENTER>” という表示が出ますので、フィルターホルダーを外して、  
ENTER ボタンを押してください。

すすぎ作業が始まります。

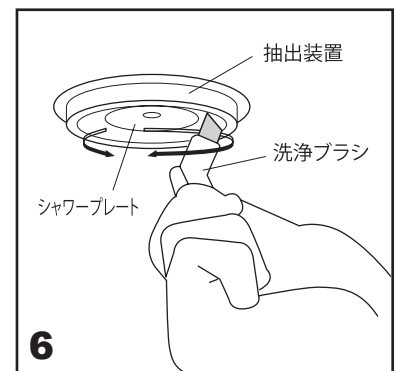
**注意** | すすぎ作業中は抽出装置から湯が出るのでお気をつけください。

- 5** すすぎ作業が終了すると “CLEANING ENDED Press <ESC>” と表示されま  
すので、ESC ボタンを押してください。

- 6** ブラシを使用してシャワープレートの外側を洗浄してください。

- 7** フィルターホルダーの金属部、フィルター、クリーニング用カップを  
ぬるま湯の入った容器に入れて洗浄してください。

**注意** | フィルターホルダーの持ち手部分はぬるま湯の容器に入れしないでください。

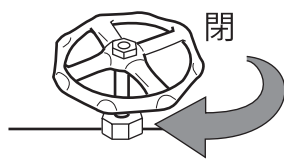


## 終業時手順

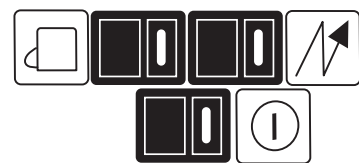
※終業時には必ず抽出装置の清掃（毎日の清掃）を行ってください。

- 1** 電源スイッチ、ボイラースイッチ、カップウォーマース  
イッチを OFF にしてください。

- 2** 水道の元栓を締めてください。



カップウォーマースイッチ ボイラースイッチ



電源スイッチ

	RANCILIO エスプレッソマシン
モデル	CLASSE9 USB 2G
外形寸法 (mm)	幅 750/ 奥行 540/ 高さ 523
重量 (乾燥重量)	66kg
電源：消費電力	単相 200V :3300W 20A

	RANCILIO エスプレッソマシン
モデル	CLASSE9 USB 3G
外形寸法 (mm)	幅 990/ 奥行 540/ 高さ 523
重量 (乾燥重量)	79kg
電源：消費電力	単相 200V :4550W 30A

注意：上記の仕様は、品質向上のため予告なしに変更される事がありますのでご了承ください。







# 製品保証書

型式	機番	保証期間
お客様様	お名前 様	お買上げ日より1年
	ご住所 〒	お買上げ日
	電話 ( ) -	* 年 月 日
*販売店名		
住所		
電話 ( ) -		

本書はお買上げ日から上記期間中に故障が生じた場合に、本書下記記載内容で無料修理を行うことをお約束するものです。詳細は下記をご参照ください。ご販売店さまへ：\*印欄は必ず記入してお渡しく下さい。

## 無料修理規定

- 取扱説明書、本体貼付ラベル等の注意書に従った使用状態で、保証期間内に故障した場合には、無料修理させていただきます。無料修理をご依頼になる場合には、お買上げ店にお申し付けください。
- 保証期間内でも次の場合には有料にさせていただきます。
  - (イ) 使用上の誤り及び不当な修理や改造による、故障及び損傷。
  - (ロ) お買上げ後の取付け場所の移設、輸送、落下などによる故障及び損傷。
  - (ハ) 火災、地震、水害、落雷その他の天災地変及び公害、塩害、ガス害(硫化ガスなど)、異常電圧、指定外の使用電源(電圧、周波数)などによる故障及び損傷。
  - (ニ) 車両、船舶等に搭載された場合に生ずる故障及び損傷。
  - (ホ) 本書のご提示がない場合。
  - (ヘ) 本書にお買上げ年月日、お客様名、販売店名の記入のない場合、あるいは字句を書き替えられた場合。
  - (ト) 遠隔地へ出張修理を行う場合の出張に要する費用。
- この製品の補修用性能部品の保有期間は製造打切後5年です。
- 本書は日本国内においてのみ有効です。
- 本書は再発行いたしませんので、大切に保管してください。
  - \* この保証書は、本書に明示した期間、条件のもとにおいて無料修理をお約束するものです。従ってこの保証書によって、お客様の法律上の権利を制限するものではありませんので、保証期間経過後の修理についてご不明の場合は、お買上げの販売店にお問い合わせください。

**ラッキ-コ-ヒ-マシ-ン** 株式会社

事業所については  
こちらをご覧ください

