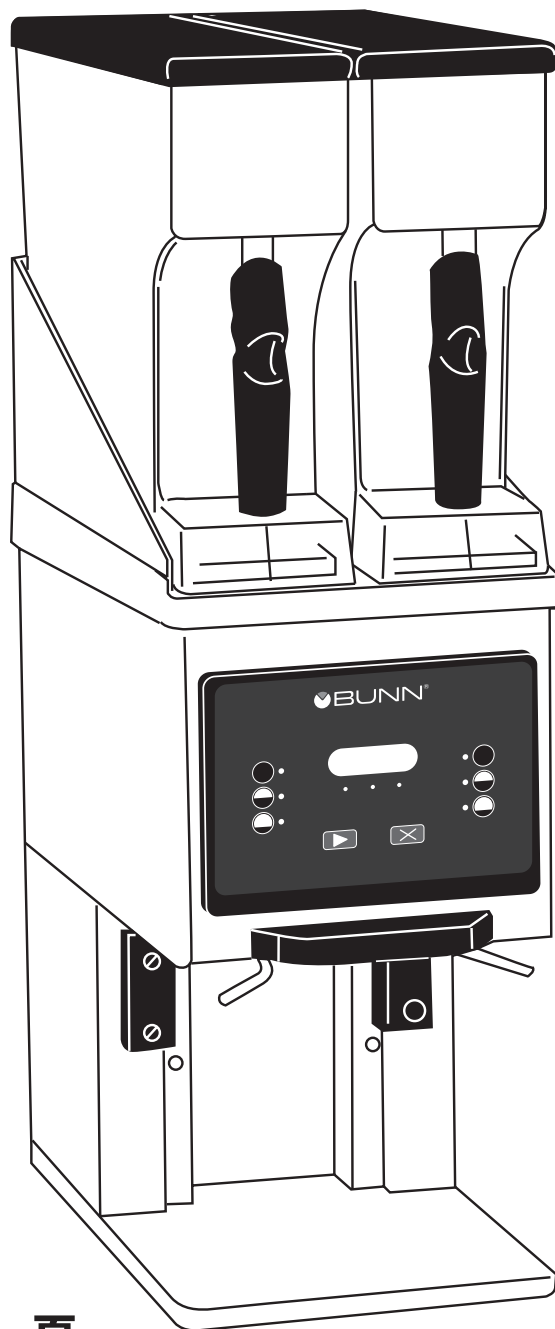


MHG

取扱説明書



目 次 頁

● 安全上の注意事項	1
● 各部の名称	2
● 操作方法	2~4
運転準備	2
操作方法	3
メッシュ(粉の粗さ)の調整	3
粉量の調整	4
コーヒー名の設定	5
● プログラミング	6~9
● 清掃、仕様	10
● 製品保証書、無料修理規定	

このたびは BUNN コーヒーミルをお求めいただき、まことにありがとうございます。ご使用になる前に、この説明書をよくお読みいただき、十分にご理解いただいたうえで正しく操作してください。

この説明書は、必要な時にいつでもお読みいただけるようわかりやすい場所に大切に保管してください。

安全上の注意事項

ご使用になる前に この安全上の注意をよくお読みになり、正しくお使いください。
表示内容は次の通りです。



警告

守られないと、重大な人身事故や死亡事故につながる可能性のある事柄。



注意

守られないと、人に傷害を与えたり物損事故につながる可能性のある事柄。

これらの警告・注意事項をよくお読みいただき、必ず守ってください。

警告

据付工事は、お買い上げ店または専門業者に依頼してください。

アース線は、必ず専用のアース端子に接続してください。

装置を電源に繋ぐ際には、分岐コンセントの使用やタコ足配線はしないでください。

本体に供給する電源の工事を行う場合には電気設備工事の専門技術者が行き、電源の容量が不足したり設備工事に不備がないようにしてください

電源プラグはほこりが付着していないか定期的に確認し、根元まで確実に差し込んでください。

Y型取付機器の電源コードが破損した場合、コードの交換は危険を防止するために、製造業者もしくは、その代理店又は同等の有資格者によって行わなければならない。

コード内部が断線したまま使用を続けると、火災の危険性があります。

電源は、漏電ブレーカーを施した専用のコンセントに接続してください。

機械に水をかけないでください。漏電する恐れがあります。

水のかかりやすい場所や、湿気の多い場所には設置しないでください。

濡れた手で機械・コード・プラグに触れないでください。

吸・排気口などの隙間にもものを入れたり、手を近づけないでください。

小さなお子様や、不慣れな方が機械に触れない様ご注意ください。

機械に異常を感じたら、ただちに運転を中止し、販売店へ連絡のうえ、その指示に従ってください。

機械の分解・改造は絶対にしないでください。

修理作業は、専門の修理技術者以外に行わないでください。

廃却は専門業者か、お買い上げの店に依頼してください。

安全上の注意事項

これらの警告・注意事項をよくお読みいただき、必ず守ってください。

注意

この機械は、コーヒー豆粉碎以外に使用しないでください。

振動の多い場所や、不安定な場所には設置しないでください。

電源は設置場所から 1m 以内に準備してください。

屋外やこれに準ずる場所には設置しないでください。

高熱を発生する機器の周辺や、直射日光のあたる場所、あるいは凍結の恐れのある場所では使用しないでください。

可燃性のスプレーを近くで使用したり、可燃物を置かないでください。

機器の周辺は、およそ 10cm 以上の空間をあけて設置してください。

設置場所の周囲は、水やコーヒーがこぼれてもよい場所を選んでください。

メーカー推奨の電源電圧でご使用ください。

メーカー推奨の水道水圧内でご使用ください。

本機の上に物を置かないでください。

製品にもたれたり、乗ったりしないでください。

運転中、ホッパー内や可動部に手を入れないでください。

清掃・点検時は、必ず電源スイッチを切り、電源プラグを抜いてから行ってください。

”洗浄が不十分な場合、異物混入やマシントラブルの恐れがあります。

マシンを使用する際は、必ずマニュアルに従ってマシンを洗浄してください。”

排出口に詰まりがないか始業時に点検を行ってください。

漏電遮断器は月に 1 回、動作確認してください。

クリーニング時には、必ず専用の薬剤をご使用ください。

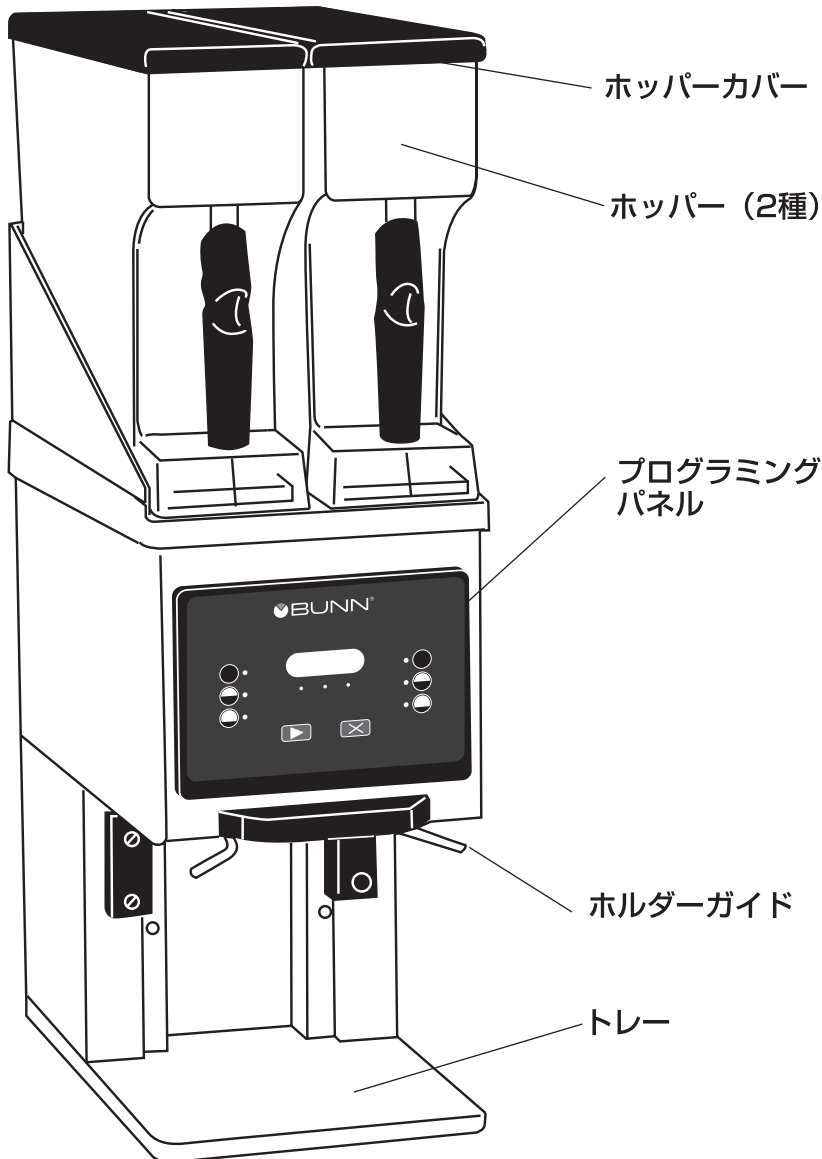
使用する洗浄剤のラベルに記載された危険に関する警告を確認してください。

洗浄剤をドリンクに混入させないでください。

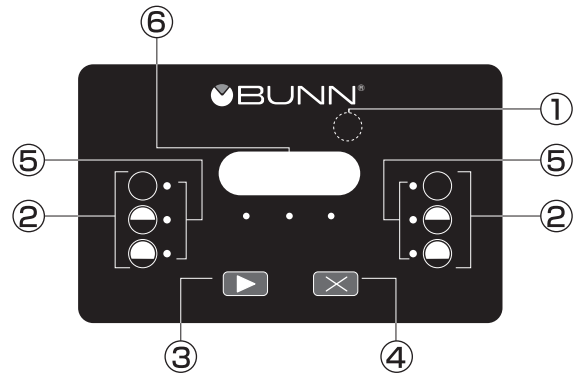
営業終了後など長時間作業者がいない場合は、電源プラグを抜いてください。

設置後に機器の移動は避けて下さい。漏水の原因となります。

各部の名称



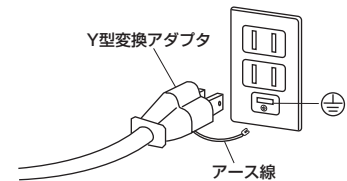
プログラミングパネル



- ① プログラムボタン (○囲み部分)
- ② セレクトボタン (6カ所)
- ③ ▶ ボタン
- ④ ✕ ボタン
- ⑤ インジケータ
- ⑥ ディスプレイ



この機器の電源コードをY型変換アダプタに変更した場合、必ず
ご注意 アース線を接続してご使用ください。



運転準備

1 電源コードのプラグをコンセントに差込みます。

2 ホッパーカバーを開け、ホッパーに豆をいれます。

初めてご使用になる場合は、ホッパー内をきれいな布で拭いてからご使用ください。(容量は2.7kgです。)

3 豆を入れたホッパーをグラインダーにセットしてください。

グラインダーのガイドレールに沿ってホッパーをまっすぐ後ろに押しセットしてください。チップにコーヒー名が登録されている場合、ホッパーがきちんとかみ合うと、ディスプレイにコーヒー豆の名前が表示されます。

ホッパーを取り外すときは、ハンドルをにぎりホッパーの後部がガイドレールからはずれるまで手前に引っ張りはずしてください。

4 ディスプレイ左の粉量調整ランプが点灯しているか確認してください。

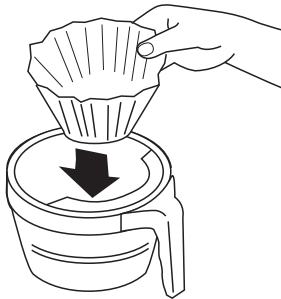
5 粉の状態を確認し、必要に応じてメッシュの調整を行ってください。

調整方法は「メッシュ(粉の粗さ)の調整」参照。

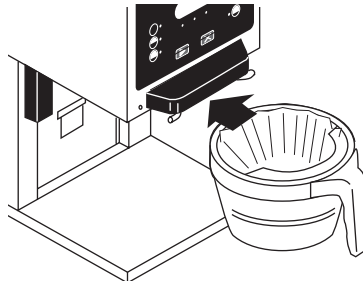
操作方法

操作方法

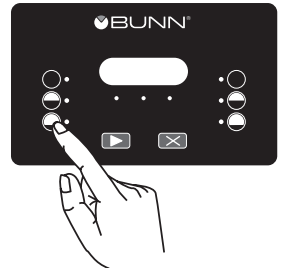
- 1** ファンネルにペーパーフィルターを均等に入れてください。



- 2** ペーパーフィルターを入れたファンネルをファンネルレールに差し込み、奥まで押し込みます。



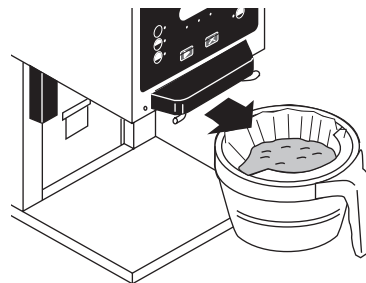
- 3** ディスプレイの左右ホッパーとお好みの粉量のボタンを選び押ししてください。



- 4** ▶ ボタンを押します。
モーターが回転し、豆を挽きはじめます。一定量を挽き終わると自動的に止まります。



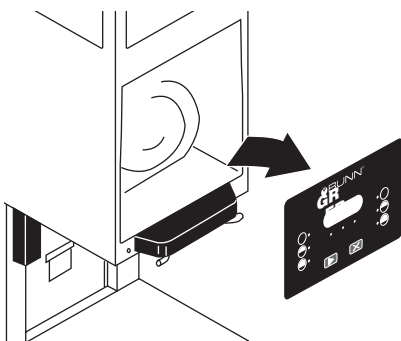
- 5** ファンネルを取り出し、そのまま抽出機にセットしてください。



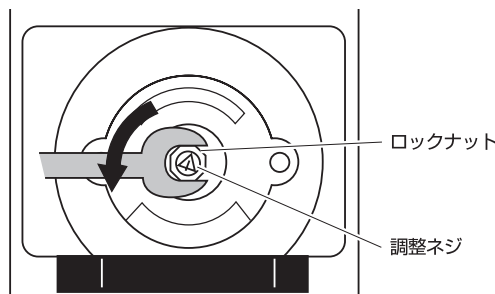
メッシュ(粉の粗さ)の調整

出荷時は一般的なドリップグラインドに調整してありますが、お客様のご希望により、調整することができます。

- 1** 電源プラグを抜いて前カバーの止めネジを外し、前カバーを外します。内部正面に見える調整ネジで粗さを変更します。調整ネジは動作中の位置ずれを防ぐため、外側のロックナットで固定されています。



- 2** 中心の調整ネジが動かないようマイナス(-)ドライバーで固定しながら、ロックナットをスパナで反時計方向におよそ1回転ゆるめます。



- 3** 調整ネジは時計方向に回せば細かく、反時計方向に回せば粗くなります。

- 4** ご希望の粗さに調整できたら、中心の調整ネジを固定しながらロックナットを締めます。

- 5** 前カバーを取り付けて、電源プラグをコンセントに差し込みます。

- 6** 少量の豆を挽いて粒度(粗さ)を確認します。再調整が必要な場合は1~5を繰り返してください。

粉量の調整

セレクトボタン(6カ所)のホッパーシャッターの開放時間とモーター回転秒数を個別に設定して粉量を調整します。

1 プログラムボタンを長押しします。



※プログラムボタンは
○囲み部分にあります。

2 変更したいセレクトボタンを押し、希望の数値になるまで増減してください。

セレクトボタンの横のインジケータランプが点滅し、ディスプレイに現在のホッパーシャッタースピードが表示されます。(点滅)

0.4秒～99.9秒まで0.1秒単位で調整

▶ ボタン：増
✕ ボタン：減



■秒数設定の目安

粉量	秒数
50g	0.6秒
100g	3.5秒
150g	6.1秒
200g	9.7秒
300g	17.3秒
400g	22.2秒
450g	25.3秒

3 希望の数値に設定後、セレクトボタンを押すとインジケータが早点滅になり、モーター回転秒数の設定に移ります。

ディスプレイに現在のモーター回転秒数が表示されます。(早点滅)

1秒～30秒まで1秒単位で調整

▶ ボタン：増
✕ ボタン：減



4 プログラムボタンを押すと設定が終了します。

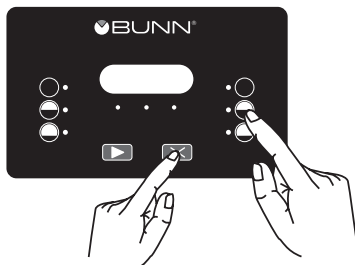


※プログラムボタンは
○囲み部分にあります。

コーヒー名の設定

DBCシリーズのコーヒーマシンと連動して作業を行う場合に、左右ホッパーにコーヒー名を登録しておくことができます。

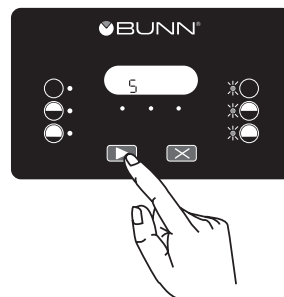
1 左右ホッパーの設定したい側のいずれかのセレクトボタンと ✕ ボタンを長押しし、ディスプレイに「— — —」が表示されたら離します。



2 ボタンを離すと設定側の3つのインジケータが点滅し、現在の名前番号がディスプレイに表示されます。

右表より該当する名前番号をお選びください。

▶ ボタン：増
✕ ボタン：減



■コーヒー名一覧表

名前番号	コーヒー名	名前番号	コーヒー名
1	Regular	15	Jamaica Blue Mth
2	Decaf	16	Guatemalan
3	Colombian	17	Light Roast
4	Colombia Supremo	18	Dark Roast
5	Costa Rican	19	Espresso
6	Ethiopian	20	Amaretto
7	Kona	21	Hazelnut
8	Kenya AA	22	French Vanilla
9	Sumatran	23	Irish Creme
10	French Roast	24	Vanilla Nut
11	Italian Roast	25	Caramel
12	Mocha Java	26	Raspberry
13	House Blend	27	Almond
14	Breakfast Blend	28	Dark Mth Roast

3 設定を終了する場合は、プログラムボタンをもう一方のホッパーを変更する場合は、変更する側のセレクトボタンを押して上記操作を繰り返してください。

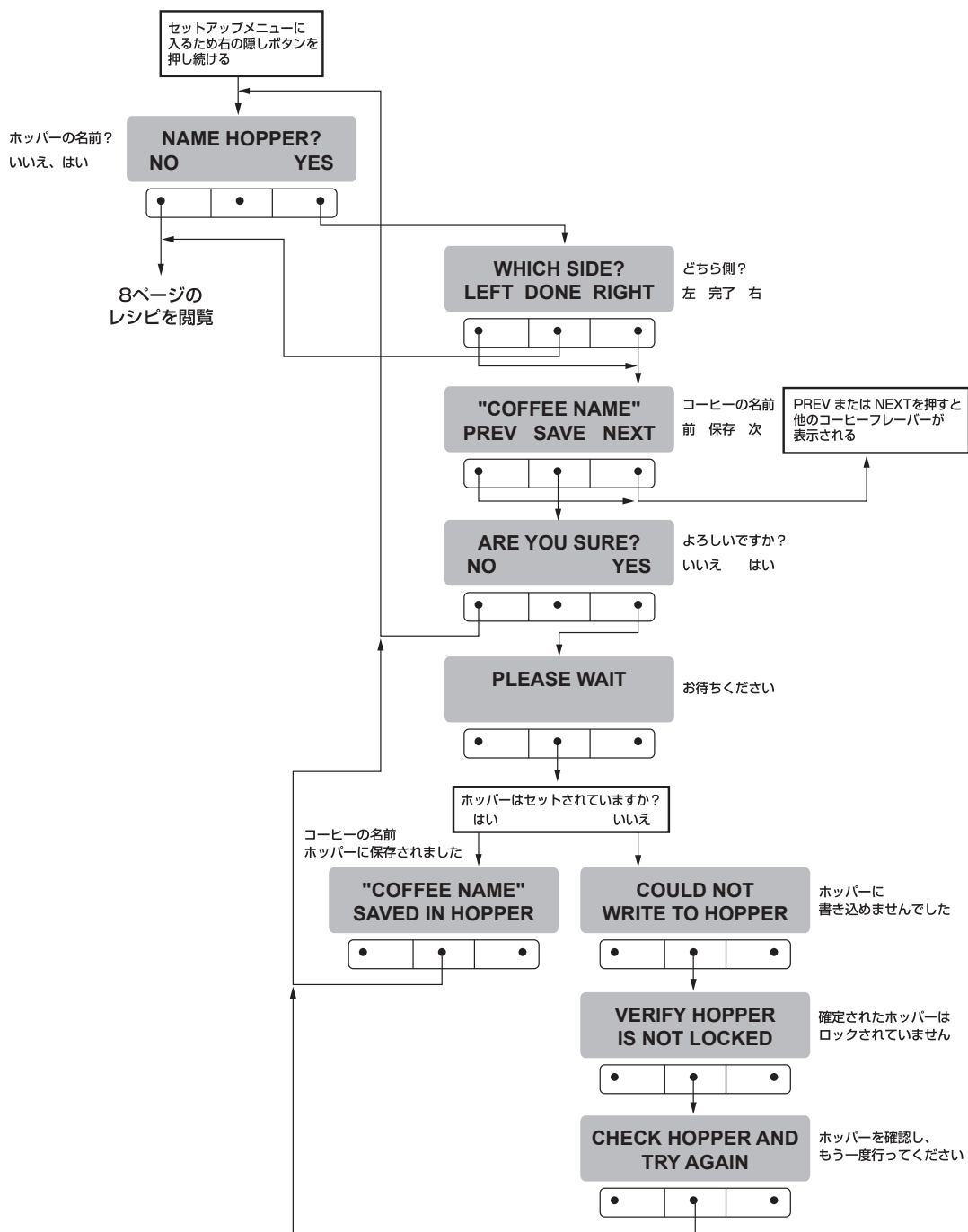


※プログラムボタンは
○囲み部分にあります。

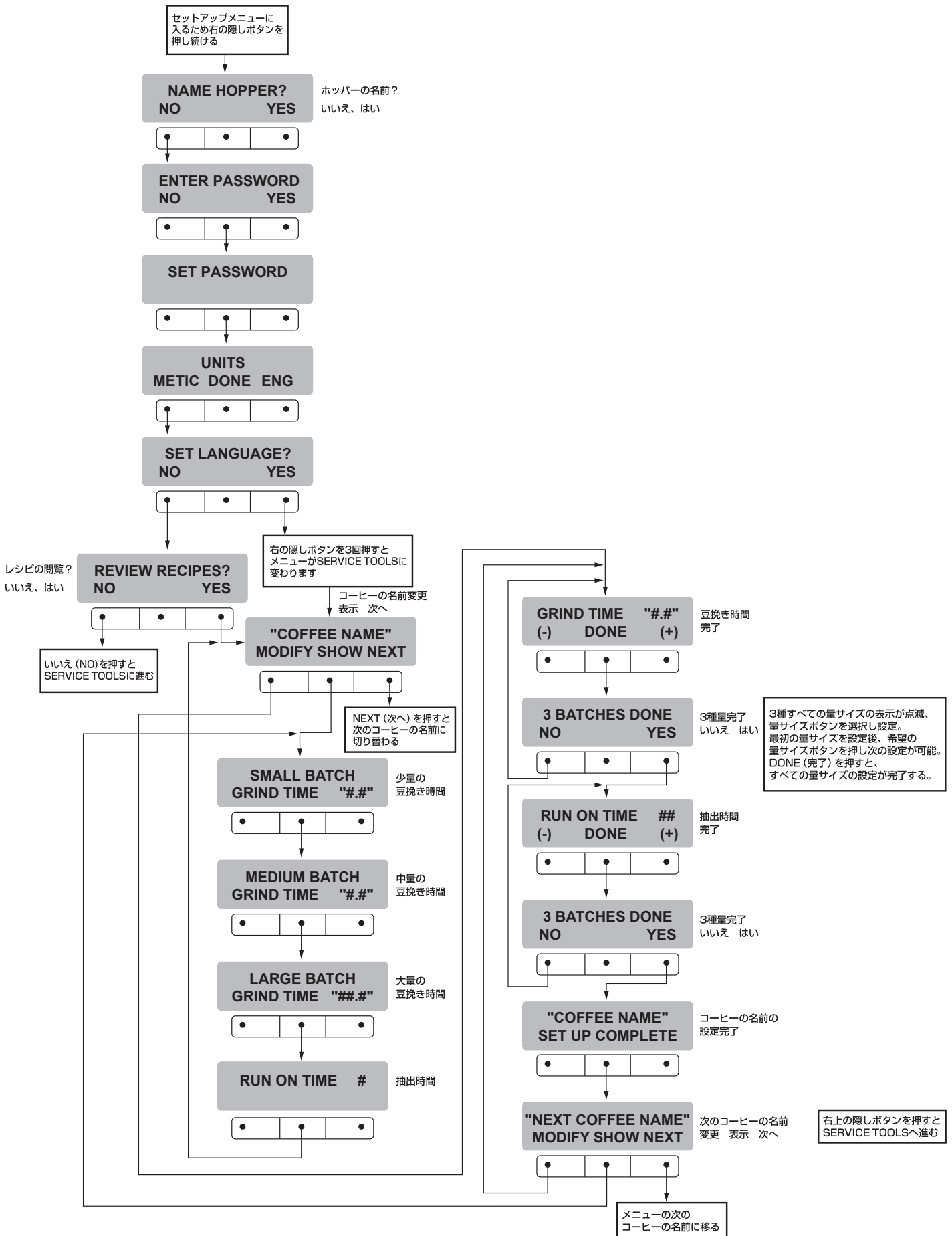


プログラミング

コーヒーマーカーとの通信方法の設定

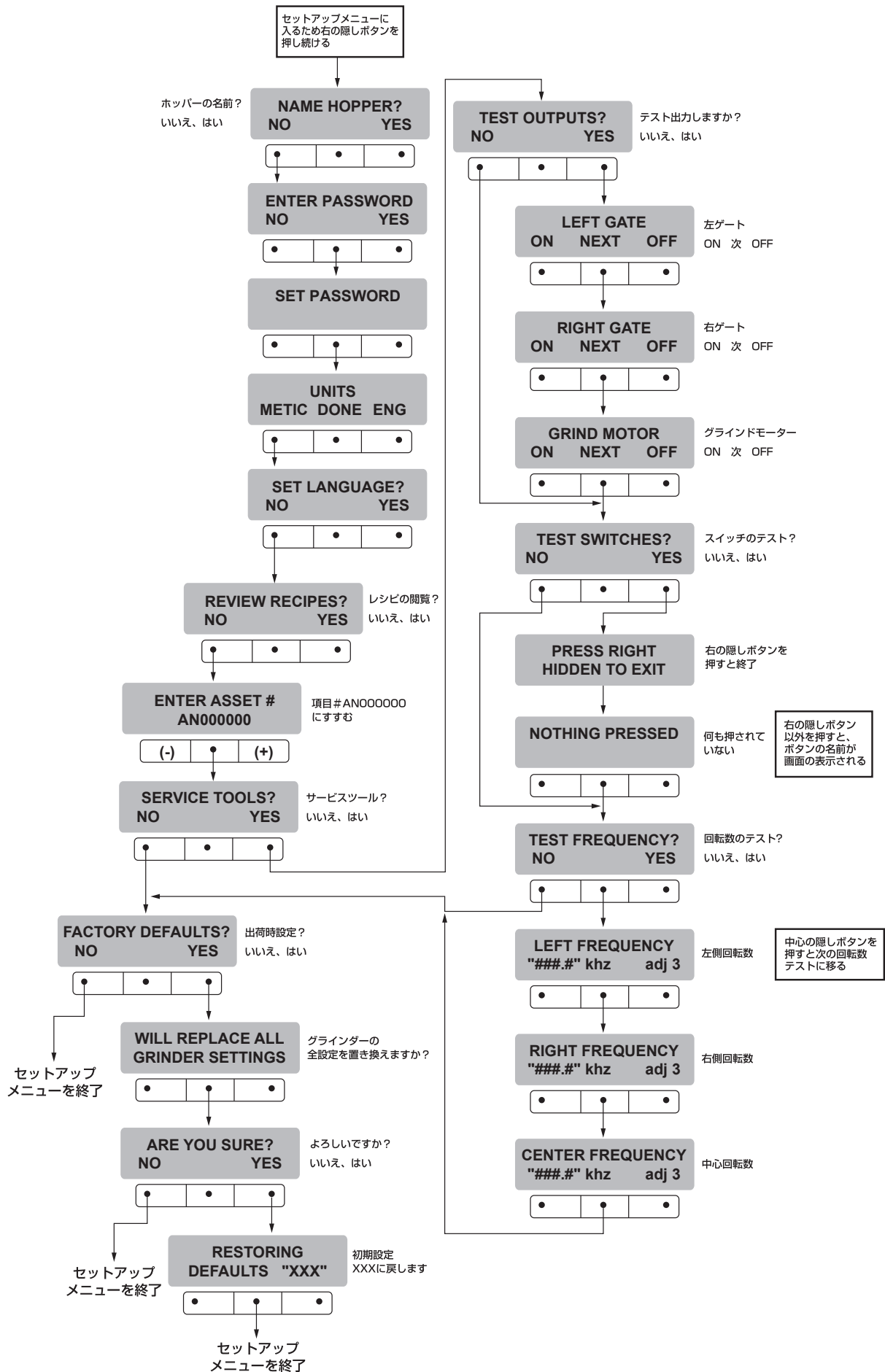


豆挽き時間の確認、変更








プログラミング

出荷時設定に戻す、または出力やスイッチのテスト



グラインダーメモリーの初期化

- 1 グラインダーのコンセントを抜く。
- 2  ボタンと  ボタンを同時に押しながらコンセントを入れます。少し経つと ---- と表示されます。
- 3 ダッシュマークが表示されたら、 ボタンと  ボタンを離します。それから  ボタンを押し、離します。
- 4 表示はカウントダウン（数字が降順になる）され、通常表示に戻る。グラインダーは以下のチャートの番号どおりのコーヒーの名前に設定されている。

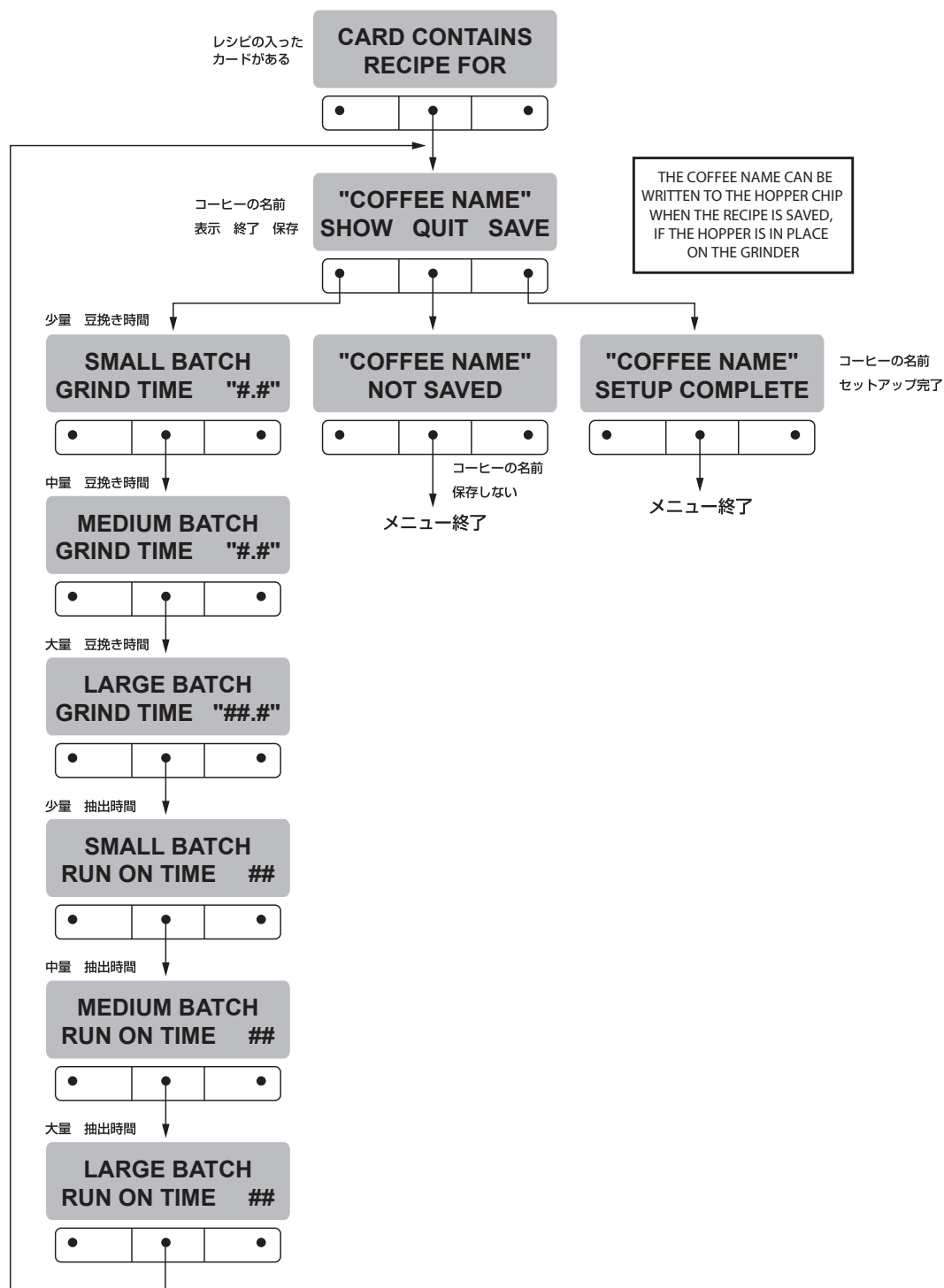
COFFEE CHART

番号	名前	番号	名前
1	Regular	15	Jamaica Blue Mtn
2	Decaf	16	Guatemalan
3	Colombian	17	Light Roast
4	Colombia Supremo	18	Dark Roast
5	Costa Rican	19	Espresso
6	Ethiopian	20	Amaretto
7	Kona	21	Hazelnut
8	Kenya AA	22	French Vanilla
9	Sumatran	23	Irish Creme
10	French Roast	24	Vanilla Nut
11	Italian Roast	25	Caramel
12	Mocha Java	26	Raspberry
13	House Blend	27	Almond
14	Breakfast Blend	28	Dark Mtn Roast

プログラミング

レシピカードを使ったコーヒーの名前の入力

☒ ボタンを押し、グラインダーの手前のセンサーコイルの下のカード位置にチップを置きます。LCD表示がRECIPE CARDメニューになる。



清 掃

- ホッパーは定期的に内部にある豆を空にして、内側をよく拭いてください。
湿った布で掃除する場合は、よく乾かしてから豆を入れてください。
※注意：ホッパー内には絶対に水をかけないでください。
- トレー及びその周囲のコーヒーは毎日きれいに取り除き、柔らかい布でよく拭いてください。

※注意：どの部分の清掃にも柔らかい布を使用してください。タワシや硬いスポンジなどはプラスチック部品やステンレスにキズを付けます。

- 本機に異常を感じたら、ただちに使用を中止してください。
- サービスを依頼する前に、電源プラグはしっかり差し込まれているかを確認してください。
- サービスを依頼する場合は確認された症状をくわしくお伝えください。
- 使用者による分解修理は、絶対に行なわないでください。

仕 様

BUNN コーヒーミル	
モデル	MHG
外形寸法 (mm)	幅238(ファンネル装着時239) / 奥行455 / 高さ739
重量(約)	26.4kg
ホッパー容量(約)	2.7kg×2
消費電力：電源	単相100V：900W
能力(約)	600g/min

注意：上記の仕様は、品質向上のため予告なしに変更されることがありますのでご了承ください。

Memo

製品保証書

型式	機番	保証期間
お客様様	お名前 様	お買上げ日より1年
	ご住所 〒	お買上げ日
	電話 () -	* 年 月 日
*販売店名		
住所		
電話 () -		

本書はお買上げ日から上記期間中に故障が生じた場合に、本書下記記載内容で無料修理を行うことをお約束するものです。詳細は下記をご参照ください。ご販売店さまへ：*印欄は必ず記入してお渡しく下さい。

無料修理規定

- 取扱説明書、本体貼付ラベル等の注意書に従った使用状態で、保証期間内に故障した場合には、無料修理させていただきます。無料修理をご依頼になる場合には、お買上げ店にお申し付けください。
- 保証期間内でも次の場合には有料にさせていただきます。
 - (イ) 使用上の誤り及び不当な修理や改造による、故障及び損傷。
 - (ロ) お買上げ後の取付け場所の移設、輸送、落下などによる故障及び損傷。
 - (ハ) 火災、地震、水害、落雷その他の天災地変及び公害、塩害、ガス害(硫化ガスなど)、異常電圧、指定外の使用電源(電圧、周波数)などによる故障及び損傷。
 - (ニ) 車両、船舶等に搭載された場合に生ずる故障及び損傷。
 - (ホ) 本書のご提示がない場合。
 - (ヘ) 本書にお買上げ年月日、お客様名、販売店名の記入のない場合、あるいは字句を書き替えられた場合。
 - (ト) 遠隔地へ出張修理を行う場合の出張に要する費用。
- この製品の補修用性能部品の保有期間は製造打切後5年です。
- 本書は日本国内においてのみ有効です。
- 本書は再発行いたしませんので、大切に保管してください。
 - * この保証書は、本書に明示した期間、条件のもとにおいて無料修理をお約束するものです。従ってこの保証書によって、お客様の法律上の権利を制限するものではありませんので、保証期間経過後の修理についてご不明の場合は、お買上げの販売店にお問い合わせください。

ラッキ-コ-ヒ-マシ-ン 株式会社

事業所については
こちらをご覧ください

