



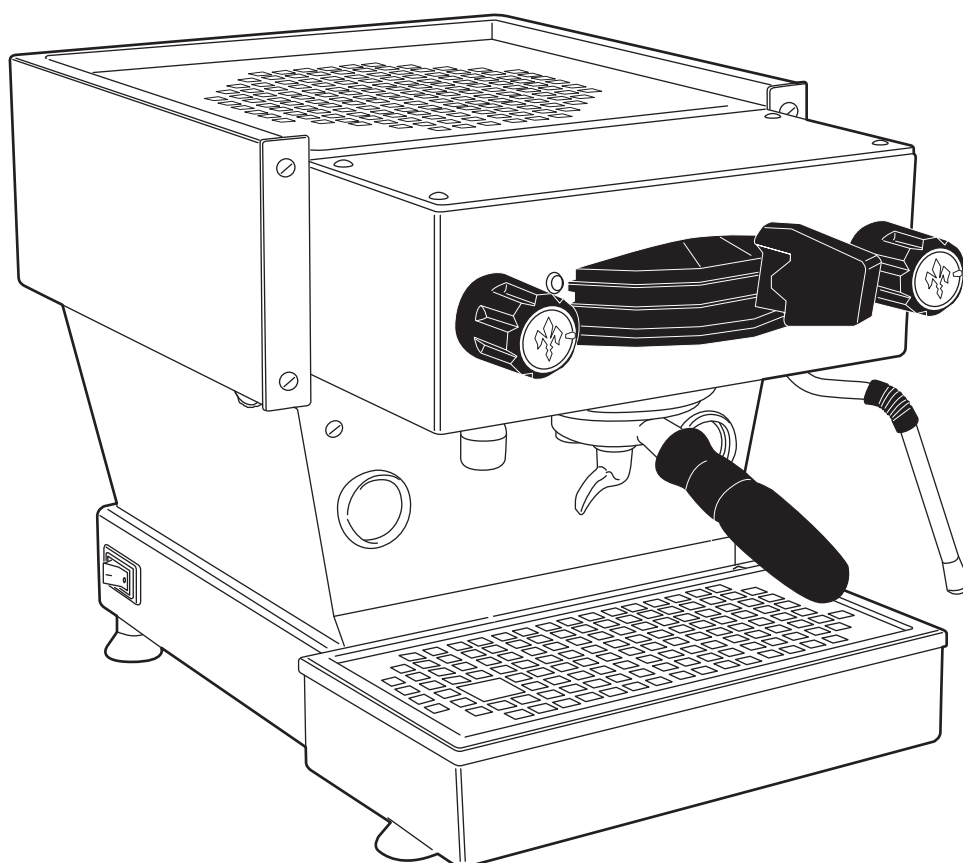
la marzocco

handmade in florence

エスプレッソコーヒーマシン

# LINEA MINI

## 取扱説明書



### 目 次 頁

- 安全上の注意事項……………1~2
- 仕様……………2
- 各部の名称……………3
- 操作方法……………4~6
  - 始業時の準備……………4
  - エスプレッソコーヒーの抽出のしかた……………5
  - 熱湯の抽出方法……………6
  - スチームの抽出方法……………6
- 清掃……………7
  - 抽出装置の清掃（毎日の清掃）……………7
  - 終業時手順……………7
- 仕様……………8
- 製品保証書、無料修理規定

このたびは LA・MARZOCCO エスプレッソコーヒーマシンをお求めいただき、まことにありがとうございます。

ご使用になる前に、この説明書をよくお読みいただき、十分にご理解いただいたうえで正しく操作してください。

この説明書は、必要な時にいつでもお読みいただけるようわかり易い場所に大切に保管してください。

# 安全上の注意事項

ご使用になる前に この安全上の注意をよくお読みになり、正しくお使いください。  
表示内容は次の通りです。



## 警告

守られないと、重大な人身事故や死亡事故につながる可能性のある事柄。



## 注意

守られないと、人に傷害を与えたり物損事故につながる可能性のある事柄。

これらの警告・注意事項をよくお読みいただき、必ず守ってください。

## 警告

据付工事は、お買い上げ店または専門業者に依頼してください。

アース線は、必ず専用のアース端子に接続してください。

装置を電源に繋ぐ際には、分岐コンセントの使用やタコ足配線はしないでください。

本体に供給する電源の工事を行う場合には電気設備工事の専門技術者が行き、電源の容量が不足したり設備工事に不備がないようにしてください

電源プラグはほこりが付着していないか定期的に確認し、根元まで確実に差し込んでください。

Y型取付機器の電源コードが破損した場合、コードの交換は危険を防止するために、製造業者もしくは、その代理店又は同等の有資格者によって行わなければならない。

コード内部が断線したまま使用を続けると、火災の危険性があります。

電源は、漏電ブレーカーを施した専用のコンセントに接続してください。

機械に水をかけないでください。漏電する恐れがあります。

水のかかりやすい場所や、湿気の多い場所には設置しないでください。

濡れた手で機械・コード・プラグに触れないでください。

マシンから水漏れ、蒸気漏れを確認した場合、マシンの電源をぬいて販売店へ連絡ください。

すすぎ中は抽出口やノズルに手を近づけないでください。

顔や手、または他人にスチームノズルを向けないでください。

火傷を負った場合、ただちに患部を冷やし、状態に応じて医師に相談してください。

熱い飲み物でやけどをする恐れがあります。

適切なドリンクの容器のみ使用してください。容器の破損及び、火傷の恐れがあります。

吸・排気口などの隙間にもものを入れたり、手を近づけないでください。

小さなお子様や、不慣れな方が機械に触れない様ご注意ください。

機械に異常を感じたら、ただちに運転を中止し、販売店へ連絡のうえ、その指示に従ってください。

機械の分解・改造は絶対にしないでください。

修理作業は、専門の修理技術者以外は行わないでください。

廃却は専門業者か、お買い上げの店に依頼してください。

# 安全上の注意事項

これらの警告・注意事項をよくお読みいただき、必ず守ってください。

## 注意

この機械は、本来の目的以外に使用しないでください。

振動の多い場所や、不安定な場所には設置しないでください。

電源は設置場所から 1.5m 以内に準備してください。

屋外やこれに準ずる場所には設置しないでください。

高熱を発生する機器の周辺や、直射日光のあたる場所、あるいは凍結の恐れのある場所では使用しないでください。

可燃性のスプレーを近くで使用したり、可燃物を置かないでください。

機器の周辺は、およそ 10cm 以上の空間をあけて設置してください。

設置場所の周囲は、水やコーヒーがこぼれてもよい場所を選んでください。

メーカー推奨の電源電圧でご使用ください。

メーカー推奨の水道水圧内でご使用ください。

給水に使用する水は、必ず浄水した水道水を使用してください。

ご使用の浄水器の使用期限を確認し、定期的に浄水フィルターを交換してください。

本機の上に物を置かないでください。

製品にもたれたり、乗ったりしないでください。

スチームノズルは、装着してある断熱ゴム以外の金属部分に直接手を触れないでください。

運転中、ホッパー内や可動部に手を入れないでください。

清掃・点検時は、必ず電源スイッチを切り、電源プラグを抜いてから行ってください。

洗浄が不十分な場合、異物混入やマシントラブルの恐れがあります。

マシンを使用する際は、必ずマニュアルに従ってマシンを洗浄してください。”

排出口や排水管に詰まりがないか始業時に点検を行ってください。

漏電遮断器は月に 1 回、動作確認してください。

クリーニング時には、必ず専用の薬剤をご使用ください。

使用する洗浄剤のラベルに記載された危険に関する警告を確認してください。

洗浄剤をドリンクに混入させないでください。

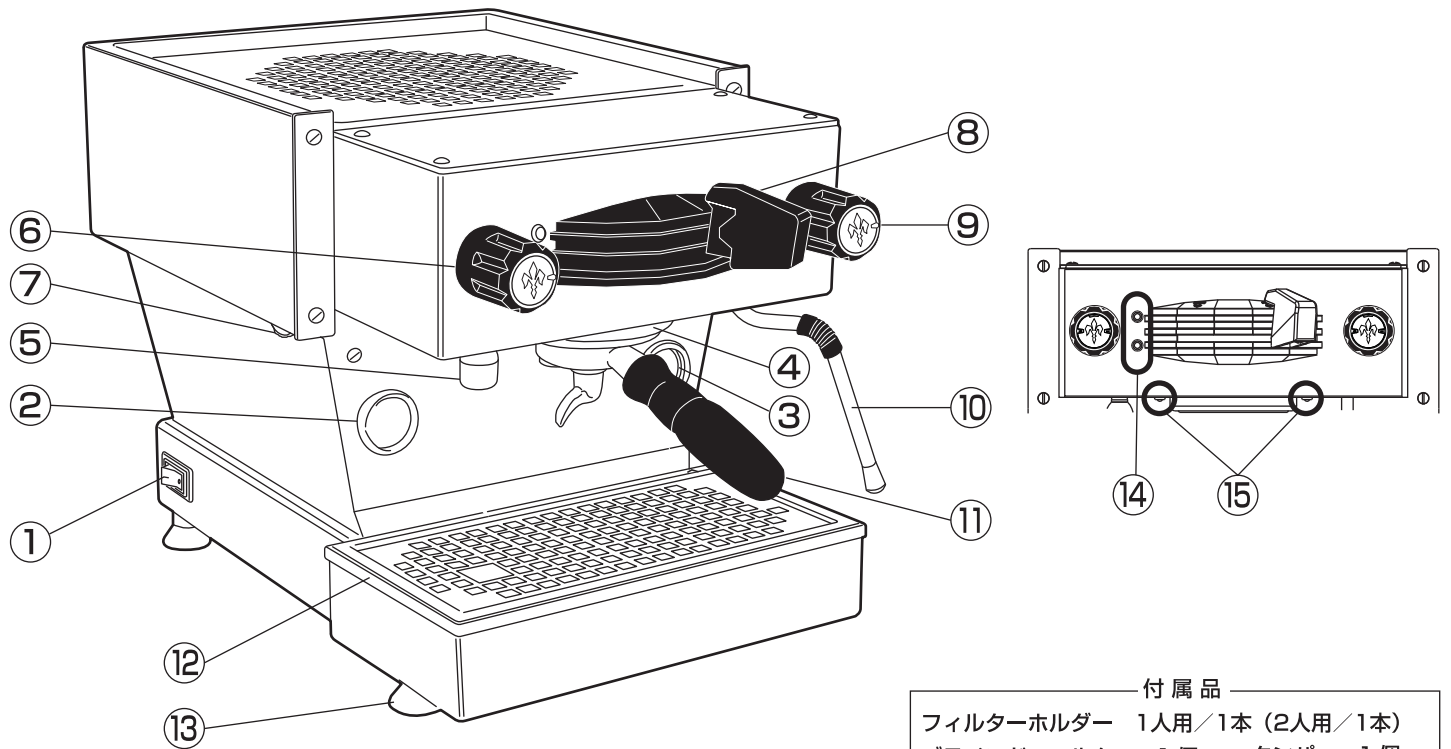
営業終了後など長時間作業者がいない場合は、電源プラグを抜いて水道の元栓を閉めてください。

断水の際はメインスイッチを「OFF(切)」にし、水道栓を閉めてください。

断水が発生した場合や長期間マシン(7 日間以上)使用しない状態が続いた場合、残留物が蓄積することがあります。デイリークリーニングを実施後に使用してください。

設置後に機器の移動は避けて下さい。漏水の原因となります。

# 各部の名称



- |            |             |
|------------|-------------|
| ① メインスイッチ  | ⑧ コーヒー抽出パドル |
| ② ボイラー圧力計  | ⑨ スチームノブ    |
| ③ 抽出圧力計    | ⑩ スチームノズル   |
| ④ 抽出装置     | ⑪ フィルターホルダー |
| ⑤ 熱湯ノズル    | ⑫ ドリフトレー    |
| ⑥ 熱湯ノブ     | ⑬ 脚         |
| ⑦ 温度調整ダイヤル | ⑭ インジケータライト |
|            | ⑮ バリスタライト   |

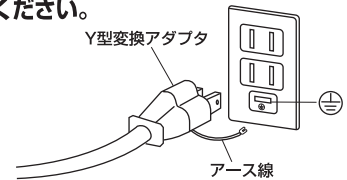
## 付属品

フィルターホルダー 1人用/1本 (2人用/1本)  
 ブラインドフィルター 1個 タンパー 1個  
 洗浄ブラシ 1個 ミルクピッチャー(12oz) 1個



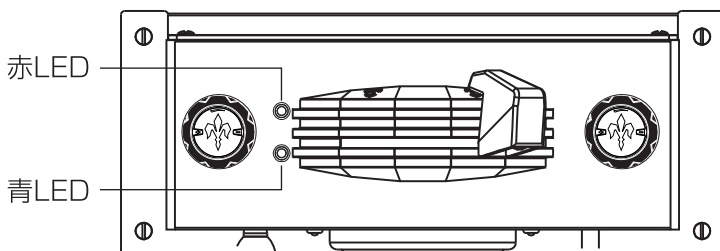
この機器の電源コードをY型変換アダプタに変更した場合、必ずアース線を接続してご使用ください。

Y型変換アダプタ



アース線

## ■インジケータライト



### 赤LED

点滅：加熱中…しばらくお待ちください。  
 点灯：準備完了…使用可能状態

### 青LED

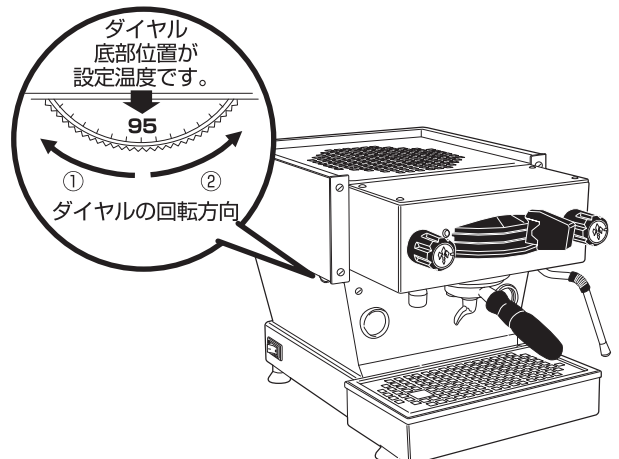
点滅：給水タンク空…給水タンク内に水を補給してください。  
 点灯：準備完了…給水タンク満水状態

※給水タンクが正常な位置にセットされていないと青色LEDが点滅し(赤色LED消灯)ボイラーへの加熱が始まりません、ご注意ください。

## ■エスプレッソ温度設定方法

エスプレッソボイラーの温度を変更する場合はダイヤルを回し温度調節します。

- ①の方向に回すと温度は高く
  - ②の方向に回すと温度は低くなります。
- ※1メモリ：約0.5℃

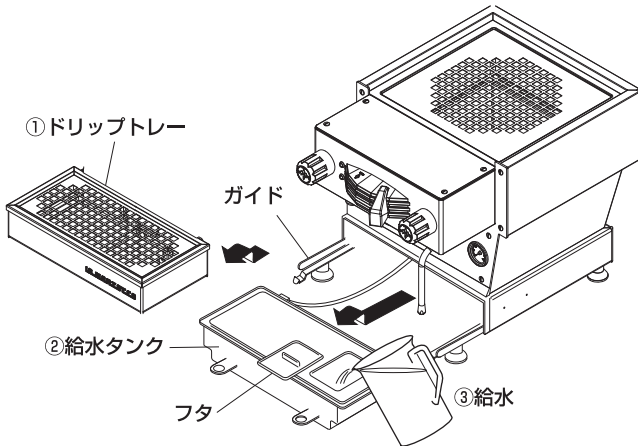


## 始業時の準備

### 1 給水タンク内に水を入れてください。

- ①ドリフトレーを手前に引き出しながら取り外し、
- ②本体奥にある給水タンクを手前に引き出す。
- ③フタを取り、給水口から水を入れてください。

**注意：**タンク内の水は毎日入替えをしてください。  
ガイドで手を切らないように注意してください。

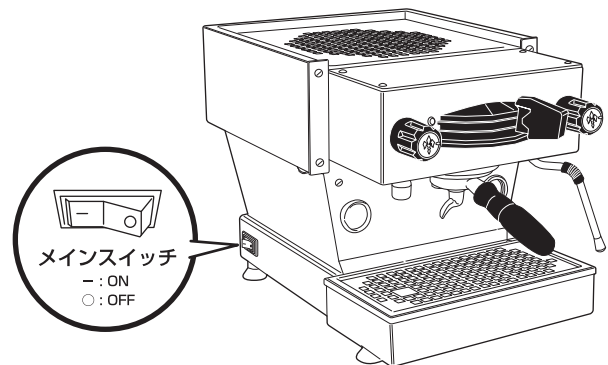


### 2 メインスイッチを ON にします。

給水タンクに約8分目まで、繰り返し水を給水し、

①の逆の手順で給水タンクとドリフトレーを取り付けた後に本体左側面のメインスイッチを ON にします。

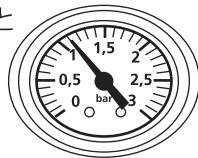
インジケータライトが青色点灯から赤色点滅になり、ボイラーの加熱が開始されます。



### 3 ボイラー圧力が1.0bar以上になると抽出可能です。

圧力計の針が 1.0bar 以上になると抽出準備完了です。

適温までの時間：約20分



※ボイラー圧力は約1.5～1.6barまであがります。

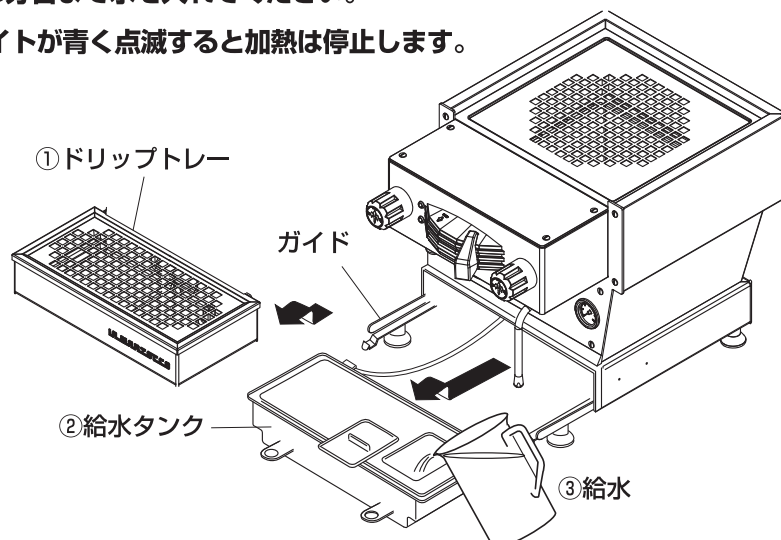
### ■ 給水タンクへの給水について

給水タンク内の水がなくなるとインジケータライトが青く点滅します。

メインスイッチを OFF にして約8分目まで水を入れてください。

水位が下がってインジケータライトが青く点滅すると加熱は停止します。

(空焚き防止)



# 操作方法

## エスプレッソコーヒーの抽出のしかた

- 1** フィルターホルダーが冷たい時は、抽出したコーヒーがぬるくなりますので、フィルターホルダーをあらかじめ温めてください。

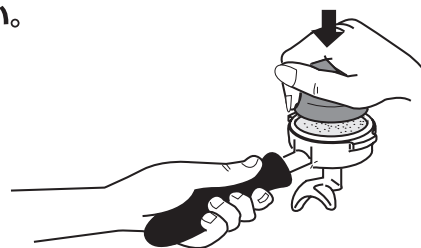
(フィルターはフィルターホルダーにセットしておいてください。)



- 2** フィルターホルダーを、抽出装置より外してください。

- 3** フィルターホルダーのフィルター内に、適量のコーヒー粉を入れてください。

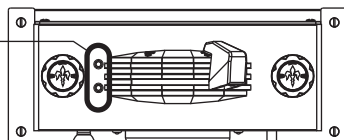
- 4** タンパーでコーヒー粉を軽く押さえて平らにしてください。  
フィルターのフチについた粉は手の平で拭き落としてください。



- 5** フィルターホルダーを左約40°の方向より抽出装置に入れ、正しく納まれば、右方向へ止まるまで回してください。

- 6** 出口の下にカップを置き、適温になっていることをインジケータランプで確認し、抽出パドルを左にスライドさせ、コーヒーを抽出してください。

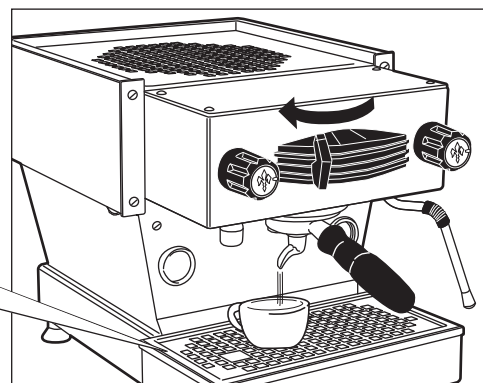
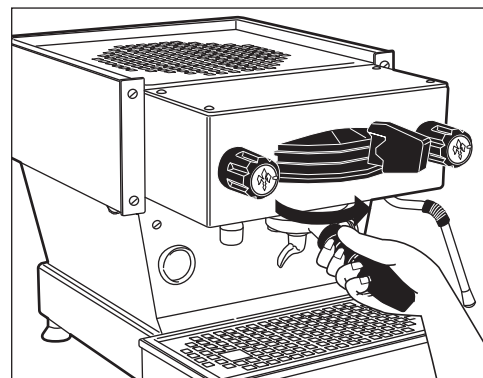
インジケータランプ確認  
(赤LED・青LED点灯)



- 7** 抽出後のフィルターホルダー内のコーヒーカスは、すぐに捨てずに次の使用時までそのままにしておいてください。

### 注意

ドリフトレーに排水が溜まると溢れてきます、こまめに排水を捨ててください。

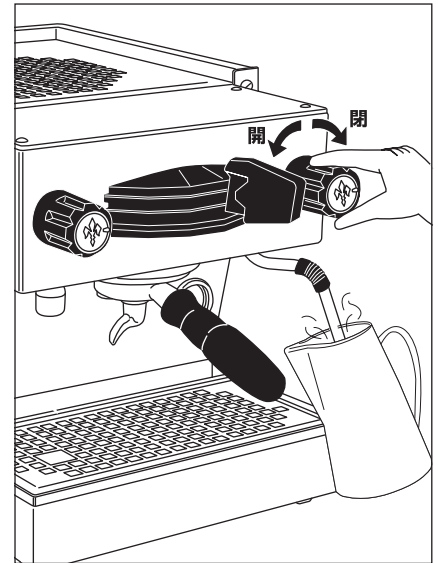


## スチームの抽出方法

冷たい飲み物を温めたり、ミルクを泡立てる際に使用します。

- 警告** スチーム使用に際しては、はじめにパイプ内に結露した水（湯）が出ますのでヤケドに注意してください。
- 警告** スチームの使用・使用直後は、スチームパイプが高温になりますのでヤケドに注意してください。
- 警告** 加熱しすぎますと容器内で激しく沸騰しヤケドの原因となりますので、ご注意ください。
- 注意** スチーム使用後はパイプを湿った布でよく拭きスチームの空だしを行ってください。（パイプ内にドリンクが詰まり異臭発生や故障の原因となります。）

- スチームノブを左（反時計方向）に回すとスチームノズルから蒸気がでます。（あらかじめ、スチームノブをゆっくりと開きパイプ内に溜まった水分を排出してください。）
  - スチームを止めるときは、スチームノブを右（時計方向）に回してください。
- 1) 加熱する飲み物をカップなどの容器に入れ、スチームノズル先端に浸します。
  - 2) スチームノブをゆっくりと開いていき、飲み物を加熱します。
  - 3) 適量になったらスチームノブを右（時計方向）に回し抽出を止めます。

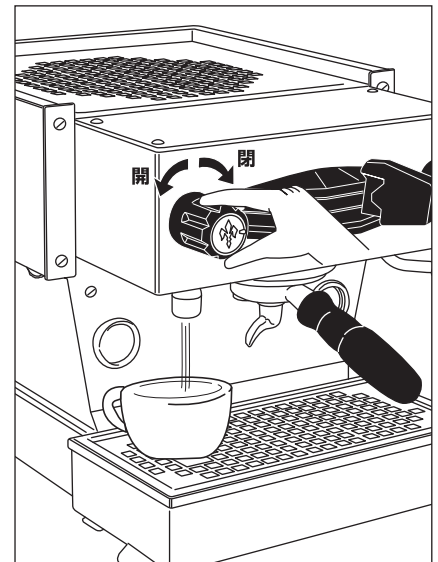


## 熱湯の抽出方法

紅茶・ココアなどのホットドリンクメニューに使用します。

- 警告** 熱湯の使用・使用直後は、熱湯ノズルが非常に高温になりますのでヤケドに注意してください。
- 警告** 熱湯はノズルから沸騰した状態で出てきます。熱湯ノブは注意してゆっくり開いてください。
- 警告** 熱湯から出る湯気によりノブが非常に熱くなる場合があります。
- 注意** 大きな容器に一度に多量の湯をとるとボイラー圧力が低下し、コーヒーの抽出やスチームの使用に支障をきたします。

- 熱湯ノブを左（反時計方向）に回すと熱湯ノズルから熱湯がでます。
  - 熱湯を止めるときは、熱湯ノブを右（時計方向）に回してください。（一度に抽出できる熱湯は約500mlです。）
- 1) カップなどの容器を熱湯ノズルの下にうけて、熱湯ノブをゆっくりと左（反時計方向）に回してください。
  - 2) 適量になったら熱湯ノブを右（時計方向）に回し抽出を止めます。



## クリーニング

毎日の終業時に必ず行ってください。(1日1回以上)

### 抽出装置

- 1** ブラインドフィルターをフィルターホルダーに取り付け、ティースプーン1杯(約8g)の洗剤を入れます。

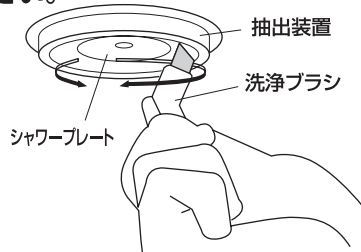


- 2** フィルターホルダーを取り付けて抽出パドルを左にスライドさせ約30秒間湯を送り、右に戻し5秒間停止します。

- 3** さらに約10秒間ずつの湯の抽出と停止のパドル操作を10回程繰り返してください。

- 4** フィルターホルダーを外し、10秒間の湯の抽出、5秒間の停止のパドル操作を5回以上繰り返して湯を流しリンスします。

- 5** 抽出装置のメッシュ部分をブラシで掃除してください。

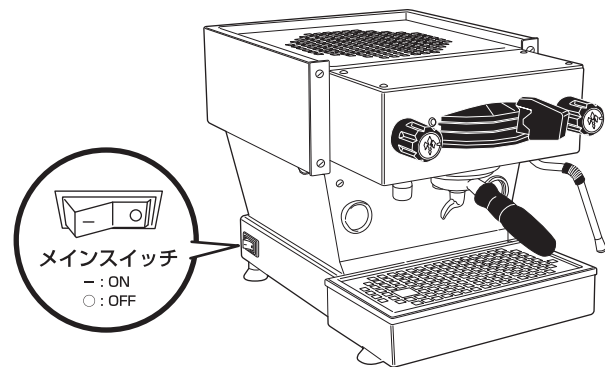


- 6** フィルター・フィルターホルダー・ドリフトレーを取り外して食器用の洗剤できれいに洗ってください。

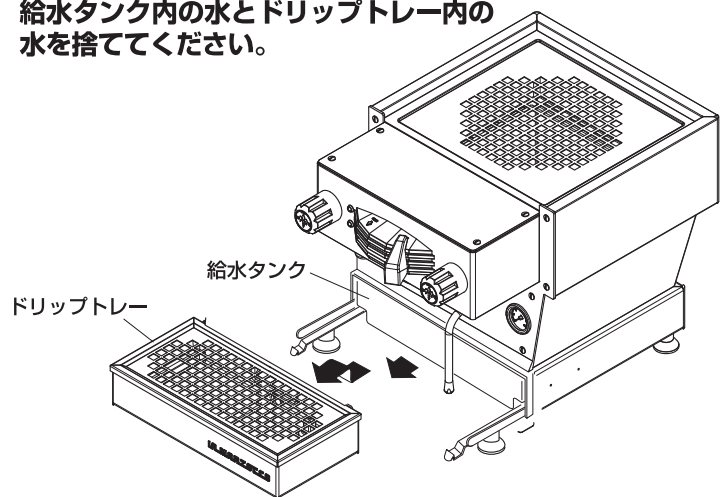
## 終業時手順

終業時の一連のクリーニングが終了したら

- 1** メインスイッチを切ってください。



- 2** 給水タンク内の水とドリフトレー内の水を捨ててください。





	LA・MARZOCCO エスプレッソコーヒーマシン
モデル	LINEA MINI
外形寸法(mm)	幅 357 / 奥行 453(530 <small>ノブの端まで含む最大奥行</small> ) / 高さ 377
重量(乾燥重量)	30kg
電源：消費電力	単相100V：50/60Hz 1230W
ボイラー容量	コーヒー：0.17ℓ、スチーム：3.0ℓ
エスプレッソ抽出能力	120杯/h
熱湯抽出能力	6ℓ/h
初動沸き上がり時間	約20分

注意：上記の仕様は、品質向上のため予告なしに変更されることがありますのでご了承ください。





# 製品保証書

型式	機番	保証期間
お客様様	お名前 様	お買上げ日より 1 年
	ご住所 〒	お買上げ日
	電話 ( ) -	* 年 月 日
*販売店名		
住所		
電話 ( ) -		

本書はお買上げ日から上記期間中に故障が生じた場合に、本書下記記載内容で無料修理を行うことをお約束するものです。詳細は下記をご参照ください。  
ご販売店さまへ：\*印欄は必ず記入してお渡しく下さい。

## 無料修理規定

- 取扱説明書、本体貼付ラベル等の注意書に従った使用状態で、保証期間内に故障した場合には、無料修理させていただきます。無料修理をご依頼になる場合には、お買上げ店にお申し付けください。
- 保証期間内でも次の場合には有料にさせていただきます。
  - (イ) 使用上の誤り及び不当な修理や改造による、故障及び損傷。
  - (ロ) お買上げ後の取付け場所の移設、輸送、落下などによる故障及び損傷。
  - (ハ) 火災、地震、水害、落雷その他の天災地変及び公害、塩害、ガス害(硫化ガスなど)、異常電圧、指定外の使用電源(電圧、周波数)などによる故障及び損傷。
  - (ニ) 車両、船舶等に搭載された場合に生ずる故障及び損傷。
  - (ホ) 本書のご提示がない場合。
  - (ヘ) 本書にお買上げ年月日、お客様名、販売店名の記入のない場合、あるいは字句を書き替えられた場合。
  - (ト) 遠隔地へ出張修理を行う場合の出張に要する費用。
- この製品の補修用性能部品の保有期間は製造打切後5年です。
- 本書は日本国内においてのみ有効です。
- 本書は再発行いたしませんので、大切に保管してください。
  - ※ この保証書は、本書に明示した期間、条件のもとにおいて無料修理をお約束するものです。従ってこの保証書によって、お客様の法律上の権利を制限するものではありませんので、保証期間経過後の修理についてご不明の場合は、お買上げの販売店にお問い合わせください。

**ラッキーコーヒーマシン** 株式会社

本社 〒658-0023 神戸市東灘区深江浜町95番 TEL(078)451-8300 FAX(078)451-5777

事業所については  
こちらをご覧ください

