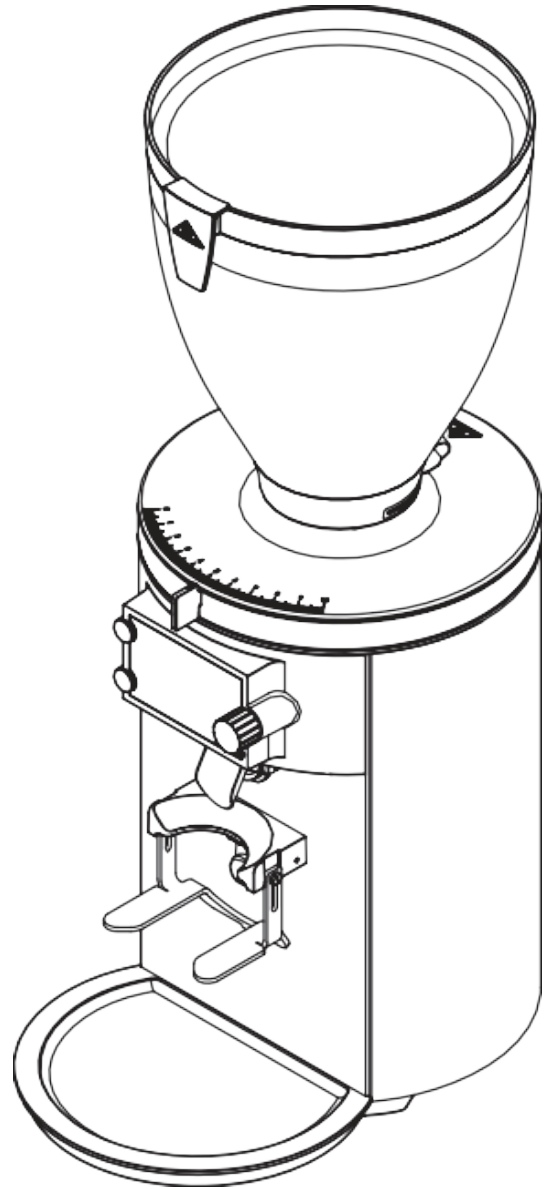


コーヒーグラインダー

E80 Supreme

取扱説明書



目 次 頁

● 安全上の注意事項	1
● 各部の名称	2
● 操作方法	3 ~ 4
準備	3
操作方法	4
メッシュの調整	4
グラインド時間の設定	4
● プログラム	5 ~ 6
● 清掃	7 ~ 8
毎日の清掃	7
月1回の清掃	8
● 故障診断	9
● 仕様	10

このたびは MAHLKÖNIG E80 Supreme コーヒーグラインダーをお求めいただき、まことにありがとうございます。

ご使用になる前に、この説明書をよくお読みいただき、十分にご理解いただいたうえで正しく操作してください。

この説明書は、必要な時にいつでもお読みいただけるようわかり易い場所に大切に保管してください。

安全上の注意事項

ご使用になる前に この安全上の注意をよくお読みになり、正しくお使いください。
表示内容は次の通りです。



警告

守られないと、重大な人身事故や死亡事故につながる可能性のある事柄。



注意

守られないと、人に傷害を与えたり物損事故につながる可能性のある事柄。

これらの警告・注意事項をよくお読みいただき、必ず守ってください。

警告

据付工事は、お買い上げ店または専門業者に依頼してください。

アース線は、必ず専用のアース端子に接続してください。

装置を電源に繋ぐ際には、分岐コンセントの使用やタコ足配線はしないでください。

本体に供給する電源の工事を行う場合には電気設備工事の専門技術者が行き、電源の容量が不足したり設備工事に不備がないようにしてください

電源プラグはほこりが付着していないか定期的に確認し、根元まで確実に差し込んでください。

Y型取付機器の電源コードが破損した場合、コードの交換は危険を防止するために、製造業者もしくは、その代理店又は同等の有資格者によって行わなければならない。

コード内部が断線したまま使用を続けると、火災の危険性があります。

電源は、漏電ブレーカーを施した専用のコンセントに接続してください。

機械に水をかけないでください。漏電する恐れがあります。

水のかかりやすい場所や、湿気の多い場所には設置しないでください。

濡れた手で機械・コード・プラグに触れないでください。

吸・排気口などの隙間にもものを入れたり、手を近づけないでください。

小さなお子様や、不慣れな方が機械に触れない様ご注意ください。

機械に異常を感じたら、ただちに運転を中止し、販売店へ連絡のうえ、その指示に従ってください。

機械の分解・改造は絶対にしないでください。

修理作業は、専門の修理技術者以外に行わないでください。

廃却は専門業者か、お買い上げの店に依頼してください。

安全上の注意事項

これらの警告・注意事項をよくお読みいただき、必ず守ってください。

注意

この機械は、コーヒー豆粉碎以外に使用しないでください。

振動の多い場所や、不安定な場所には設置しないでください。

電源は設置場所から 1m 以内に準備してください。

屋外やこれに準ずる場所には設置しないでください。

高熱を発生する機器の周辺や、直射日光のあたる場所、あるいは凍結の恐れのある場所では使用しないでください。

可燃性のスプレーを近くで使用したり、可燃物を置かないでください。

機器の周辺は、およそ 10cm 以上の空間をあけて設置してください。

設置場所の周囲は、水やコーヒーがこぼれてもよい場所を選んでください。

メーカー推奨の電源電圧でご使用ください。

メーカー推奨の水道水圧内でご使用ください。

本機の上に物を置かないでください。

製品にもたれたり、乗ったりしないでください。

運転中、ホッパー内や可動部に手を入れないでください。

清掃・点検時は、必ず電源スイッチを切り、電源プラグを抜いてから行ってください。

”洗浄が不十分な場合、異物混入やマシントラブルの恐れがあります。

マシンを使用する際は、必ずマニュアルに従ってマシンを洗浄してください。”

排出口に詰まりがないか始業時に点検を行ってください。

漏電遮断器は月に 1 回、動作確認してください。

クリーニング時には、必ず専用の薬剤をご使用ください。

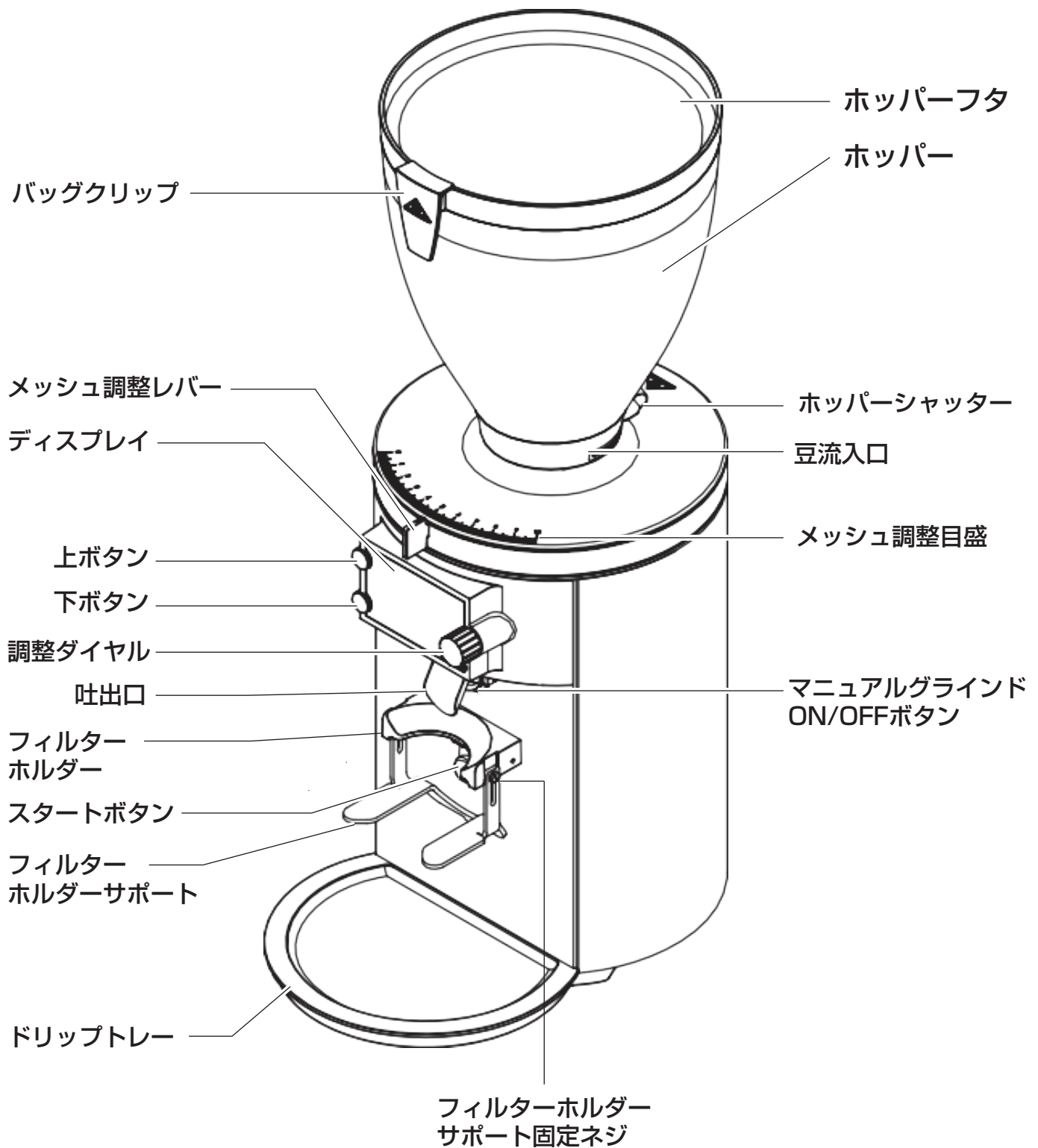
使用する洗浄剤のラベルに記載された危険に関する警告を確認してください。

洗浄剤をドリンクに混入させないでください。

営業終了後など長時間作業者がいない場合は、電源プラグを抜いてください。

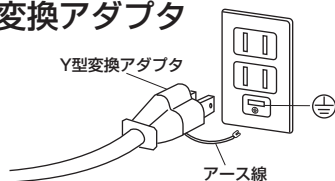
設置後に機器の移動は避けて下さい。漏水の原因となります。

各部の名称



■付属品

Y型変換アダプタ



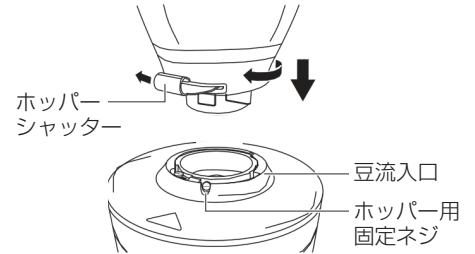
電源コードをY型変換アダプタに変更した時は、必ずアース線を接続してご使用ください。

操作方法

準備

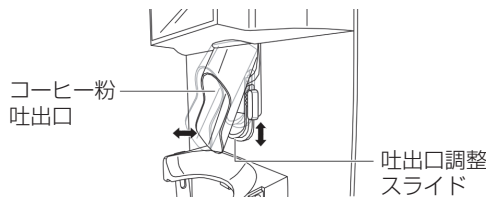
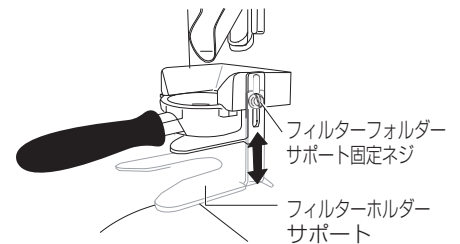
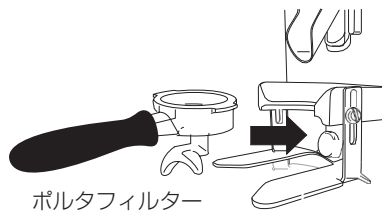
■ホッパーの取り付け ※マイナスドライバーはお客様ご自身にてご用意ください。

- 1** ホッパーを豆流入口の所定のくぼみにしっかりとはまるように配置してください。
 - 2** ホッパーを豆流入口に軽く押し、時計回りに回転させて固定させてください。
- ※グラインダーはホッパーが取り付けられていないと、電源が入りません。



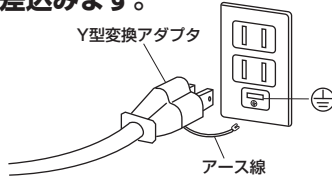
■フィルターサポートと吐出口の調整 ※マイナスドライバー、ポルタフィルターはお客様ご自身にてご用意ください。

- 1** マイナスドライバーを使用して左右のフィルターホルダーサポート固定ネジを反時計回りに回し緩めます。フィルターサポートが下がるまで下におろします。
- 2** ポルタフィルターをセットしてください。
- 3** フィルターホルダーサポートを上へ移動させ、フィルターホルダーサポートがポルタフィルターの真下にくるように調整します。
- 4** 3の状態ではフィルターホルダーサポート固定ネジを時計回りに回して固定します。ポルタフィルターをセットし、手を離しても固定される状態に調整します。
- 5** 吐出口調整スライドを上下にスライドさせ、コーヒー粉が吐出口の真ん中に落ちる位置に調整します。



操作方法

- 1** プラグをコンセントに差し込みます。



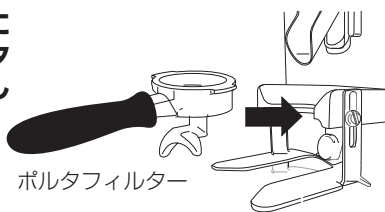
注意 電源コードをY型変換アダプタに変更した時は、必ずアース線を接続してご使用ください。

- 2** ディスプレイに待機画面が表示されたら準備完了です。調整ダイヤルを回転させて、レシピを選択してください。

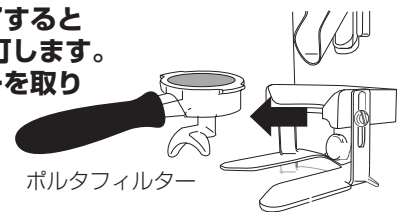


- 3** ホッパーにコーヒー豆を入れます。
※コーヒー豆を入れたら必ずフタをしっかりと取り付けてください。

- 4** スタートボタンに触れるまでポルタフィルターを押し込んでください。



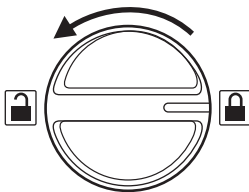
- 5** グラインドが終了するとLEDが緑色に点灯します。ポルタフィルターを取り外してください。



メッシュの調整

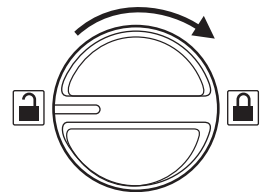
※メッシュは「0」に近いほど細かく、「10」に近いほど粗くなります。メッシュ調整ロックを閉じることで、意図しないメッシュの変更を防ぎます。メッシュを細かくする場合は、グラインダーを動作させながら調整してください。

- 1** メッシュ調整ロックを反時計回りに（開く）回転させてロックを解除してください。



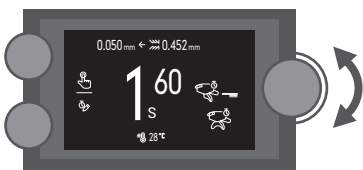
- 2** メッシュ調整レバーを希望の位置まで動かしてください。

- 3** メッシュ調整ロックを時計回りに（閉じる）に回転させ、ロックを固定してください。

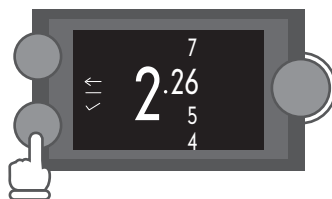


グラインド時間の設定

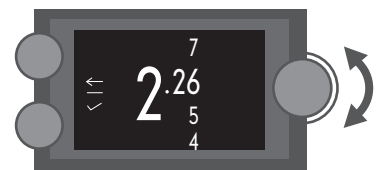
- 1** 調整ダイヤルを回転させて変更したいレシピを選択してください。



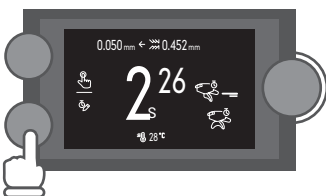
- 2** 下ボタンを押してください。設定画面に切り替わります。



- 3** 調整ダイヤルを回転させて、希望のグラインド時間を設定してください。

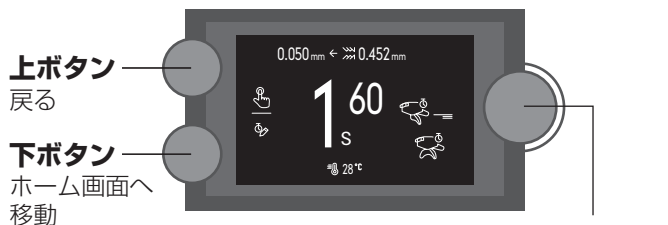


- 4** 下ボタンもしくは調整ダイヤルを1度押しすと設定したグラインド時間が記録されます。上ボタンを押すと設定が廃棄されます。



プログラム

※プログラム設定は、10秒以上操作しないと、設定/変更がキャンセルされ、待機画面に戻ります。



上ボタン
戻る

下ボタン
ホーム画面へ
移動

調整ダイヤル

- ・ 項目の移動
- ・ 数値の変更
- ・ 決定

・ 選択したメニュー項目/記号はディスプレイの中央に表示され、色で強調表示されます。

・ 調整ダイヤルを使用してグラインダーを設定します。

アイコンの種類

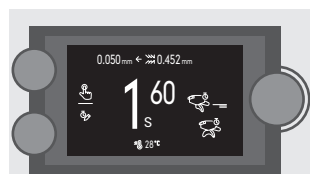


※出荷時には、レシピはデフォルト値が設定されています:

シングルフィルター : 2.0s (約14g*)

ダブルフィルター : 4.0s (約28g*)

* コーヒ粉量は使用する豆の種類、メッシュ、周波数など環境によって異なります。



1 グラインダーの電源を入れます。

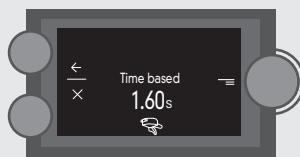
2 ディスプレイに待機画面が表示されたら、グラインダーは運転準備完了です。

3 調整ダイヤルを2回押してメニューを開きます。

- Edit Recipes (レシピ設定)
- Setting (マシン設定)
- Service (サービス)
- General settings (統計)
- Alerts & Notifications (エラー履歴と通知)

Edit Recipess レシピ設定

調整ダイヤルを回して設定したい項目を選択して調整ダイヤルを押してください。

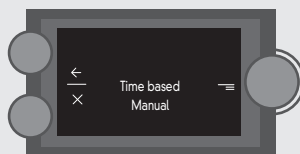


Time base or Manual

グラインドを自動(秒数設定)または手動にするかを設定します。

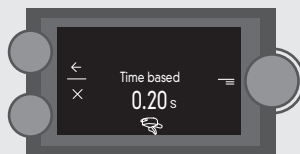
Time based : 秒数設定

Manual : 手動



グラインド秒数を設定します。

0.00s



アイコンの変更

Disc Dist.

メッシュの基準値を設定します。
0.50mm



Active or Inactive

稼働させるか休止させるかを設定します。



※プログラム設定は、4分間以上操作しないと、設定/変更がキャンセルされ、待機画面に戻ります。

Settings マシン設定 PW: 6781

General settings

Language 言語設定

- ・ English
- ・ German
- ・ French
- ・ Spanish
- ・ Italian

Date 日付の設定

Time 時間の設定 (24h)

Name 名前の設定

Grinder Settings グライNDERの設定

Break Function ブレイク機能の設定

OFF ON

ブレイク機能を有効にすると、
グラインド中断時に、スタートボタンを
離すと秒数がリセットされます。

ブレイク機能を無効にすると、
グラインドを中断した際に残っている
グラインド秒数は継続されます。

もう一度スタートボタンを押すと
グラインドが停止します。

Dose time out

グラインド中断時のリセットまでの時間設定

Additional shot value

グラインド終了後の追加グラインドの秒数

マシン内温度とファンの強さ

Fan1 22.7°C Fan2 22.7°C
0.0% 0.0%

Temperature Show on Screen

ディスプレイへグライNDERの温度表示

OFF ON

Internal Presets

DDD Threshold

レシピ毎のメッシュの基準値と
現在のメッシュとの許容範囲の設定

Safety & Passwords

Login ログイン

Change Password パスワードの変更

Service サービス

MACHINE INFO

Hardware Version
ハードウェアバージョン

Software Version
ソフトウェアバージョン

Electronics SN
シリアルナンバー

MACHINE LOGS

Shot Log
グラインド履歴

Error Log
エラー履歴

Service Log
サービス履歴

DISC DISANCE DETECTOR

Calibrate
カリブレーション

FACTORY RESET

Reset grinder
リセット

General settings 統計

RECIPE STATISTICS

Shots Ground Today
本日のグラインド回数

Shots Ground Total
グラインド回数の合計

Kgs Ground Today
本日のグラインド量

Kgs Ground Total
グラインド量合計

0.0s Recipe1 各レシピの
↓ グラインド回数と量
0.0s Recipe6

GRINDER STATISTICS

Motor Rutime
モーターの稼働時間

Burr Health
刃の消耗具合

On/Off Cycles
オンオフの回数

Motor Cycles
モーターの稼働回数

Aux. Cap.Cycles

Alerts&Notifications エラー履歴と通知

毎日の清掃



清掃の前には、電源を切り電源プラグをコンセントから抜いてください。

1 以下の部品をブラシで清掃してください。

- ・吐出口
- ・フィルターホルダー
- ・スタートボタン
- ・フィルターホルダーサポート
- ・フィルターホルダーサポート固定ネジ

2 ドリップトレイを本体から前方に引き抜いてください。

3 外装とドリップトレイを湿ったタオルで拭き清掃してください。

■吐出口清掃

1 吐出口を取付け部から下側に引き、取り外してください。

2 ブラシを使って、吐出口を清掃してください。
湿ったタオルで清掃し、その後十分に水気をふき取ってください。

※吐出口の表面を損傷しないように注意してください。
細かい擦り傷があると、コーヒー粉が傷に付着してグランド量が安定しない可能性があります。

■ホッパー清掃

※ホッパーにコーヒーの油分が付着すると安定したグランドに悪影響を与えます。

1 ホッパーシャッターをスライドし、閉じてください。
豆流入口に残っている豆が無くなるまで挽いてください。

2 マイナスドライバーを使用してホッパー固定ネジを外します。

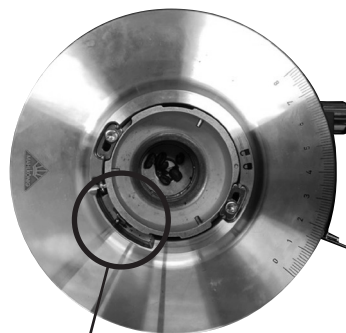
3 ホッパーを反時計回りに回転させ、上に引き上げて取り外します。
一時的に豆を別の容器に移してください。

4 ホッパー内側の油分を乾いたタオルでふき取ります。

5 ホッパーを豆流入口に取り付けます。
取り付けする際には、ホッパーを所定のくぼみにしっかりと取り付けてください。

6 ホッパーを豆流入口に軽く押して、時計回りに回転させ、本体に固定します。

7 マイナスドライバーを使用してホッパー用固定ネジを時計回りに回して固定します。



くぼみ

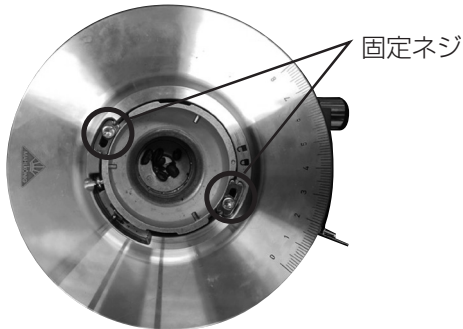
月 1 回 の 清 掃



清掃の前には、電源を切り電源プラグをコンセントから抜いてください。

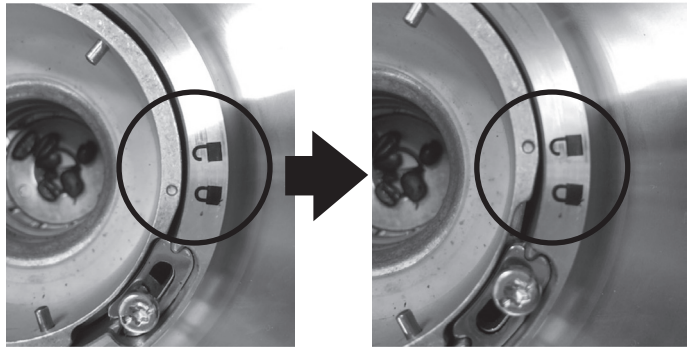
必要工具：T20星形ドライバー or マイナスドライバー、ブラシ ※必要工具はお客様ご自身でご用意ください。

- 1** ホッパーを外して、固定ネジ(2箇所)を緩めます。
※固定ネジは完全に外さないでください。

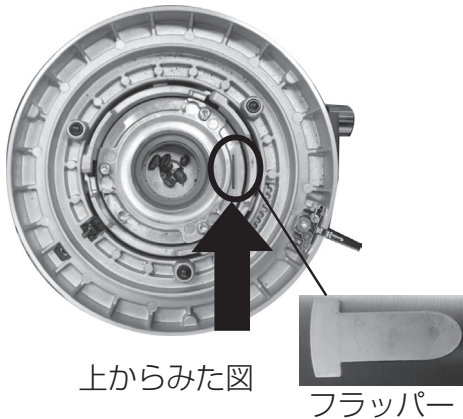


上からみた図

- 2** ロック表示をロック表示からロック解除表示にスライドさせ、本体のフタを開けます。



- 3** ↑部分の部品からフラッパーを外し
ブラシなどで清掃してください。



上からみた図

- 4** 逆の手順で組み立ててください。

故障診断

故障診断

機械が故障した場合、または機械に異常を感じた場合は、直ちに使用を中断し、販売店に連絡の上、その指示に従ってください。

修理を依頼される場合、次の事柄をご確認の上ご連絡ください。

発生日時、発生時の状況（どのような時に発生したか）、具体的な症状

また、修理を依頼される前に、次の事柄をご確認ください。

故障症状	確認事項	処 置
グラインダーが音を立てるが、豆を挽かない	粉が詰まっているか？	調整レバーを「10」に合わせグランドしてください。 グランドされるようになりましたらメッシュを調整してください。
メッシュが細くならない	グランドディスクが消耗しているか、新たに調整する必要があります。	販売店またはお問い合わせ先に連絡ください。
グランド量が安定しない	吐出口が詰まっている。 グラインダー内部に粉が滞留しすぎている。	吐出口を取り外して、清掃してください。
ホッパーが取り付けできない	豆流入口に豆が溜まっている。	豆流入口から豆を取り除いてください。
粉がポルタフィルターの中央に落ちない	吐出口が正しく調整されていない。	吐出位置をポルタフィルターに合わせて正しく調整してください。(3ページ参照)

■最大許容運転サイクルを超えると、安全装置が作動する場合がございます。

グラインダーには過電流防止遮断機があり、過電流が起きた時にグラインダーの電気回路を遮断して使用不可になります。グラインダーを復旧させるには電源をOFFにしてリセットボタンを押してください。

また、グラインダーにはモータープロテクターがあり、モーターが過度に熱くなった場合に電源が切れる仕様になっています。モーターが冷え次第、運転を再開できるようになります。

ディスプレイが故障した場合マニュアルグランドON/OFFボタンを使用してグランドが可能です。細いドライバーなどを使用してマニュアルグランドON/OFFボタンを押してください。スタートボタンを押すとグランドが開始されて、離すと止まります。

	MAHLKÖNIG コーヒーグラインダー
モデル	E80 Supreme
外形寸法 (mm)	幅 240 / 奥行 340 / 高さ 000 (ホッパー取付時：高さ630)
重量 (約)	17.6kg (ホッパー含む)
ホッパー容量 (約)	1.8kg
電源：消費電力	単相 100V：50/60Hz 700/900W
能力	50Hz:360~420g/分 60Hz420 ~480g/分

注意：上記の仕様は、品質向上のため予告なしに変更されることがありますのでご了承ください。

Memo

製品保証書

型式	MAHLKÖNIGコーヒーグラインダー E80	機番	保証期間
お客様様	お名前	様	お買上げ日より 1 年
	ご住所 〒		お買上げ日
	電話 ()	—	* 年 月 日
*販売店名			
住所			
電話 () —			

本書はお買上げ日から上記期間中に故障が生じた場合に、本書下記記載内容で無料修理を行うことをお約束するものです。詳細は下記をご参照ください。
ご販売店さまへ：*印欄は必ず記入してお渡しく下さい。

無料修理規定

- 取扱説明書、本体貼付ラベル等の注意書に従った使用状態で、保証期間内に故障した場合には、無料修理させていただきます。無料修理をご依頼になる場合には、お買上げ店にお申し付けください。
- 保証期間内でも次の場合には有料にさせていただきます。
 - (イ) 使用上の誤り及び不当な修理や改造による、故障及び損傷。
 - (ロ) お買上げ後の取付け場所の移設、輸送、落下などによる故障及び損傷。
 - (ハ) 火災、地震、水害、落雷その他の天災地変及び公害、塩害、ガス害（硫化ガスなど）、異常電圧、指定外の使用電源（電圧、周波数）などによる故障及び損傷。
 - (ニ) 車両、船舶等に搭載された場合に生ずる故障及び損傷。
 - (ホ) 本書のご提示がない場合。
 - (ヘ) 本書にお買上げ年月日、お客様名、販売店名の記入のない場合、あるいは字句を書き替えられた場合。
 - (ト) 遠隔地へ出張修理を行う場合の出張に要する費用。
- 本書は日本国内においてのみ有効です。
- 本書は再発行いたしませんので、大切に保管してください。
 - ※ この保証書は、本書に明示した期間、条件のもとにおいて無料修理をお約束するものです。従ってこの保証書によって、お客様の法律上の権利を制限するものではありませんので、保証期間経過後の修理についてご不明の場合は、お買上げの販売店にお問い合わせください。
- 商品の補修用性能部品の保有年数は、製造打ち切り後5年。

ラッキ-コ-ヒ-マシン 株式会社

本社 〒658-0023 神戸市東灘区深江浜町95番 TEL(078)451-8300 FAX(078)451-5777

東京本部

広域営業部 〒105-0004 東京都港区新橋6丁目1-11 Daiwa御成門ビル TEL(03)5400-3483 FAX(03)5400-5724

営業所

札幌営業所 〒004-0005 札幌市厚別区厚別東五条1丁目4番26号 TEL(011)898-3636 FAX(011)897-1467
東京営業所/東京ショールーム 〒105-0004 東京都港区新橋6丁目1-11 Daiwa御成門ビル TEL(03)5400-5720 FAX(03)5400-5723
名古屋営業所/名古屋ショールーム 〒451-0046 名古屋市中区牛島町5番4号 TEL(052)587-7678 FAX(052)587-7677
大阪営業所/大阪ショールーム 〒537-0001 大阪市東成区深江北3丁目5番7号 TEL(06)4259-2655 FAX(06)4259-2660
福岡営業所 〒813-0062 福岡市東区松島6丁目2-1 TEL(092)292-0335 FAX(092)292-0356
福岡ショールーム 〒812-0011 福岡市博多区博多駅前1丁目9-3 博多駅前シティビル TEL(092)292-0335 FAX(092)292-0356