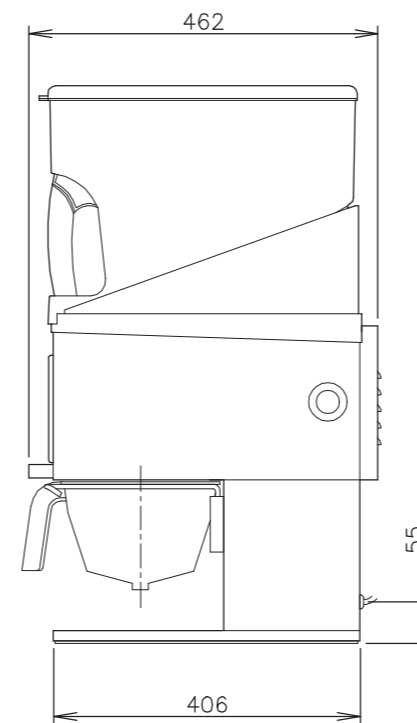
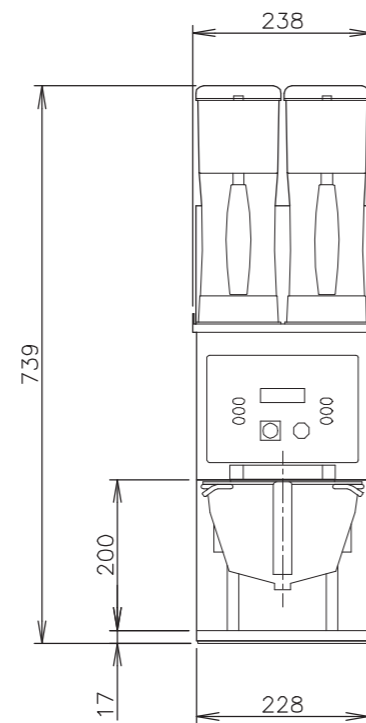


MHG	
電源:消費電力	単相100V:900W
ホッパー容量(約)	2.7kg x 2
能力(約)	600g/min
幅(mm)	238 (ファンネル装着時 330)
奥行(mm)	462
高さ(mm)	739
質量(約)	31.8kg



				コーヒーグラインダー				
				検	作	作成年月日	尺度 1/10	投影法
				図	成	図名	MHG	
変更箇所	年月日			図番				

寸法は実機測定値(単位:mm)