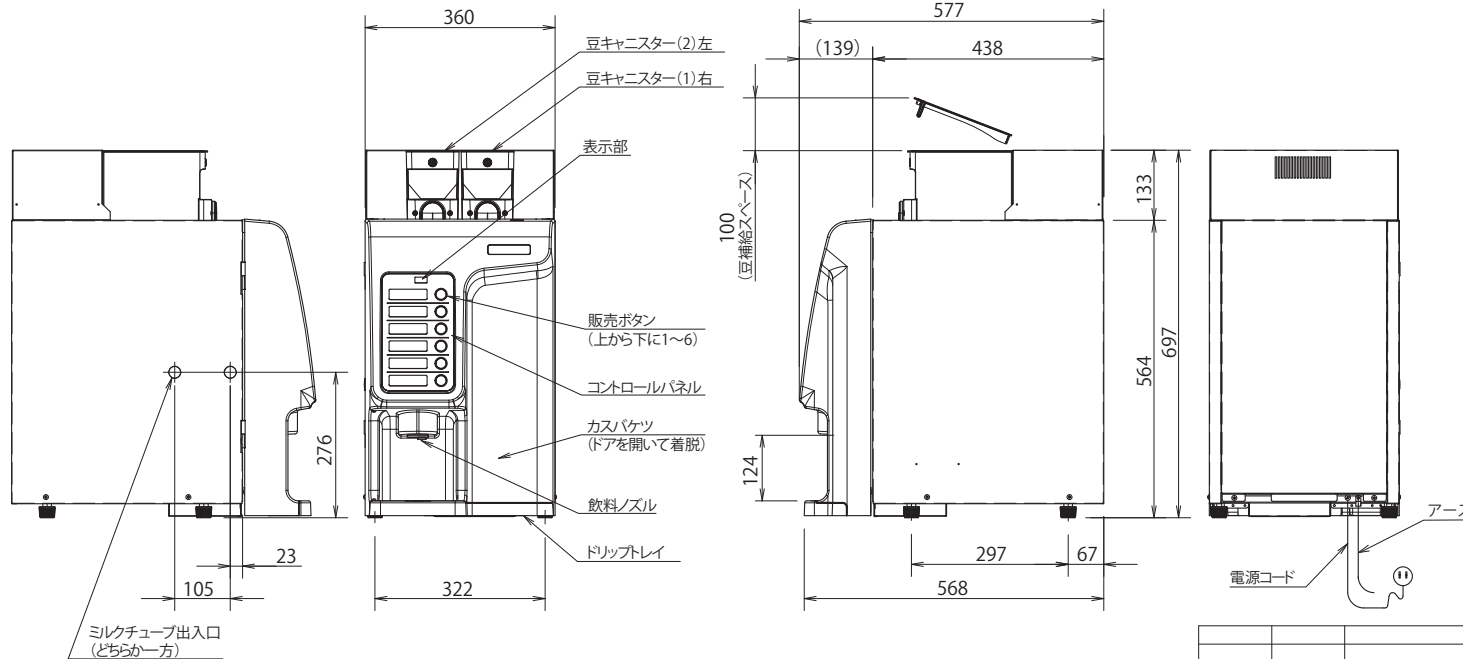


注1) ドア色は黒です。  
本体外観塗装色は7分艶消し黒です。

プラグ形状	コンセント定格
	15A 125V
L型プラグ アースは別途本体から出ているのでアース差し込み口が必要になります。	



製品名	デイスベンサー			
型番	SDM-DRMT210-LC			
外形寸法(W×D×H)	360mm	577mm	697(天面564)mm	
外観	質量(乾燥状態)	29kg		
	稼働時質量(使用状態)	38kg(豆量含まず)		
	本体外装	電気亜鉛メッキ銅板、アクリル焼付塗装		
	ドア	樹脂製		
販売形態	ランプ表示	販売ボタンランプ(青色)、温度表示LED		
	販売商品	挽き豆コーヒー飲料		
	販売方式	コーヒー飲料ドリップ方式(ペーパーフィルター)		
	給水タンク容量	4.0 L		
他	キャニスター容量	コーヒー豆用1.2 L(約0.3kg)×2個		
	売切れセンサー	豆売切れ	あり	
電気特性	電源	AC100V±10V 15A		
	定周波数	50 Hz	60 Hz	
	入力電力	1,232 W	1,232 W	
	電流	12.3 A	12.3 A	
加熱装置	電源コード	L型プラグ、機外長さ2.5m		
	湯タンク	湯タンク容量	4.8 L	
		湯加熱ヒーター	シーズヒーター 1.2 kW	
		湯温度調節	半導体式サーモスタット	
		湯温度過昇防止装置(手動復帰)	沸騰防止サーモ(83℃)	空焚防止サーモ(105℃)
	給水ポンプ	沸き上がり時間	初動時 約30分(水温20℃)	
		ポンプモーター	DCモーター	
	コーヒー豆搬出	オーガモーター	DCモーター	
		攪拌モーター	DCモーター	
	コーヒーミル	ミルモーター	DCモーター	
		挽き豆粗さ	調整可能(使用範囲目盛2~5)	
		粉量計量器	---	
抽出機	シリンダーカムモーター	DCモーター		
	紙搬送ドラムモーター	DCモーター		
	チューブポンプモーター	DCモーター		
プロフファン	プロフファンモーター	DCモーター		
	プロフフィルター	簡易脱着式		
設定・管理 ※1	リモコン液晶表示・簡易操作方式			
販売数集計 ※1 (トータルボタン毎)	表示部(トータルのみ) リモコン液晶表示・USB入出力可能			
抽出ノズル ※2	コーヒー飲料/ミルク飲料: 集中ノズル			
ドアスイッチ	あり			
カプセンサー	---			
使用可能カップ	120 mm以下			
カスバケツ容量	2.2 L (豆量250g 減算方式)			
給水方式	水道直結式、給水接続口: 5/8 UNF			
排水方式	ドリフトレイ有効容量: 0.35 L			
付属品 (負数記載無しは1個)	お手入れマニュアル 1部、取扱説明書 1部 鍵(3セット)、清掃用ブラシ			
管理キー	ドアロック方式、豆キャニスターロック方式			
漏電遮断器	あり			
販売可スイッチ	あり			
台脚	樹脂モールド(M10ねじ高さ調整)			

※1: リモコン、USBは付属していません。  
※2: ミルク飲料はミルクユニット追加時に抽出可能です。

寸法は実機測定値(単位: mm)

全自動ドリップコーヒーマシン					
株	作	作成年月日	尺度	1/10	撮影
図	成	図名	BM-LCD1 タンク式		
変更箇所	年月日	図番	SDM-DRMT210-LC		