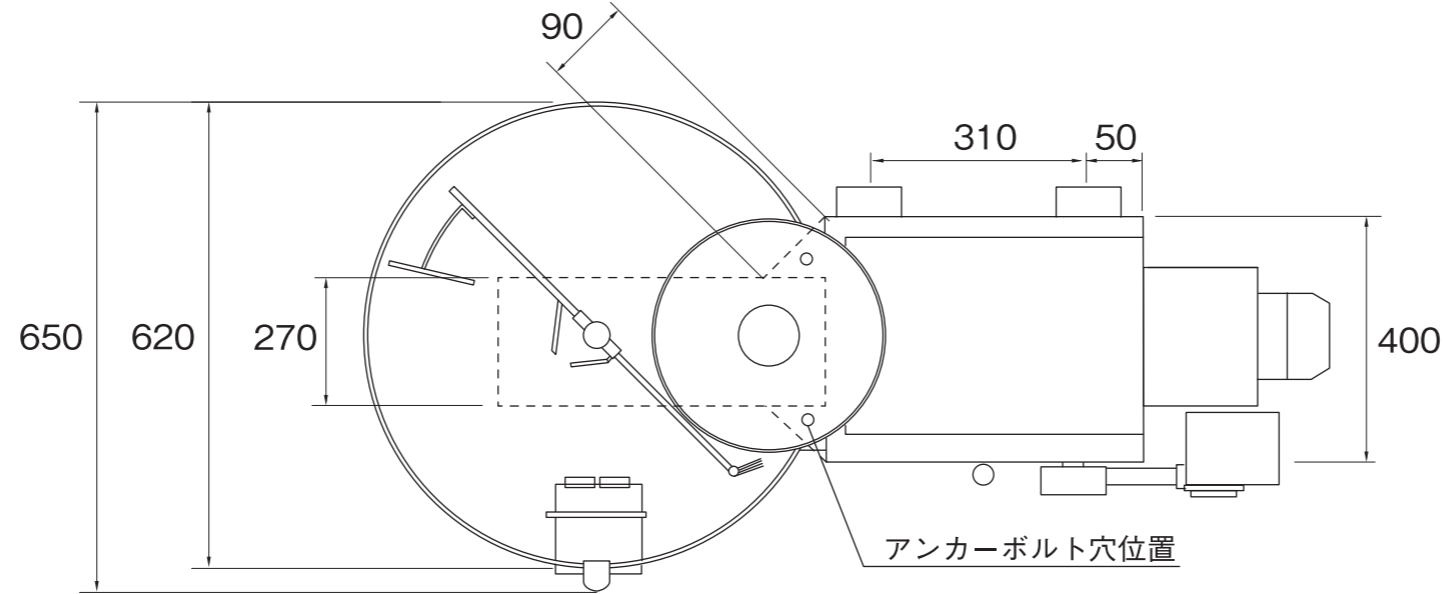
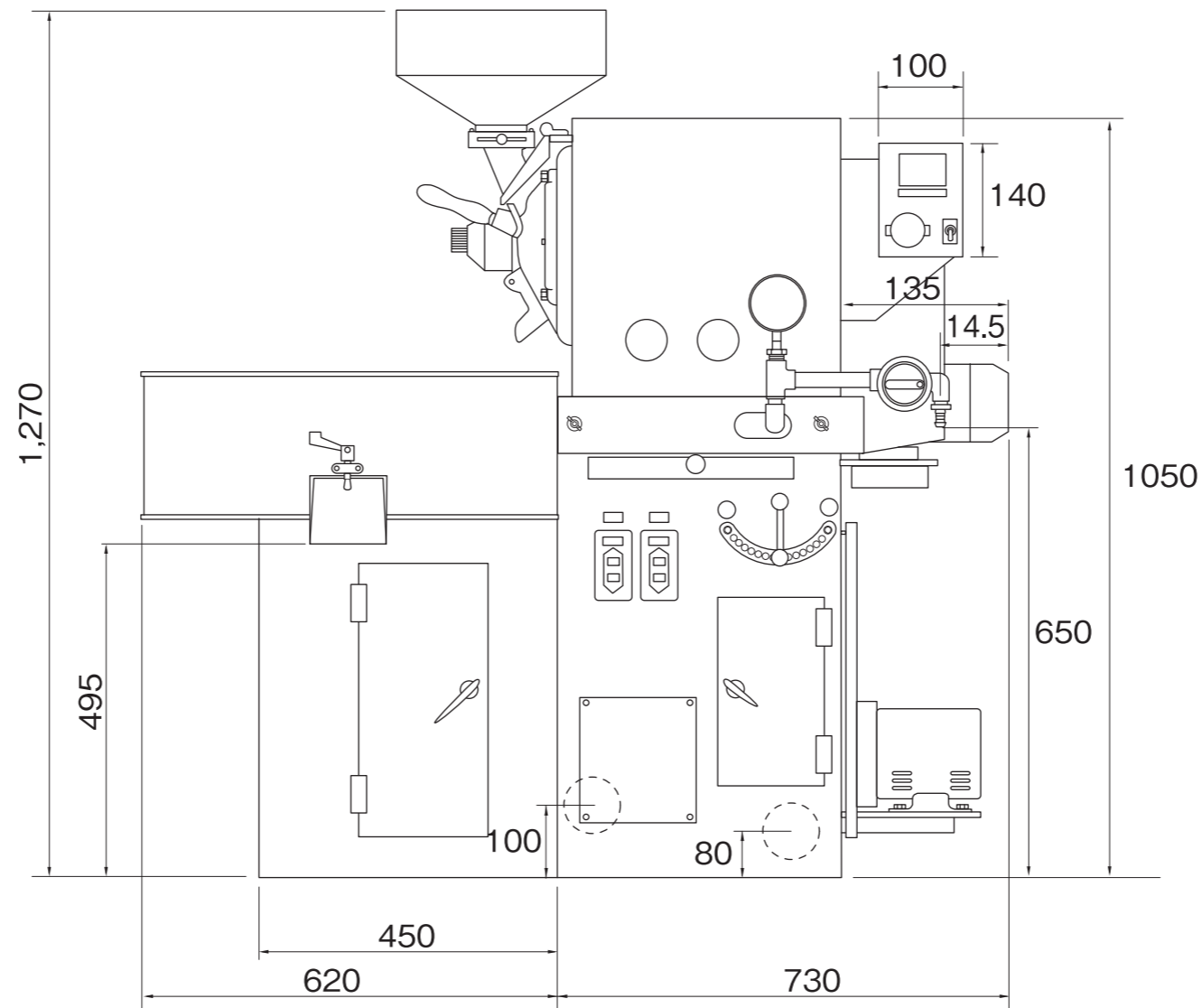
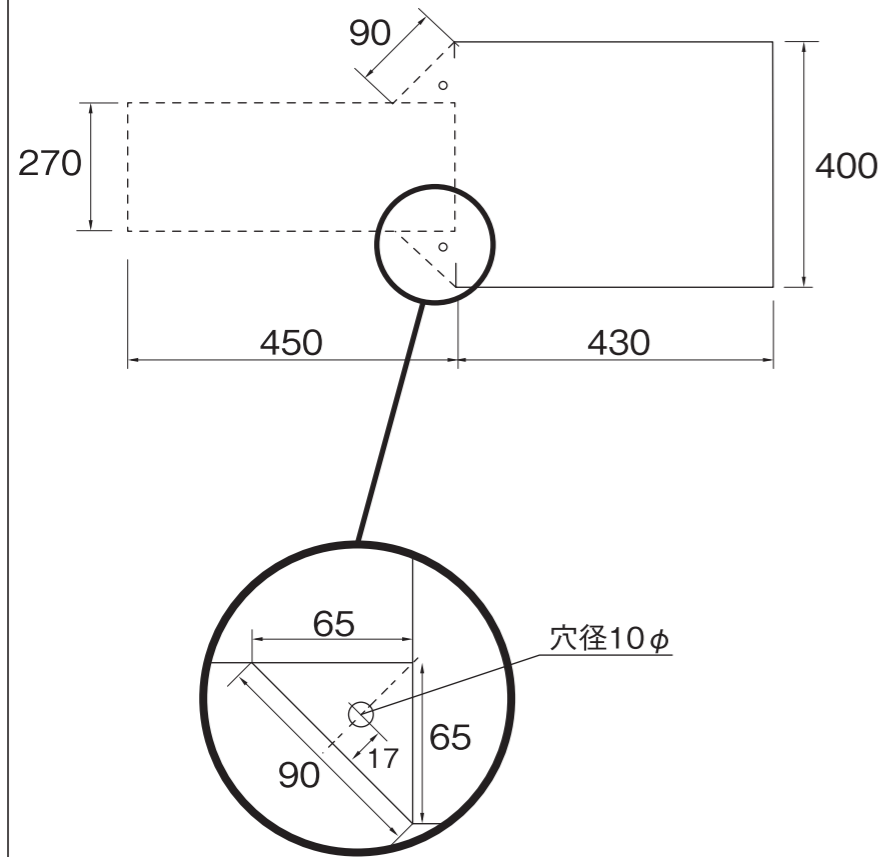


THE Lucky COFFEE ROASTER



アンカーボルト穴位置 (2箇所)



形式名称	SLR-4・直火式	
容量(1バッチ)	約2~4kg	
使用動力	本体ブローア	単相100V~60W×1
	排気ブローア	単相100V~100W×1
	冷却ブローア	単相100V~60W×1
	攪拌モーター	単相100V~GM60W×1
寸法	横 巾	650mm
	奥 行	1,350mm
	高 さ	1,270mm
重 量	約100kg	
ガス接続管	都市ガス13A LPG=家庭用1/2接続	
焙煎時間(1バッチ)	[初回25~30分] 平均15~20分	
使用ガス量	約5,000kcal/h(MAX)	
ロースティング排気風量	約1.5m ³ /min.	
クーリング排気風量	約4.7m ³ /min.	
バーナー	ブンゼンバーナー	
備考	カチットは使用しないでください。 普通コック(流量調整のないもの)	

※この仕様は改良のため、予告なしに変更する場合があります。
 ※ガスの種類を確認の上、ロースター発注時にご連絡ください。
 ※ガスの種類及び使用方法、焙煎室内外の気温及び作業をする各人によって焙煎時間は変わります。

寸法は実機測定値(単位: mm)

Lucky ロースター			
検	作	作成年月日	2019.2.15
図	成	尺 度	1/10
変更箇所	年 月 日	図 名	SLR-4
株式会社		図 番	

ラッキーコーヒーマシン 株式会社