



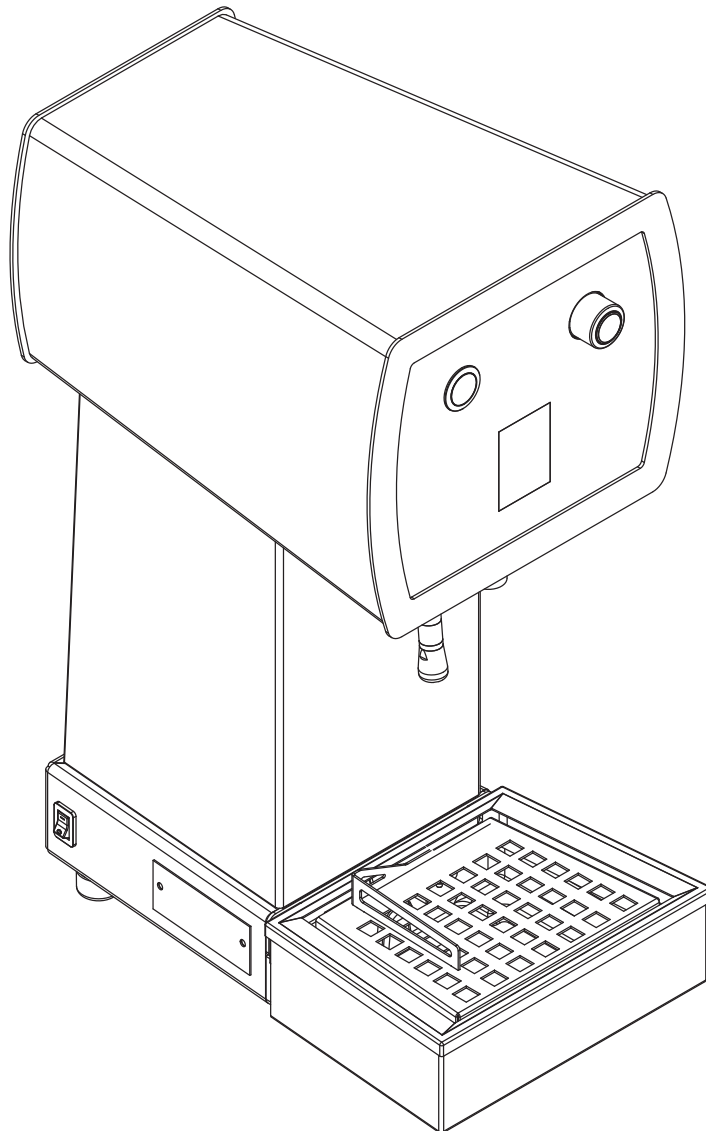
la marzocco

handmade in florence

オートスチーマー

# WALLY MILK

## 取扱説明書



### 目 次 頁

- 安全上の注意事項……………1~2
- 各部名称……………3
- 操作方法……………4
- プログラム……………5~9
  - バリスタメニュー……………6
  - テクニカルメニュー……………7~9
- 清掃方法……………10
- 仕様……………10
- 製品保証書、無料修理規定…裏表紙

このたびは LA・MARZOCCO オートスチーマーWALLY MILKをお求めいただき、まことにありがとうございます。

ご使用になる前に、この説明書をよくお読みいただき、十分にご理解いただいたうえで正しく操作してください。

この説明書は、必要な時にいつでもお読みいただけるようわかり易い場所に大切に保管してください。

# 安全上の注意事項

ご使用になる前に この安全上の注意をよくお読みになり、正しくお使いください。  
表示内容は次の通りです。



## 警告

守られないと、重大な人身事故や死亡事故につながる可能性のある事柄。



## 注意

守られないと、人に傷害を与えたり物損事故につながる可能性のある事柄。

これらの警告・注意事項をよくお読みいただき、必ず守ってください。

## 警告

据付工事は、お買い上げ店または専門業者に依頼してください。

アース線は、必ず専用のアース端子に接続してください。

装置を電源に繋ぐ際には、分岐コンセントの使用やタコ足配線はしないでください。

本体に供給する電源の工事を行う場合には電気設備工事の専門技術者が行き、電源の容量が不足したり設備工事に不備がないようにしてください

電源プラグはほこりが付着していないか定期的に確認し、根元まで確実に差し込んでください。

コード内部が断線したまま使用を続けると、火災の危険性があります。

電源は、漏電ブレーカーを施した専用のコンセントに接続してください。

機械に水をかけないでください。漏電する恐れがあります。

水のかかりやすい場所や、湿気の多い場所には設置しないでください。

濡れた手で機械・コード・プラグに触れないでください。

マシンから水漏れ、蒸気漏れを確認した場合、マシンの電源をぬいて販売店へ連絡ください。

すすぎ中は抽出口やノズルに手を近づけないでください。

顔や手、または他人にスチームノズルを向けないでください。

火傷を負った場合、ただちに患部を冷やし、状態に応じて医師に相談してください。

熱い飲み物でやけどをする恐れがあります。

適切なドリンクの容器のみ使用してください。容器の破損及び、火傷の恐れがあります。

吸・排気口などの隙間にもものを入れたり、手を近づけないでください。

小さなお子様や、不慣れな方が機械に触れない様ご注意ください。

機械に異常を感じたら、ただちに運転を中止し、販売店へ連絡のうえ、その指示に従ってください。

機械の分解・改造は絶対にしないでください。

修理作業は、専門の修理技術者以外は行わないでください。

廃却は専門業者か、お買い上げの店に依頼してください。

# 安全上の注意事項

これらの警告・注意事項をよくお読みいただき、必ず守ってください。

## 注意

この機械は、本来の目的以外に使用しないでください。

振動の多い場所や、不安定な場所には設置しないでください。

電源は設置場所から 1m 以内に準備してください。

屋外やこれに準ずる場所には設置しないでください。

高熱を発生する機器の周辺や、直射日光のあたる場所、あるいは凍結の恐れのある場所では使用しないでください。

可燃性のスプレーを近くで使用したり、可燃物を置かないでください。

機器の周辺は、およそ 10cm 以上の空間をあけて設置してください。

設置場所の周囲は、水やコーヒーがこぼれてもよい場所を選んでください。

メーカー推奨の電源電圧でご使用ください。

メーカー推奨の水道水圧内でご使用ください。

給水に使用する水は、必ず浄水した水道水を使用してください。

ご使用の浄水器の使用期限を確認し、定期的に浄水フィルターを交換してください。

本機の上に物を置かないでください。

製品にもたれたり、乗ったりしないでください。

スチームノズルは、装着してある断熱ゴム以外の金属部分に直接手を触れないでください。

運転中、可動部に手を入れないでください。

清掃・点検時は、必ず電源スイッチを切り、電源プラグを抜いてから行ってください。

洗浄が不十分な場合、異物混入やマシントラブルの恐れがあります。

マシンを使用する際は、必ずマニュアルに従ってマシンを洗浄してください。

排出口や排水管に詰まりがないか始業時に点検を行ってください。

漏電遮断器は月に 1 回、動作確認してください。

クリーニング時には、必ず専用の薬剤をご使用ください。

使用する洗浄剤のラベルに記載された危険に関する警告を確認してください。

洗浄剤をドリンクに混入させないでください。

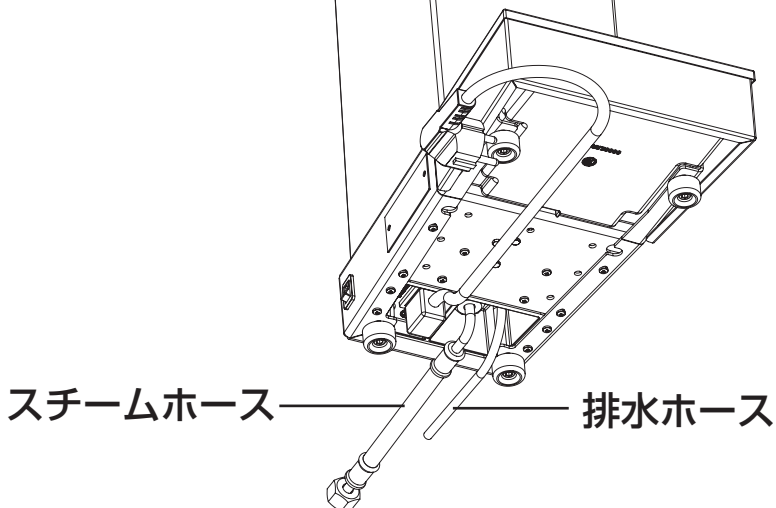
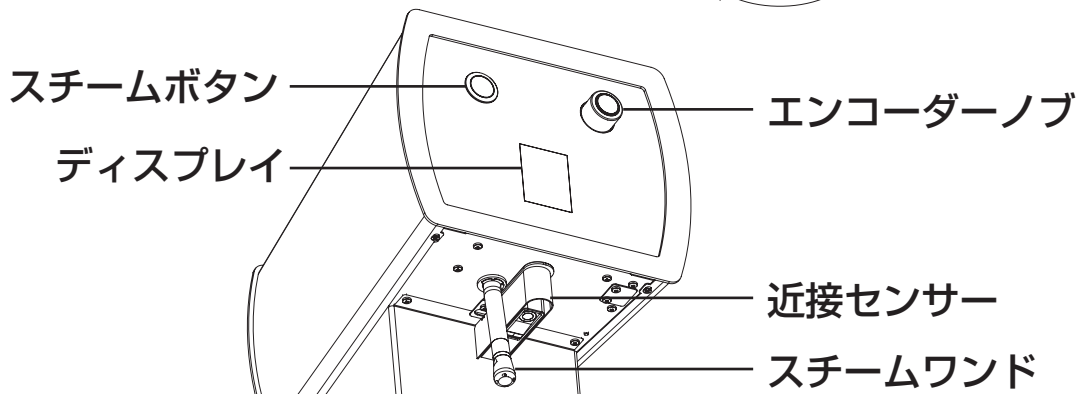
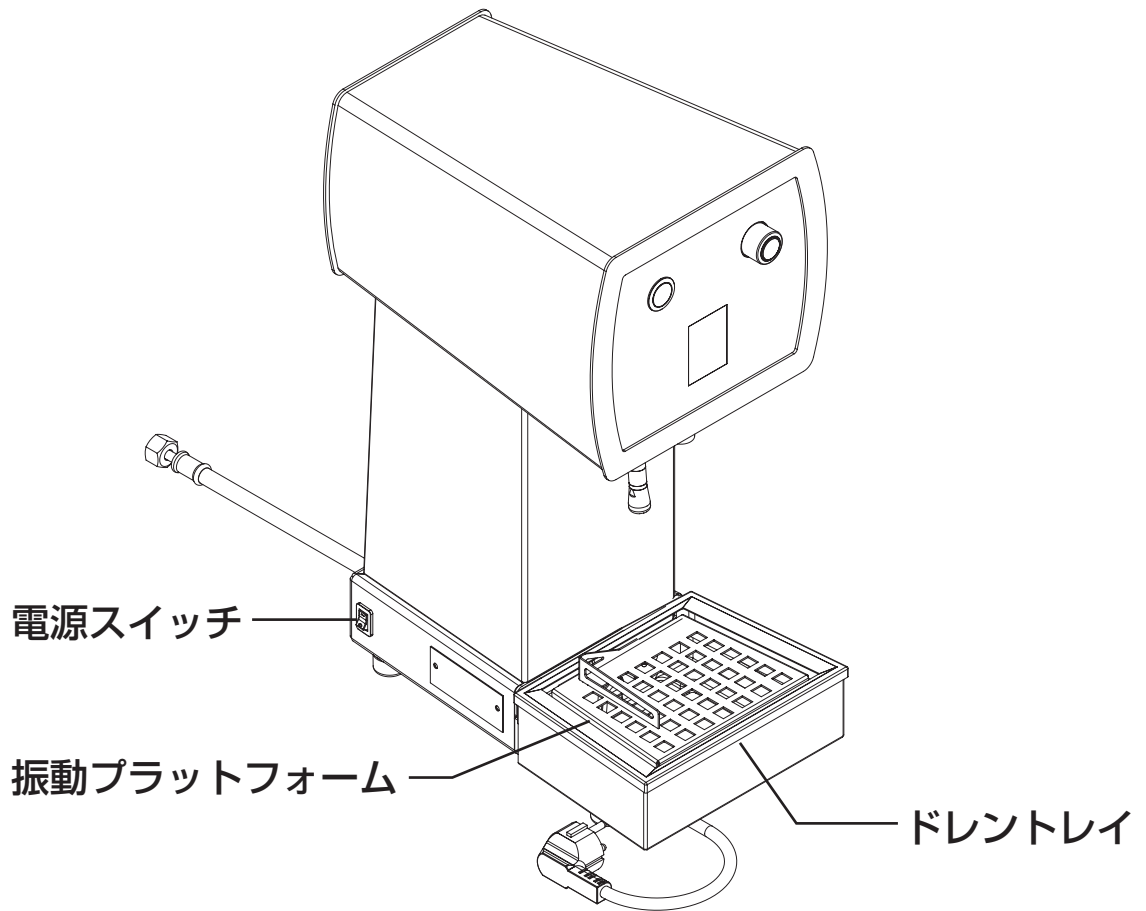
営業終了後など長時間作業者がいない場合は、電源プラグを抜いて水道の元栓を閉めてください。

断水の際はメインスイッチを「OFF(切)」にし、水道栓を閉めてください。

断水が発生した場合や長期間マシン(7 日間以上)使用しない状態が続いた場合、残留物が蓄積することがあります。デイリークリーニングを実施後に使用してください。

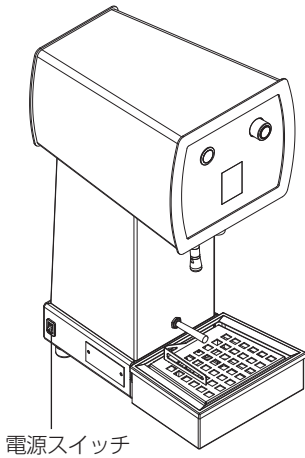
設置後に機器の移動は避けて下さい。漏水の原因となります。

# 各部名称

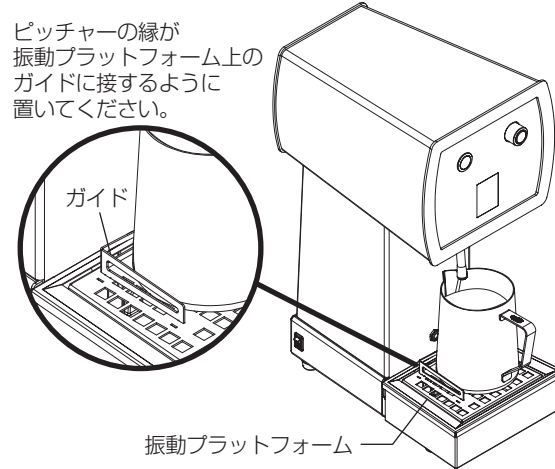


# 操作方法

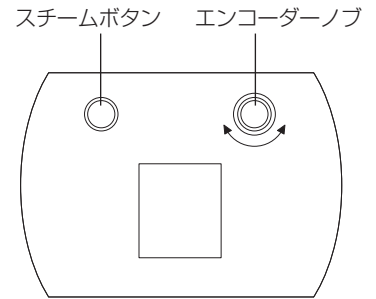
## 1 電源スイッチを ONにします。



## 2 ピッチャーに液体を入れ、振動プラットフォームの上に置いてください。

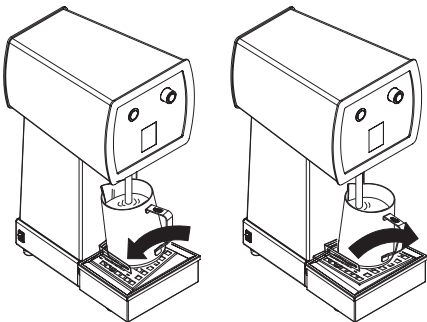


## 3 エンコーダーノブを回して任意のスチームプログラムを選択します。



## 4 スチームボタンを押すと、ミルクのフォーミングが開始されます。

振動プラットフォームが左右に傾き、フォーミングします。



フォーミングが完了すると、スチームワンドが元の位置に戻ります。

### ⚠️ スチーム使用後は、短時間スチームを使用しスチームノズルを湿らせた布ですぐに拭いてください。

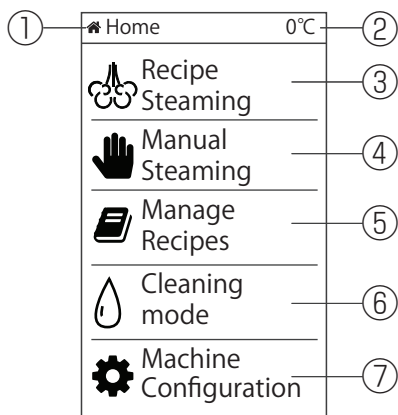
清掃を行わないと、ノズル内に汚れが付着し飲み物味に影響が発生する可能性があります。

### ⚠️ 注意

- ・正しいプログラムが設定されていない場合、フォーミングを開始しない場合があります。
- ・フォーミング前のミルクはピッチャー内の温度が25℃を超えないようにしてください。
- ・ピッチャーに十分な量のミルクが入っていることを確認してください。量が多すぎたり、足りなかったりすると、マシンの不適切な動作につながります。
- ・ミルクの温度はほぼ60/65℃(140/149°F)に達します。重度のヤケドを避けるため、液体が溢れないように注意してください。

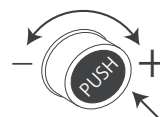
# プログラム

## プログラム ディスプレイ表示



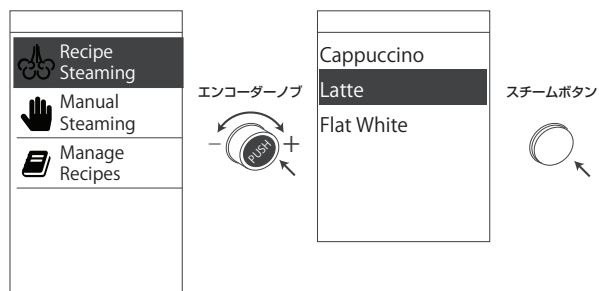
- ①プログラミング画面
- ②スチーム温度
- ③スチームレシピ
- ④マニュアルスチーム設定
- ⑤レシピ設定
- ⑥クリーニングモード
- ⑦マシン設定

### エンコーダーノブ



エンコーダーノブは、左に回すと値が小さくなり、右に回すと値が大きくなります。押すと、項目の決定ができます。

## スチームレシピ

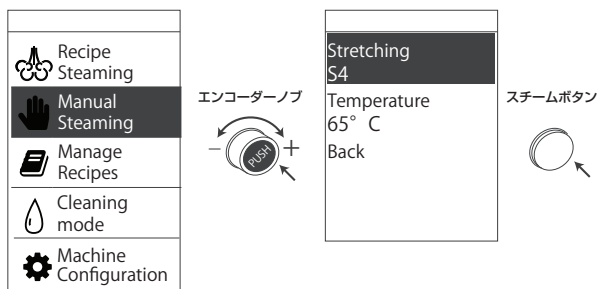


エンコーダーノブを回して **Recipe setting** を選択し、エンコーダーノブを押して決定します。

エンコーダーノブを回して変更したい項目を選択し、エンコーダーノブを押して決定します。

スチームボタンを押して選択したレシピを開始します。

## マニュアルスチーム

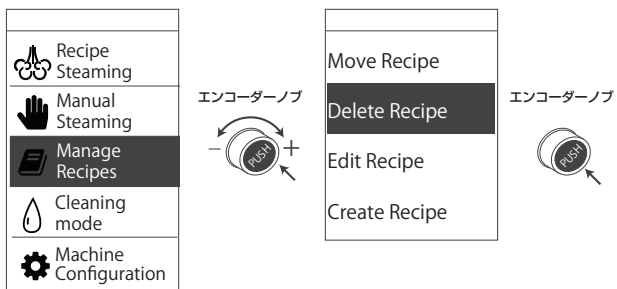


エンコーダーノブを回して **Manual Steaming** を選択し、エンコーダーノブを押して決定します。

エンコーダーノブを回して変更したい項目を選択し、エンコーダーノブを押して決定します。

エンコーダーノブを回して数値を変更し、エンコーダーノブを押して決定します。スチームボタンを押してスチームを開始します。

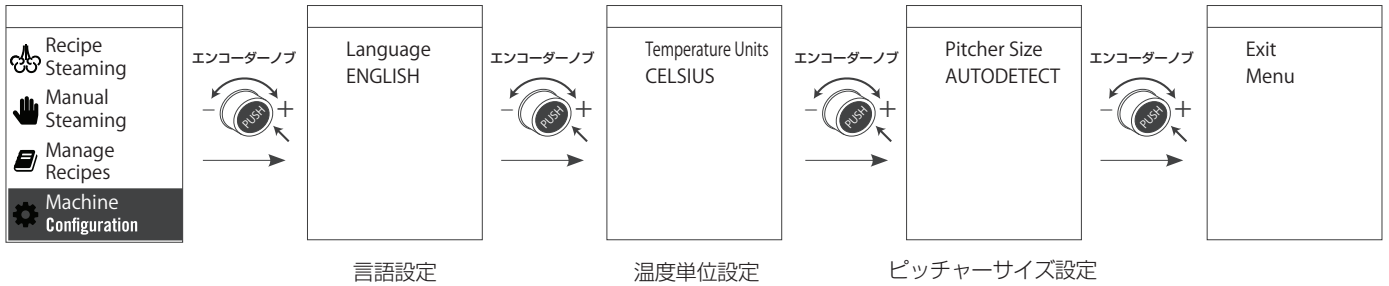
## レシピ設定



エンコーダーノブを回して **Manage Recipes** を選択し、エンコーダーノブを押して決定します。

エンコーダーノブを回して変更したい項目を選択し、エンコーダーノブを押して決定し、サブメニューに入ります。

## バリスタメニュー



### 言語設定

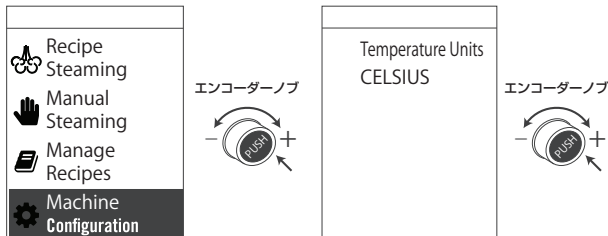


エンコーダーノブを回して**Machine Configuration**を選択し、エンコーダーノブを押して決定します。

エンコーダーノブを**Language**が表示されるまで回し、エンコーダーノブを押してパラメータにアクセスします。

エンコーダーノブを回して希望の言語を選択し、エンコーダーノブを押して決定します。

### 温度単位設定

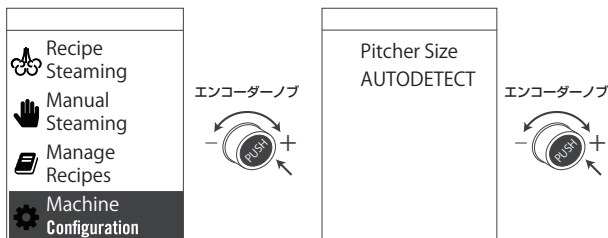


エンコーダーノブを回して**Machine Configuration**を選択し、エンコーダーノブを押して決定します。

エンコーダーノブを**Temperture Units**が表示されるまで回し、エンコーダーノブを押してパラメータにアクセスします。

エンコーダーノブを回して華氏 (FAHRENHEIT) または摂氏 (CELSIUS) を選択し、エンコーダーノブを押して決定します。

### ピッチャーサイズ設定



エンコーダーノブを回して**Machine Configuration**を選択し、エンコーダーノブを押して決定します。

エンコーダーノブを**Picher size**が表示されるまで回し、エンコーダーノブを押してパラメータにアクセスします。

エンコーダーノブを回してAUTODETECT (自動検出) またはFIXED (固定) を選択し、エンコーダーノブを押して決定します。

# プログラム

## テクニカルメニュー

テクニカルメニューに入るには、エンコーダーノブを回して**Machine Configuration**を選択し、5秒長押し、パスワード画面になるので、パスワード：8675を入力しエンコーダーノブを押して決定します。



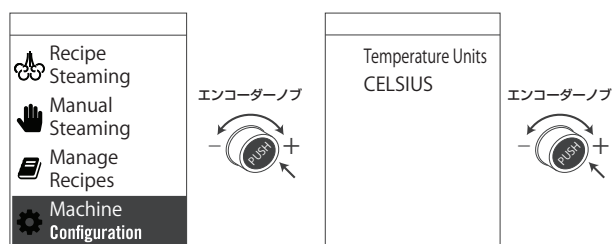
### 言語設定



エンコーダーノブを**Language**が表示されるまで回し、エンコーダーノブを押してパラメータにアクセスします。

エンコーダーノブを回して希望の言語を選択し、エンコーダーノブを押して決定します。

### 温度単位設定



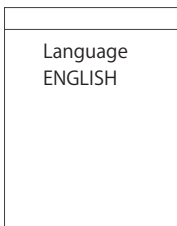
エンコーダーノブを**Temperture Units**が表示されるまで回し、エンコーダーノブを押してパラメータにアクセスします。

エンコーダーノブを回して華氏 (FAHRENHEIT) または摂氏 (CELSIUS) を選択し、エンコーダーノブを押して決定します。



## テクニカルメニュー

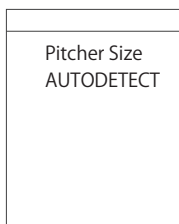
### フルアクセスモード



エンコーダーノブを**Full Access Mode**が表示されるまで回し、エンコーダーノブを押してパラメータにアクセスします。

エンコーダーノブを回してENABLE(有効)、またはDISABLE(無効)を選択し、エンコーダーノブを押して決定します。

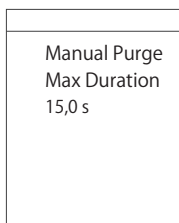
### ピッチャーサイズ設定



エンコーダーノブを**Picher size**が表示されるまで回し、エンコーダーノブを押してパラメータにアクセスします。

エンコーダーノブを回してAUTODETECT (自動検出) またはFIXED (固定) を選択し、エンコーダーノブを押して決定します。

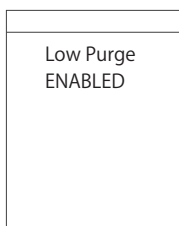
### 手動排水設定



エンコーダーノブを**Manual Purge**が表示されるまで回し、エンコーダーノブを押してパラメータにアクセスします。

エンコーダーノブを回して希望の数値を選択します。エンコーダーノブを押して決定します。

### スチームワンド位置設定



エンコーダーノブを**Low Purge**が表示されるまで回し、エンコーダーノブを押してパラメータにアクセスします。

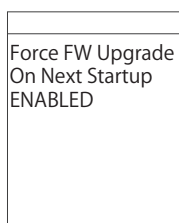
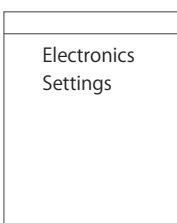
エンコーダーノブを回して Low または High を選択し、エンコーダーノブを押して決定します。

### レシピリセット設定



エンコーダーノブを**Reset Eecipes**が表示されるまで回し、エンコーダーノブを押してパラメータにアクセスします。エンコーダーノブを押して決定します。

### FW強制アップデート設定



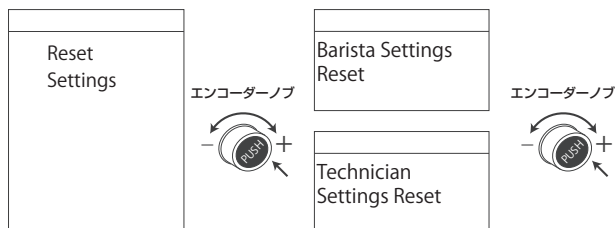
エンコーダーノブを**Electronics Settings**が表示されるまで回し、エンコーダーノブを押してパラメータにアクセスします。

エンコーダーノブを回して次回起動時のFW強制アップデートをENABLE(有効)、またはDISABLE(無効)を選択し、エンコーダーノブを押して決定します。

# プログラム

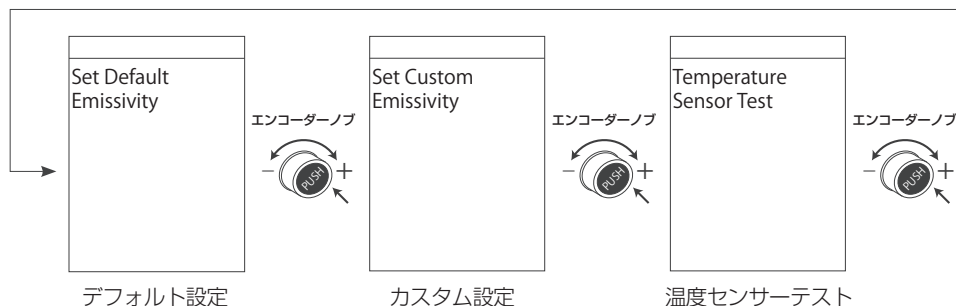
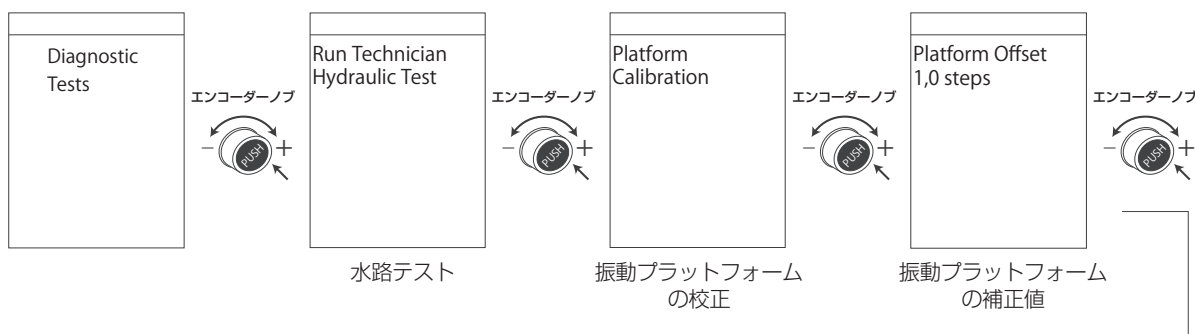
## テクニカルメニュー

### リセット設定



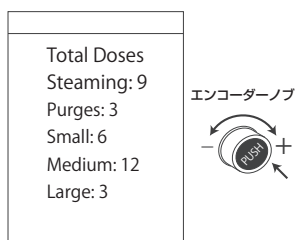
エンコーダーノブを**Reset Settings**が表示されるまで回し、エンコーダーノブを押してメニューにアクセスします。  
エンコーダーノブを回してBarista Setting ResetまたはTechnician Resetを選択し、エンコーダーノブを押して決定します。

### 機能テスト



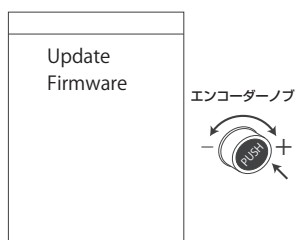
エンコーダーノブを**Diagnostic Test Settings**が表示されるまで回し、エンコーダーノブを押してメニューにアクセスします。  
希望するテストを行ってください。

### 抽出カウンター



エンコーダーノブを**Total Doses**が表示されるまで回し、エンコーダーノブを押してメニューにアクセスします。

### FWのアップデート



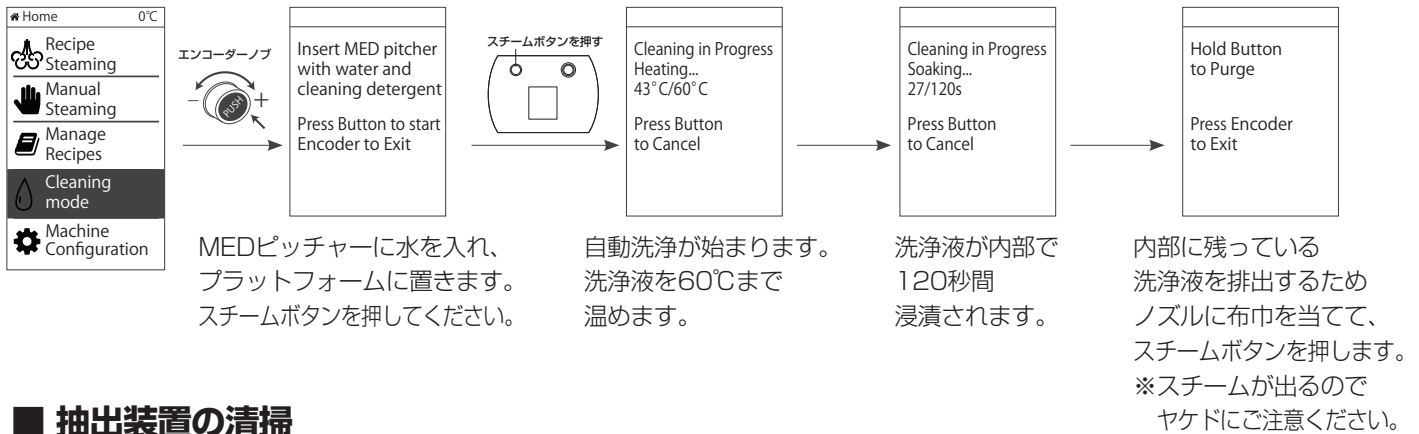
エンコーダーノブを**Update Firmware**が表示されるまで回し、エンコーダーノブを押してメニューにアクセスします。

マシンにUSBを挿し込み、エンコーダーノブを押し、FWのアップデートを実施します。

## 毎日の清掃

### ■ プログラムによる自動洗浄

自動洗浄に入るには、エンコーダーノブを回して**Cleaning mode**を選択し、エンコーダーノブを押して決定します。



### ■ 抽出装置の清掃

マシン本体の表面は研磨剤の入っていない柔らかい布でふき取りを行ってください。塗装面や刻印部分にはアルコールや溶剤を使用しないでください。

### ■ ドリップトレイの清掃

ドリップトレイを取り外して清掃し、ドレンコレクターを引き出してよく洗浄する。ドレンボックスも点検・清掃し、汚れを取り除く。

### ■ スチームノズルの清掃

スチーム使用後は、短時間スチームを使用しスチームノズルを湿らせた布ですぐに拭いてください。清掃を行わないと、ノズル内に汚れが付着し飲み物味に影響が発生する可能性があります。

### ■ 長時間使用しない場合の注意事項

本機を8時間以上使用していない場合、あるいは長時間使用していない場合、本機の性能をフルに発揮させるためには、以下の洗浄サイクルを実行する必要があります。

- ・やけどに注意しながら、各スチームワンドを少なくとも1分間作動させる。

## 仕様

モデル	LaMarzocco オートスチーマー WALLY MILK
外形寸法 (mm)	幅 225 / 奥行 323 / 高さ 489 mm
重量 (乾燥重量)	10kg
電源：消費電力	単相100V：45W 50/60Hz
電源コード	約1.3m

注意：上記の仕様は、品質向上のため予告なしに変更されることがありますのでご了承ください。

# 製品保証書

型式	機番	保証期間
お客様様	お名前 様	お買上げ日より1年
	ご住所 〒	お買上げ日
	電話 ( ) -	* 年 月 日
*販売店名		
住所		
電話 ( ) -		

本書はお買上げ日から上記期間中に故障が生じた場合に、本書下記記載内容で無料修理を行うことをお約束するものです。詳細は下記をご参照ください。ご販売店さまへ：\*印欄は必ず記入してお渡しく下さい。

## 無料修理規定

- 取扱説明書、本体貼付ラベル等の注意書に従った使用状態で、保証期間内に故障した場合には、無料修理させていただきます。無料修理をご依頼になる場合には、お買上げ店にお申し付けください。
- 保証期間内でも次の場合には有料にさせていただきます。
  - (イ) 使用上の誤り及び不当な修理や改造による、故障及び損傷。
  - (ロ) お買上げ後の取付け場所の移設、輸送、落下などによる故障及び損傷。
  - (ハ) 火災、地震、水害、落雷その他の天災地変及び公害、塩害、ガス害(硫化ガスなど)、異常電圧、指定外の使用電源(電圧、周波数)などによる故障及び損傷。
  - (ニ) 車両、船舶等に搭載された場合に生ずる故障及び損傷。
  - (ホ) 本書のご提示がない場合。
  - (ヘ) 本書にお買上げ年月日、お客様名、販売店名の記入のない場合、あるいは字句を書き替えられた場合。
  - (ト) 遠隔地へ出張修理を行う場合の出張に要する費用。
- この製品の補修用性能部品の保有期間は製造打切後5年です。
- 本書は日本国内においてのみ有効です。
- 本書は再発行いたしませんので、大切に保管してください。
  - \* この保証書は、本書に明示した期間、条件のもとにおいて無料修理をお約束するものです。従ってこの保証書によって、お客様の法律上の権利を制限するものではありませんので、保証期間経過後の修理についてご不明の場合は、お買上げの販売店にお問い合わせください。

**ラッキーコーヒーマシン** 株式会社

本社 〒658-0023 神戸市東灘区深江浜町95番 TEL(078)451-8300 FAX(078)451-5777

事業所については  
こちらをご覧ください

